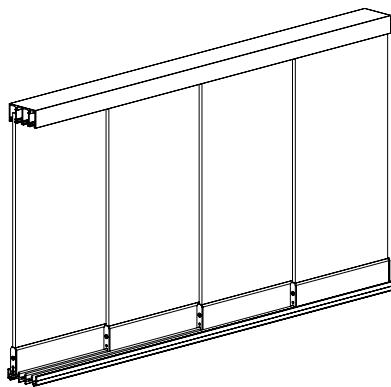


Montage-instructie

Glaswand
V760 Sa Caleta



Verano[®]

Inhoudsopgave

	pagina
Belangrijk vóór het monteren	1
Inhoudverpakking	2
Benodigd gereedschap	2
1. Gaten boren t.b.v. de waterafvoer	3
2. Monteren van de bovenkap en onderrail (optioneel)	3
3. Monteren van de bovenkap en onderrail	4
4. Glaspanelen plaatsen	5
Fabrieksgarantie	6

Belangrijk vóór het monteren

Algemene waarschuwing

Als u het Verano® product zelf monteert, is dat voor uw eigen risico. Gebruik deze instructie slechts als een hulpmiddel en alleen bij montage van dit specifieke Verano® product. Mocht u er zelf niet uitkomen, dan kunt u altijd kiezen voor professionele montage. Het montageteam van uw Verano® dealer staat graag voor u klaar.

Pas op voor beschadigingen

Gebruik geen mes of ander scherp voorwerp bij het openen van de verpakking. De inhoud zou beschadigd kunnen raken.

Leg de inhoud op een zachte ondergrond.

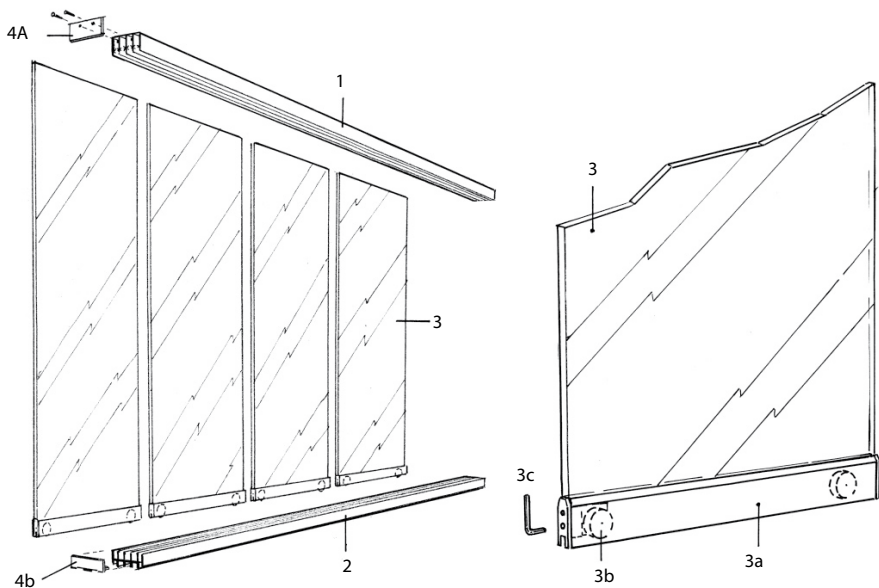
Pas op wanneer u gaat boren. Vallend boorgruis kan beschadigingen veroorzaken.

Inhoud verpakking

1. Bovenkap 4 of 6 sporen.
2. Onderrail 4 of 6 sporen.
3. Glaspanelen.

Deze zijn aan de onderzijde voorzien van een glasrail (3a) met 2 wieltjes waarvan er één in hoogte verstelbaar is (3b) middels een inbussleutel (3c).

4. Afdekplaatjes 4a en 4b. (Optioneel, worden niet standaard geleverd)



Benodigd gereedschap

- boormachine
- steenboor
- kruiskopschroevendraaier
- inbussleutelset
- rolmaat
- waterpas
- potlood

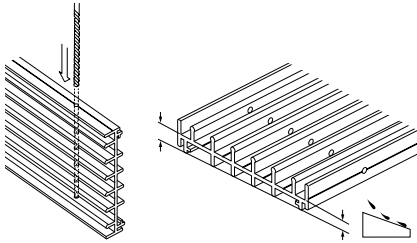


fig. 1.1 Waterafvoer boren in onderrail

1. Gaten boren t.b.v. de waterafvoer

Voordat u de onderrail gaat monteren dient u een gat van $\varnothing 4$ mm te boren ten behoeve van de waterafvoer. Gebruik de boorgroef aan de voorzijde als indicatie voor het boren. Boor door alle sporen. Herhaal dit op een aantal punten in de onderrail.

Het profiel loopt schuin waardoor het water altijd door de gaten naar buiten wordt afgevoerd.

2. Monteren van de bovenkap en onderrail (optioneel)

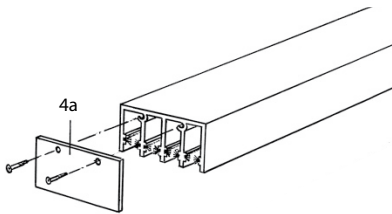


fig. 2.1 Afdekkapje bovenrail

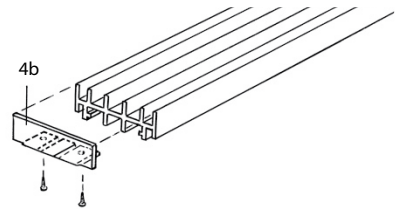


fig. 2.2 Afdekkapje onderrail

De boven- en onderrail aan beide zijden voorzien van afdekkapjes 4a en 4b. Voor het vastschroeven van de plaatjes 4a zijn reeds schroefgaten aangebracht.

Het afdekkapje 4b inschuiven (klemt enigzins). Eventueel vastschroeven met zelftappende schroeven. Desgewenst eerst voorboren $\varnothing 2$ mm.

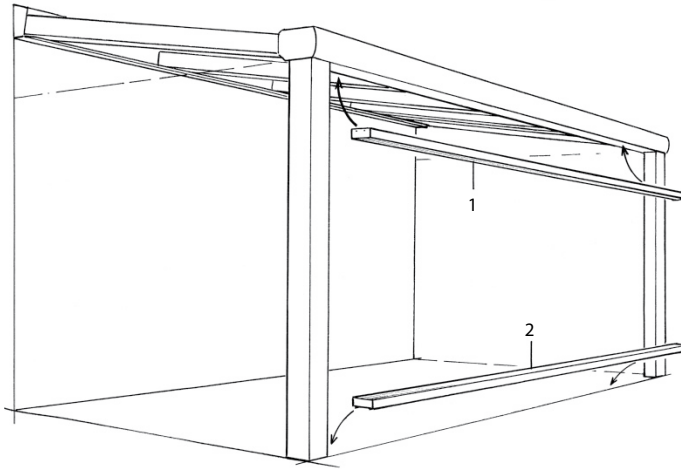


fig. 3.1 Plaatsing profielen

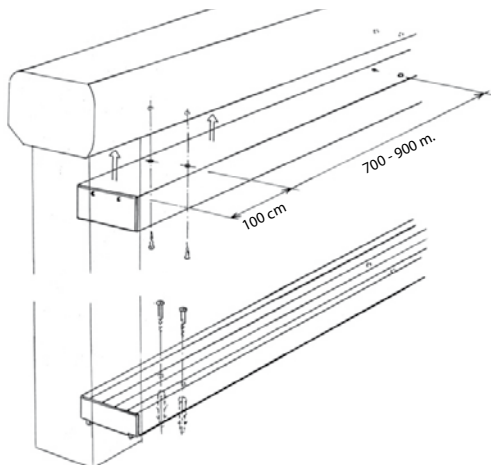


fig. 3.2 Monteren van de bovenkap en onderrail

3. Monteren van de bovenkap en onderrail

3.1 Monteren van de bovenkap en onderrail

De boven- en onderrail voorzien van schroefgaatjes. Boorlijnen geven aan waar. Boor-gaten $\text{\O} 4 \text{ mm}$ en 100 mm uit de kant, afstand ca. $70 \text{ à } 90 \text{ cm}$ naar de volgende 2 gaten.

LET OP

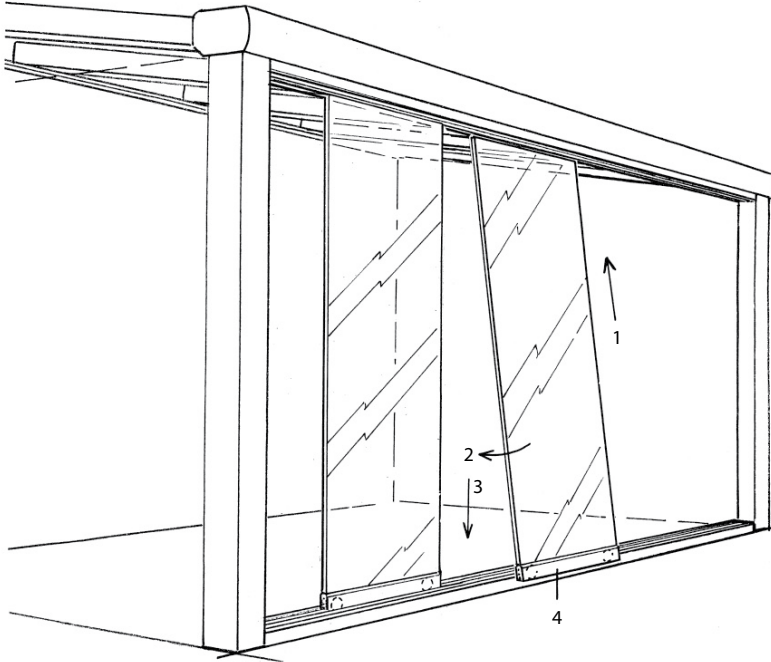
De afstand tussen de vloer en de goot mag links en rechts maximaal 5 mm verschillen. Dit verschil wordt opgevangen door de speling in de bovenrail. De vloer onder dient ook waterpas te zijn en redelijk vlak. Aan te bevelen is om een vorstvrije fundatie toe te passen.

3.2 Boren in de goot

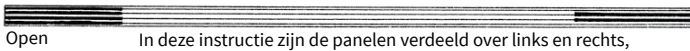
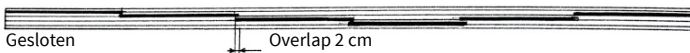
Om lekken in de goot te voorkomen de schroefjes na het monteren afkitten of de moer/boutverbinding voorzien van een waterdichte ring.

4. Glaspanelen plaatsen

Het glaspaneel eerst in de bovenkap steken (1) en vervolgens het glaspaneel in het juiste spoor van de onderrail laten zakken. Middels een inbussleutel kan het glaspaneel perfect afgesteld worden (4).

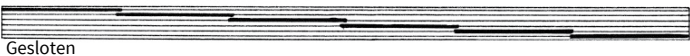


4-sporensysteem



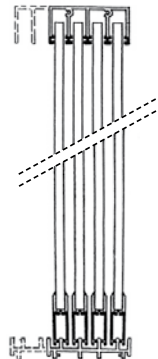
Open In deze instructie zijn de panelen verdeeld over links en rechts, maar ze kunnen ook naar één kant geschoven worden.

6-sporensysteem



LET OP

Kies het juiste spoor.



controleur nr.

datum

bijzonderheden

FABRIEKSGARANTIE

Garantiebepalingen

De fabrieksgarantie is alleen geldig indien de montage door een erkende installateur is uitgevoerd. Verano® heeft bij de fabricage van haar producten de grootste nauwkeurigheid betracht. Mochten er zich desondanks, bij normaal gebruik en onderhoud, binnen 5 jaar na aankoopdatum gebreken voordoen als gevolg van fabricage of constructiefouten, mits alle instructies die betrekking op het goed gebruik en onderhoud worden opgevolgd, dan zal Verano® de te vervangen materialen kosteloos ter beschikking stellen aan de dealer.

Garantie:







- Termijn wordt niet verlengd of vernieuwd door reparatie of het vernieuwen van defecte onderdelen;
- Omvat niet de vervanging van zekeringen, eindschakelaars en sleepcontacten;
- Verplichtingen van Verano® geeft de koper generlei recht op schadevergoeding of ontbinding van de koopovereenkomst;
- Verano® behoudt zich het recht, zonder voorafgaande kennisgeving, wijzigingen door te voeren in haar producten;
- Al onze transacties geschieden volgens de voorwaarden gedeponereerd bij de Kamer van Koophandel te Eindhoven onder nummer 17119924;
- Geringe kleurafwijkingen kunnen voorkomen aangezien bestelde kleuren op nummer worden gedraaid of op basis van een bestaande kleurstaal worden nagemaakt;
- De laklaag is niet bestand tegen inwerken van sterke chemicaliën en / of bewerking met een scherp voorwerp;
- Kleurverlies kan optreden aangezien kleuren ververen onder invloed van meer of minder UV-belasting (zonlicht).

Garantie vervalt:

- Als gevolg van onvoldoende onderhoud of onjuist gebruik;
- De terrasoverkapping geplaatst is door een niet erkende installateur;
- Normale slijtage als gevolg van het gebruik;
- Verkleuring door weersinvloeden;
- Ondeugdelijke montage.

Wederpartij kan geen ander recht aan de garantie ontleen dan hierboven vermeld, met name niet het recht op vergoeding van gevolgschade, welke dan ook, door gebreken of derden ontstaan. Ook indirecte schade komt niet voor vergoeding in aanmerking. De wederpartij vrijwaart ons tegen alle gevolgen van andere aanspraken van zijn afnemers. Deze garantiebepalingen zijn alleen geldig als de complete fabrieksgarantie retourbon ingevuld is, voorzien van de sticker met de barcode en opgestuurd naar Verano®.

Meer inspiratie? Volg Verano®!

-  facebook.com/verano.nl
-  @veranobv
-  pinterest.com/veranobv
-  plus.google.com/u/0/+VeranoNL190
-  linkedin.com/company/verano-b.v.
-  veranobv

REGISTREER UW PRODUCT OP VERANO.NL EN ONTVANG 5 JAAR FABRIEKSGARANTIE!

Gefeliciteerd met de aankoop van uw Verano® product! U bent verzekerd van jarenlang plezier bij normaal gebruik van het product volgens de geëigende bedienings- en onderhoudsvorschriften. Alle toegepaste materialen zijn aangepast aan het gebruiksdoel. Uw product is met de grootste zorg gemaakt. Heeft u op- of aanmerkingen? Neem dan contact op via info@verano.nl. Wij wensen u veel plezier met uw Verano® product!

Gelieve deze kaart af te scheuren en goed te bewaren in uw administratie!



Verano® dealer gegevens:

FABRIEKSGARANTIE

REGISTREER UW PRODUCT OP VERANO.NL EN ONTVANG 5 JAAR FABRIEKSGARANTIE!