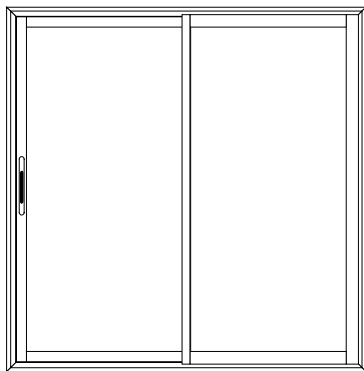


Montage-instructie

Schuifpui
V790 Solano

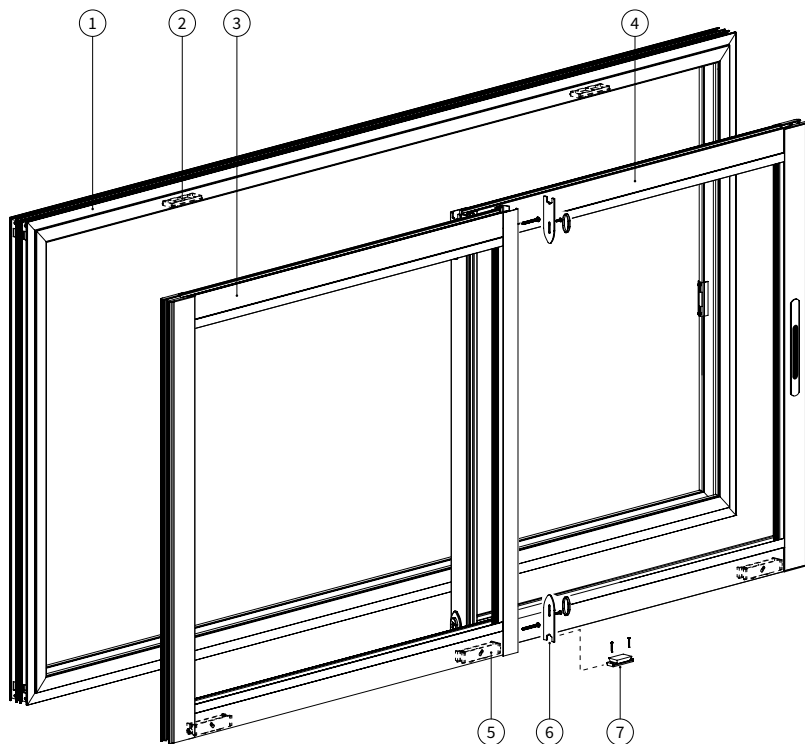


Verano[®]

Inhoudsopgave

	pagina
Exploded view	
	3
Onderdelenlijst	3
Benodigd gereedschap	4
Belangrijk vóór het monteren	4
Algemeen - Montage buitenframe	5
Montage schuifpui	7
Fabrieksgarantie	11

Exploded view



Onderdelenlijst

1. Buitenframe
2. Anti-uithefblokjes
3. Schuivende raamdeel
4. Vaste raamdeel
5. Loopwiel dubbel
6. Eindkap rail met dopje
7. Sluitstootblok

Schroeven

Let op! afmetingen, aantal en soort pluggen moeten worden bepaald door de installateur.

Benodigd gereedschap

- boormachine
- metaalboor
- kruiskopschroevendraaier
- inbussleutelset
- rolmaat
- waterpas
- potlood
- schroevendraaier
- siliconen kit

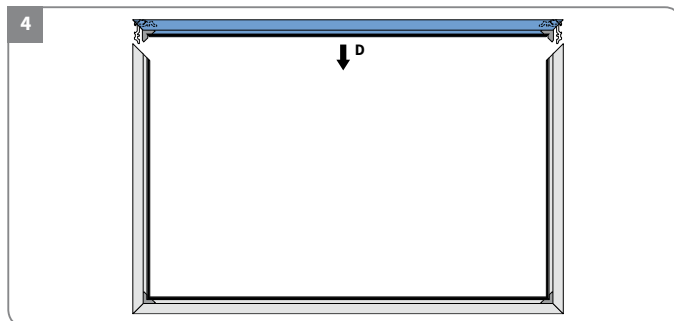
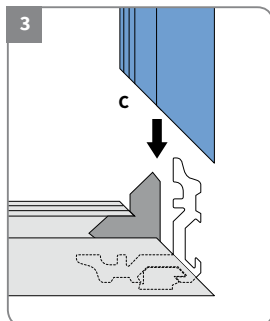
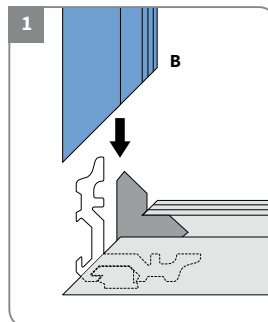
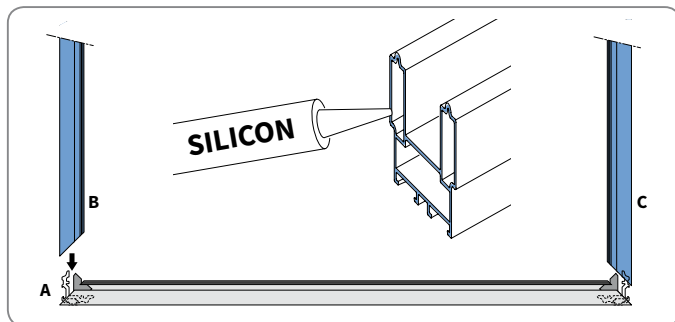
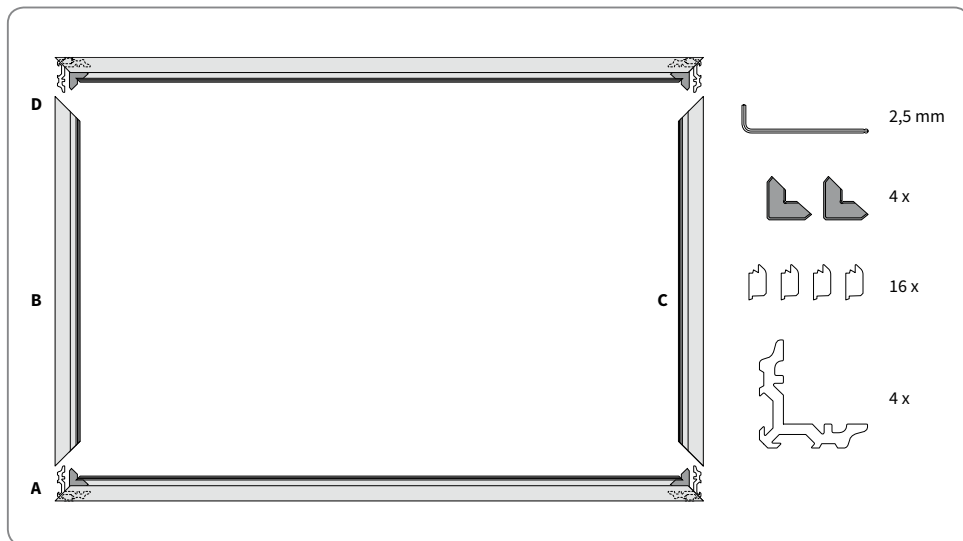
Belangrijk vóór het monteren

Algemene waarschuwing

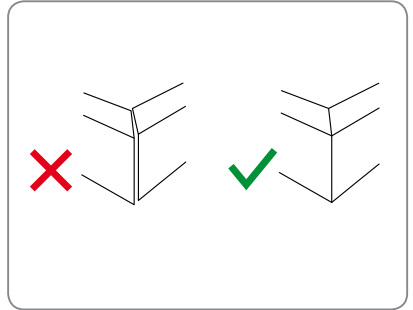
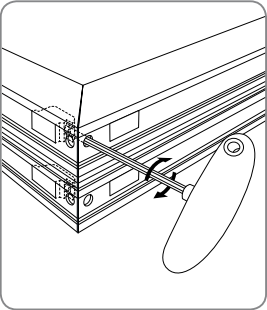
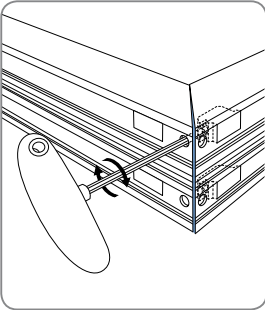
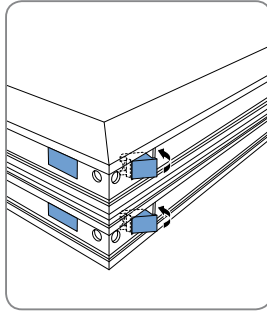
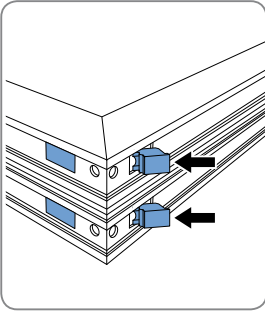
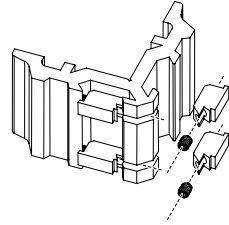
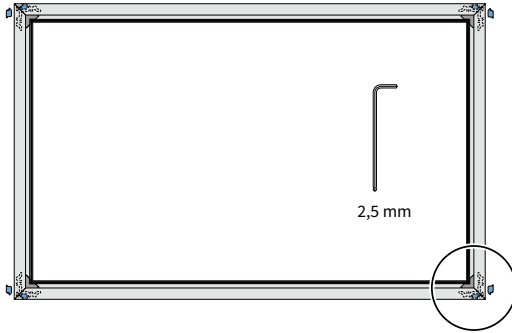
Als u het Verano® product zelf monteert, is dat voor uw eigen risico. Gebruik deze instructie slechts als een hulpmiddel en alleen bij montage van dit specifieke Verano® product. Mocht u er zelf niet uitkomen, dan kunt u altijd kiezen voor professionele montage. Het montageteam van uw Verano® dealer staat graag voor u klaar.

- Pas op voor beschadigingen. Gebruik geen mes of ander scherp voorwerp bij het openen van de verpakking. De inhoud zou beschadigd kunnen raken. Leg de inhoud op een zachte ondergrond.
- Pas op wanneer u gaat boren. Vallend boorgruis kan beschadigingen veroorzaken.
- Reinig en ontvet en droog de zijden van de opening waarin de schuifpui wordt geplaatst.
- Verwijder alle sporen van stof, losse pleisterwerk, etc, ten behoeve van een perfecte afdichting.

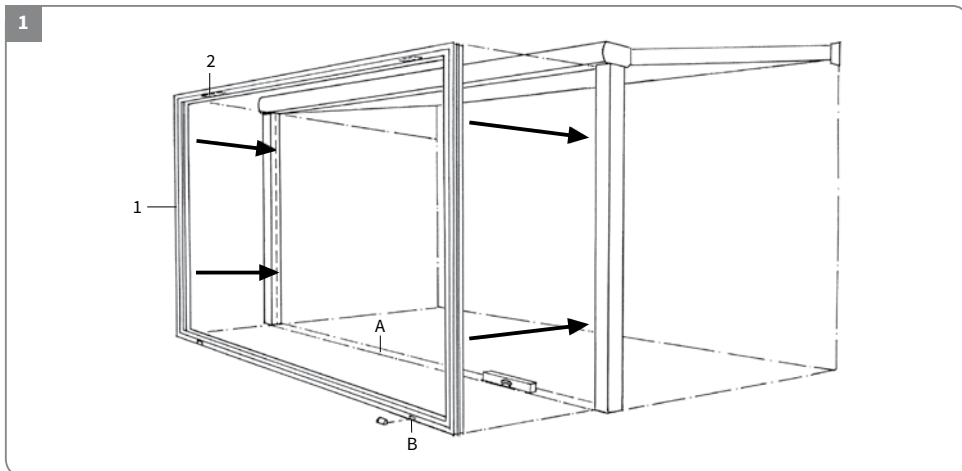
Algemeen - Montage buitenframe



5



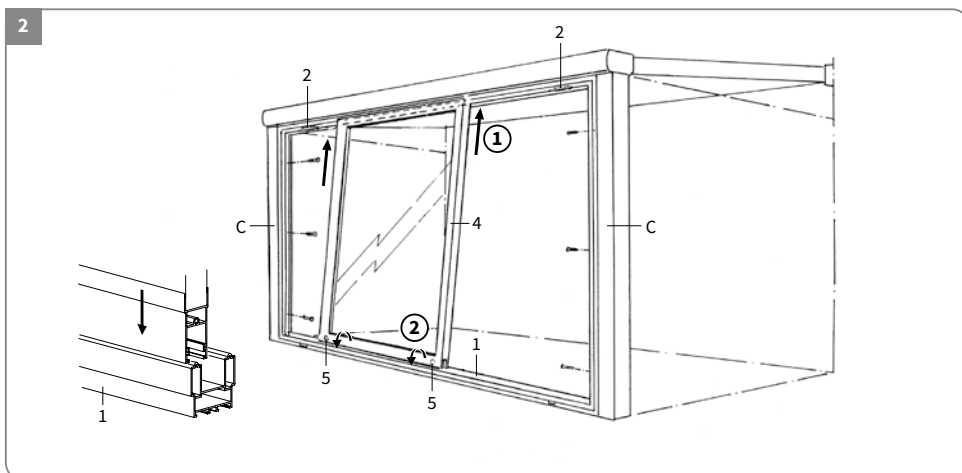
Montage schuifpui



Plaats het buitenframe (1) onder de terrasoverkapping.

Let op! De anti-uithef blokjes (2) boven. De wateruitstroomgaten (B) onder.

De vloer (A) dient 100% waterpas te zijn.



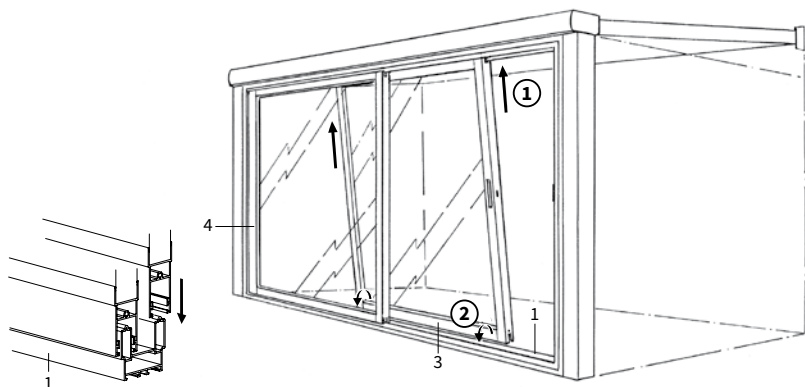
- Buitenframe vastschroeven aan de staanders (C) van de terrasoverkapping.
- Plaats het vaste raamdeel (4) tussen de beide anti-uithef blokjes (2) ongeveer in het midden.

Let op! Wielletjes (5) onder.

Eerst zo ver mogelijk omhoog schuiven, zodat het vaste raamdeel kan zakken op de voorste rail (1).

- Vervolgens het vaste raamdeel naar links schuiven.

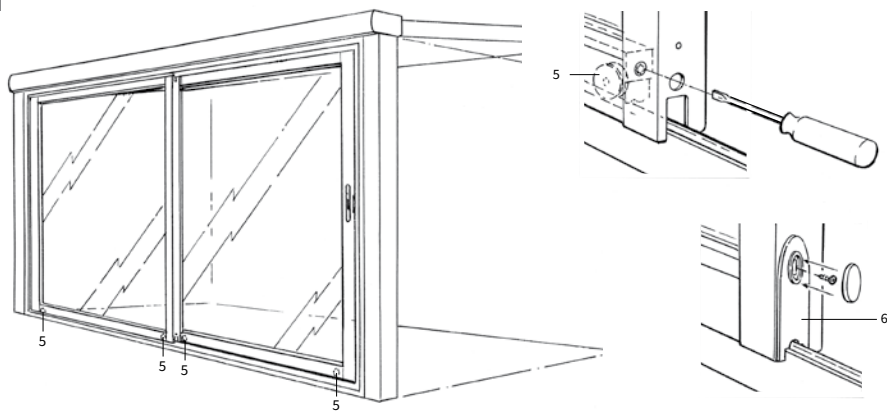
3



Nu het schuivende raamdeel (3) plaatsen op de binnenrail (1) (voorste rail van binnenuit gezien).

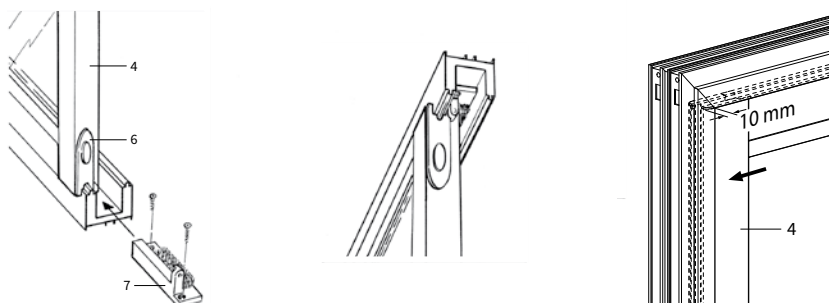
Let op! Wieltjes onder.

4



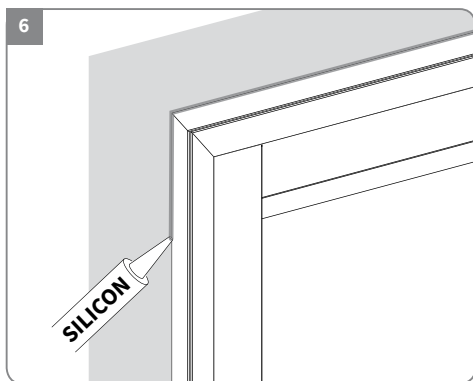
- Controleer of de schuifpui soepel beweegt.
- Indien nodig stel de wieltjes (5) af.
- Afdekplaatjes (6) vastschroeven en dopjes erop drukken (op 4 punten, 2 boven, 2 onder)

5



- Zet het vaste raamdeel (4) vast middels het sluitstootblok (7). Schuif het blokje (7) onder het vaste raamdeel tegen het afdekplaatje (6) aan en zet vast met twee schroeven.
 - Doe hetzelfde aan de bovenzijde.
- Let op!** Zorg ervoor dat het vaste raamdeel zo ver mogelijk tegen het buitenframe gedrukt zit (10 mm overlap).

6



Voor een nette afwerking eventueel rondom afkitten.

controleur nr.

datum

bijzonderheden

FABRIEKSGARANTIE

Garantiebepalingen

De fabrieksgarantie is alleen geldig indien de montage door een erkende installateur is uitgevoerd. Verano® heeft bij de fabricage van haar producten de grootste nauwkeurigheid betracht. Mochten er zich desondanks, bij normaal gebruik en onderhoud, binnen 5 jaar na aankoopdatum gebreken voordoen als gevolg van fabricage of constructiefouten, mits alle instructies die betrekking op het goed gebruik en onderhoud worden opgevolgd, dan zal Verano® de te vervangen materialen kosteloos ter beschikking stellen aan de dealer.

Garantie:







- Termijn wordt niet verlengd of vernieuwd door reparatie of het vernieuwen van defecte onderdelen;
- Omvat niet de vervanging van zekeringen, eindschakelaars en sleepcontacten;
- Verplichtingen van Verano® geeft de koper generlei recht op schadevergoeding of ontbinding van de koopovereenkomst;
- Verano® behoudt zich het recht, zonder voorafgaande kennisgeving, wijzigingen door te voeren in haar producten;
- Al onze transacties geschieden volgens de voorwaarden gedeponereerd bij de Kamer van Koophandel te Eindhoven onder nummer 17119924;
- Geringe kleurafwijkingen kunnen voorkomen aangezien bestelde kleuren op nummer worden gedraaid of op basis van een bestaande kleurstaal worden nagemaakt;
- De laklaag is niet bestand tegen inwerken van sterke chemicaliën en / of bewerking met een scherp voorwerp;
- Kleurverlies kan optreden aangezien kleuren ververen onder invloed van meer of minder UV-belasting (zonlicht).

Garantie vervalt:

- Als gevolg van onvoldoende onderhoud of onjuist gebruik;
- De terrasoverkapping geplaatst is door een niet erkende installateur;
- Normale slijtage als gevolg van het gebruik;
- Verkleuring door weersinvloeden;
- Ondeugdelijke montage.

Wederpartij kan geen ander recht aan de garantie ontleen dan hierboven vermeld, met name niet het recht op vergoeding van gevolgschade, welke dan ook, door gebreken of derden ontstaan. Ook indirecte schade komt niet voor vergoeding in aanmerking. De wederpartij vrijwaart ons tegen alle gevolgen van andere aanspraken van zijn afnemers. Deze garantiebepalingen zijn alleen geldig als de complete fabrieksgarantie retourbon ingevuld is, voorzien van de sticker met de barcode en opgestuurd naar Verano®.

Meer inspiratie? Volg Verano®!

-  facebook.com/Verano.nl
-  @veranobv
-  pinterest.com/veranobv
-  plus.google.com/u/0/+VeranoNL190
-  linkedin.com/company/verano-b.v.
-  veranobv

REGISTREER UW PRODUCT OP VERANO.NL EN ONTVANG 5 JAAR FABRIEKSGARANTIE!

Gefeliciteerd met de aankoop van uw Verano® product! U bent verzekerd van jarenlang plezier bij normaal gebruik van het product volgens de geëigende bedienings- en onderhoudsvorschriften. Alle toegepaste materialen zijn aangepast aan het gebruiksdoel. Uw product is met de grootste zorg gemaakt. Heeft u op- of aanmerkingen? Neem dan contact op via info@verano.nl. Wij wensen u veel plezier met uw Verano® product!

Gelieve deze kaart af te scheuren en goed te bewaren in uw administratie!

FABRIEKSGARANTIE

REGISTREER UW PRODUCT OP VERANO.NL EN ONTVANG 5 JAAR FABRIEKSGARANTIE!



Verano® dealer gegevens: