

Montage-instructie

Windscherm - uitschuifbaar
V745 Lüderitz



Verano[®]

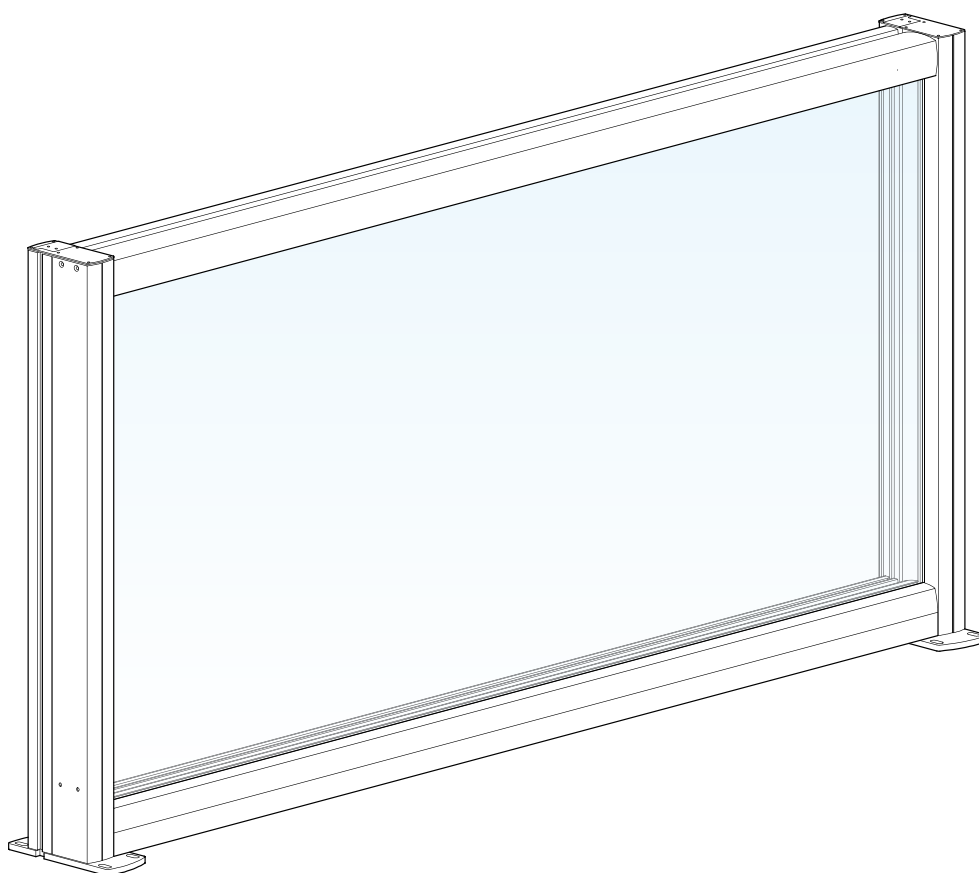
Inhoudsopgave

	pagina
Inhoud verpakking	1
Benodigd gereedschap	1
Belangrijk vóór het monteren	2
1. Montage voetplaat	3
2. Montage verzonken voetplaat	4
3. Koppelen windschermen	5
4. Doorlopende verticale staander	6
5. Koppelen aan de muur	7
6. Maatvoering van diverse opstellingsmogelijkheden	8
7. Specificaties voeten	12
8. Plaatsing op balkon	16
9. Geleiderstrip (optioneel)	17
10. Aansluiten bediening	18
11. Onderhoud	19
12. Controle eindafstelling motor	20
13. Eindafstelling motor	21

Lüderitz basis windscherm

Standaard uitvoering inclusief:

- helder glas 5 mm, gehard (boven en onder)
- standaard voetplaten
- afdekkapjes
- elektrische bediening (Somfy LT 50 motor met schakelaar)



Benodigd gereedschap

- boormachine
- steenboor 14 mm (afhankelijk van montage)
- steeksleutel of ratel 17
- kruiskopschroevendraaier
- inbussleutelset
- rolmaat
- waterpas
- potlood
- siliconenspray
- montagehandleiding

Belangrijk vóór het monteren

Algemene waarschuwing

Als u het Verano® product zelf monteert, is dat voor uw eigen risico. Gebruik deze instructie slechts als een hulpmiddel en alleen bij montage van dit specifieke Verano® product. Mocht u er zelf niet uitkomen, dan kunt u altijd kiezen voor professionele montage. Het montageteam van uw Verano® dealer staat graag voor u klaar.

Pas op voor beschadigingen

Gebruik geen mes of ander scherp voorwerp bij het openen van de verpakking. De inhoud zou beschadigd kunnen raken. Leg de inhoud op een zachte ondergrond.

Pas op wanneer u gaat boren. Vallend boorgruis kan beschadigingen veroorzaken.

Controleer de vloer/het montageoppervlak

Voor de plaatsing van het Lüderitz windscherm dient de ondergrond aan bepaalde eisen te voldoen:

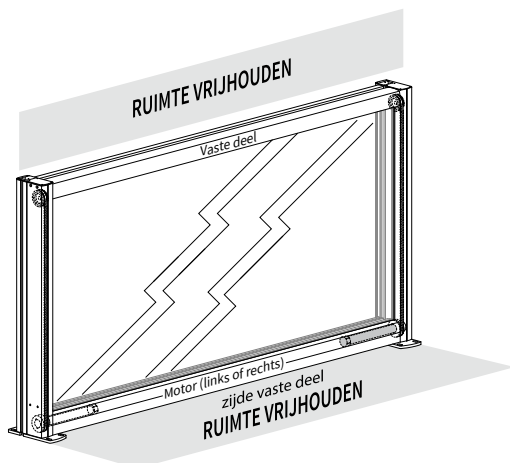
- Het windscherm mag alleen geplaatst worden op een ondergrond met een stevige betonnen fundering.
- Let op dat er geen uitstekende delen of andere obstakels in de weg zitten!
- Voor de plaatsing van het windscherm is het belangrijk dat de vloer horizontaal waterpas loopt.
- Indien de vloer niet waterpas loopt, kunt u kiezen voor verlengde standers die aan de onderzijde verzonken worden in de grond.



Let op!

Houd ruimte vrij aan de bovenzijde en aan de zijde van het vaste deel voor onderhoud (zie pagina 17).

Houd tijdens het plaatsen van het windscherm of de windschermen rekening met eventuele toekomstige service- en/of onderhoudshandelingen. Het product is uitgevoerd met een motor. De motor is aan de linker- of de rechterzijde in het onderprofiel van het vaste deel gemonteerd. Zorg ervoor dat de motor gewisseld kan worden bij eventuele defecten.



- Zorg ervoor dat het vaste deel eenvoudig bereikbaar en demontabel is voor onderhoud van de motor.
- Houd de bovenzijde van het windscherm vrij.
- Monteer niets aan of op de afdekplaatjes.
- Zorg dat de motorkabel vrij boven het montageoppervlak ligt. De kabel mag niet ingestort worden in het beton.

De Lüderitz is niet geschikt als balustrade!

Een balustrade is een laag hek of muurtje dat bij een hoogteverschil, mensen, die zich aan de hoge zijde bevinden, beveiligd tegen naar beneden vallen. Een balustrade is verplicht bij een vloerhoogteverschil van 1 meter.

Het Lüderitz windscherm mag nooit gebruikt worden als vervanging van een balustrade. Het mag alleen worden geplaatst tegen een balustrade, aan de hoge zijde!

Bij een niveau verschil van 1 meter of meer dient uw windscherm uitgevoerd te worden met gelaagd veiligheidsglas.

Nooit inklemmen tussen twee muren!

Het Lüderitz windscherm mag nooit strak ingeklemd worden tussen twee muren. Inklemmen kan het windscherm beschadigen of de werking ervan belemmeren. U dient links en rechts 1 mm ruimte vrij te laten.

1. Montage voetplaat

Het Lüderitz windscherm moet altijd vast gemonteerd worden op een betonnen ondergrond. Dit moet gedaan worden door de voetplaten met houtdraadbouten vast te zetten.

Volg onderstaande stappen voor montage:

1. Laat het scherm, indien nodig, eerst helemaal zakken.
2. Plaats het windscherm op de gewenste positie en controleer of deze horizontaal en verticaal waterpas staat.
3. Boor de gaten in het beton met een 14 mm boor.
4. Plaats de pluggen.
5. Zet het scherm stevig vast met houtdraadbouten.

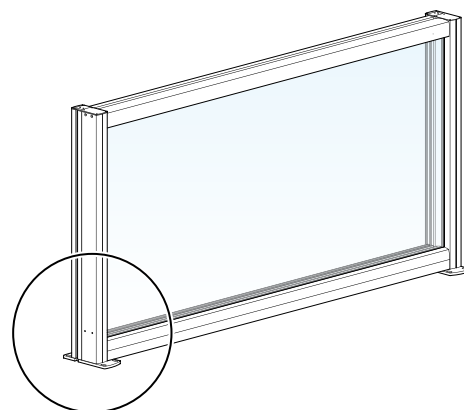


fig. 1.1 Locatie voetplaat

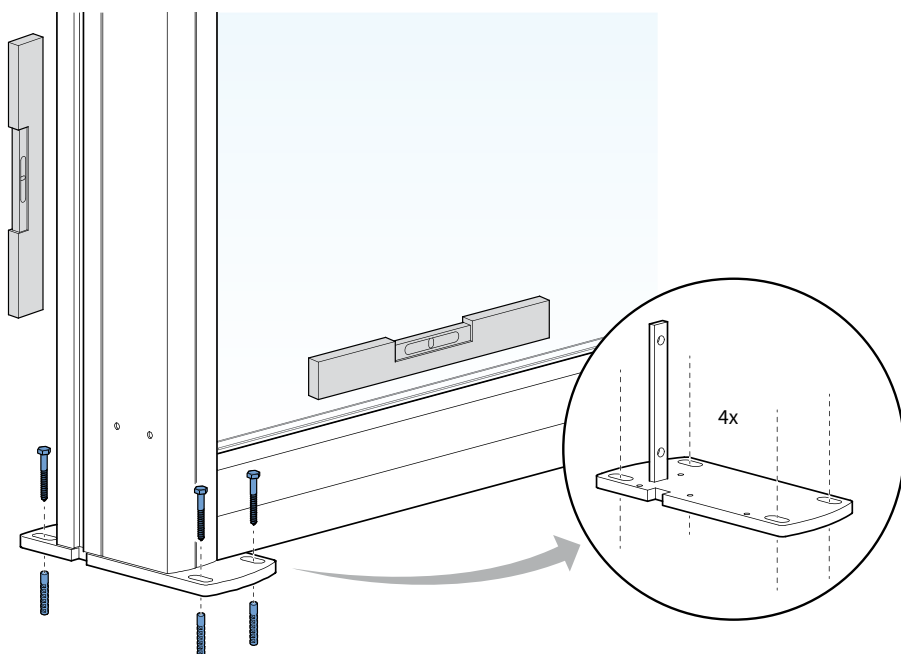


fig. 1.2 Vastschroeven voetplaat

In plaats van houtdraadbouten kunt u ook keilbouten gebruiken voor montage van de voetplaten.

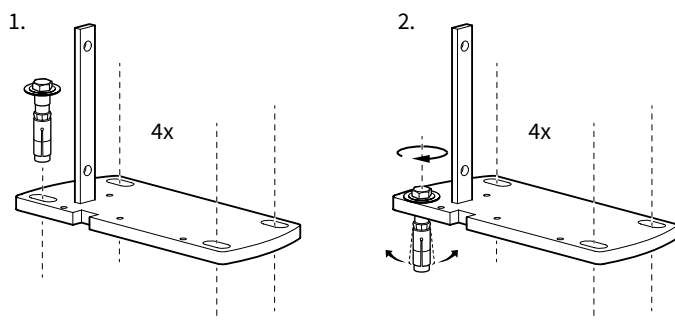


fig. 1.3 Montage met keilbout

2. Montage verzonken voetplaat

Indien u een terras heeft met aflopend straatwerk dient u het windscherm verzonken te monteren. De staanders van de Lüderitz kunnen aan de onderzijde worden verlengd met een door u gewenste maat (x) in mm. Hiermee kunnen hoogteverschillen in de ondergrond worden opgevangen. Deze keuze dient u vooraf, bij de bestelling, te maken. Achteraf aanpassen van de staanders is niet mogelijk. Belangrijk blijft dat het windscherm waterpas blijft staan.

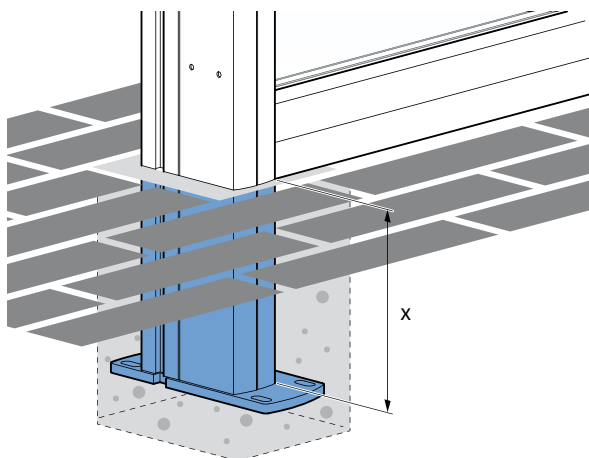
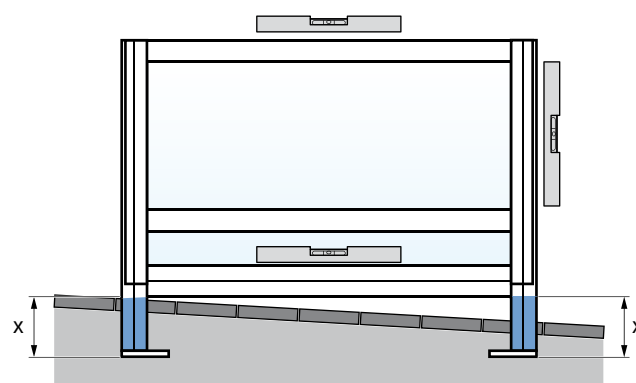


fig. 2.1 Verzonken voetplaat



vooraanzicht

Straatwerk

Bij verzonken montage is de voetplaat uit het zicht. Rondom de staanders kan straatwerk worden aangebracht.

Let op!

Zorg dat u het straatwerk onder het schuivende deel niet te hoog legt! Wanneer het schuivende deel van het windscherm geheel naar beneden is gezakt, mag de onderzijde van het verticale deel het straatwerk niet raken.

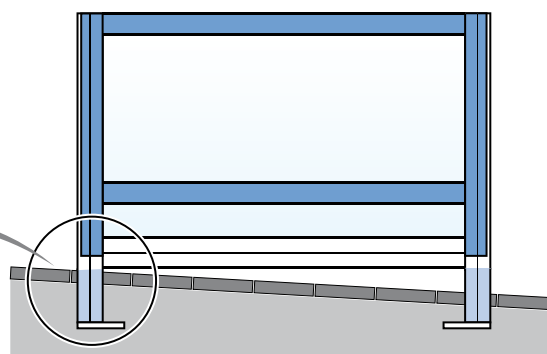
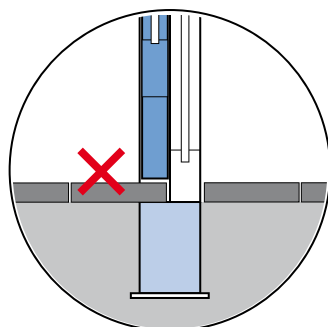
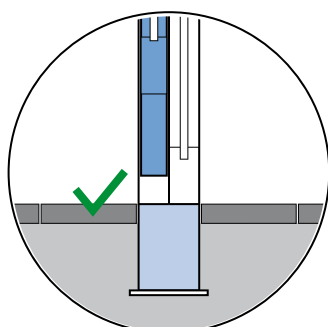
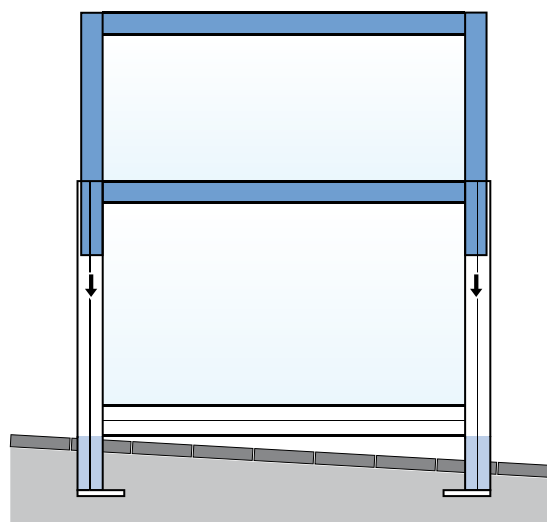


fig. 2.2 Aanleg straatwerk rondom verzonken voetplaat

zijaanzicht

vooraanzicht

3. Koppelen windschermen

Het is mogelijk meerdere windschermen aan elkaar te koppelen, waardoor uw afscheiding zo lang kan worden als gewenst. Het Lüderitz windscherm kan blind gekoppeld worden. U dient de koppeling zo hoog mogelijk te monteren bovenin het vaste deel. Zie figuur 3.1.

Volg onderstaande stappen voor montage:

1. Laat het scherm, indien nodig, eerst helemaal zakken.
2. Demonteer de afdekplaatjes aan de bovenzijde van de staanders.
3. Schuif blokje (a) in de sleuf van één van de staanders die u wilt koppelen.
4. Zet het blokje ongeveer 50 mm van de rand vast met het inbusje.
5. Plaats de windschermen die u wilt koppelen tegen elkaar aan.
6. Schuif koppelblokje (b) in de sleuf van beide windschermen. De schermen zijn nu gekoppeld.
7. Monteer de afdekplaatjes aan de bovenzijde van de staanders.

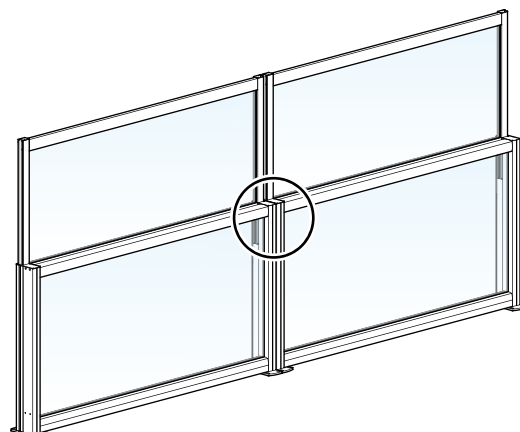


fig. 3.1 Locatie koppeling

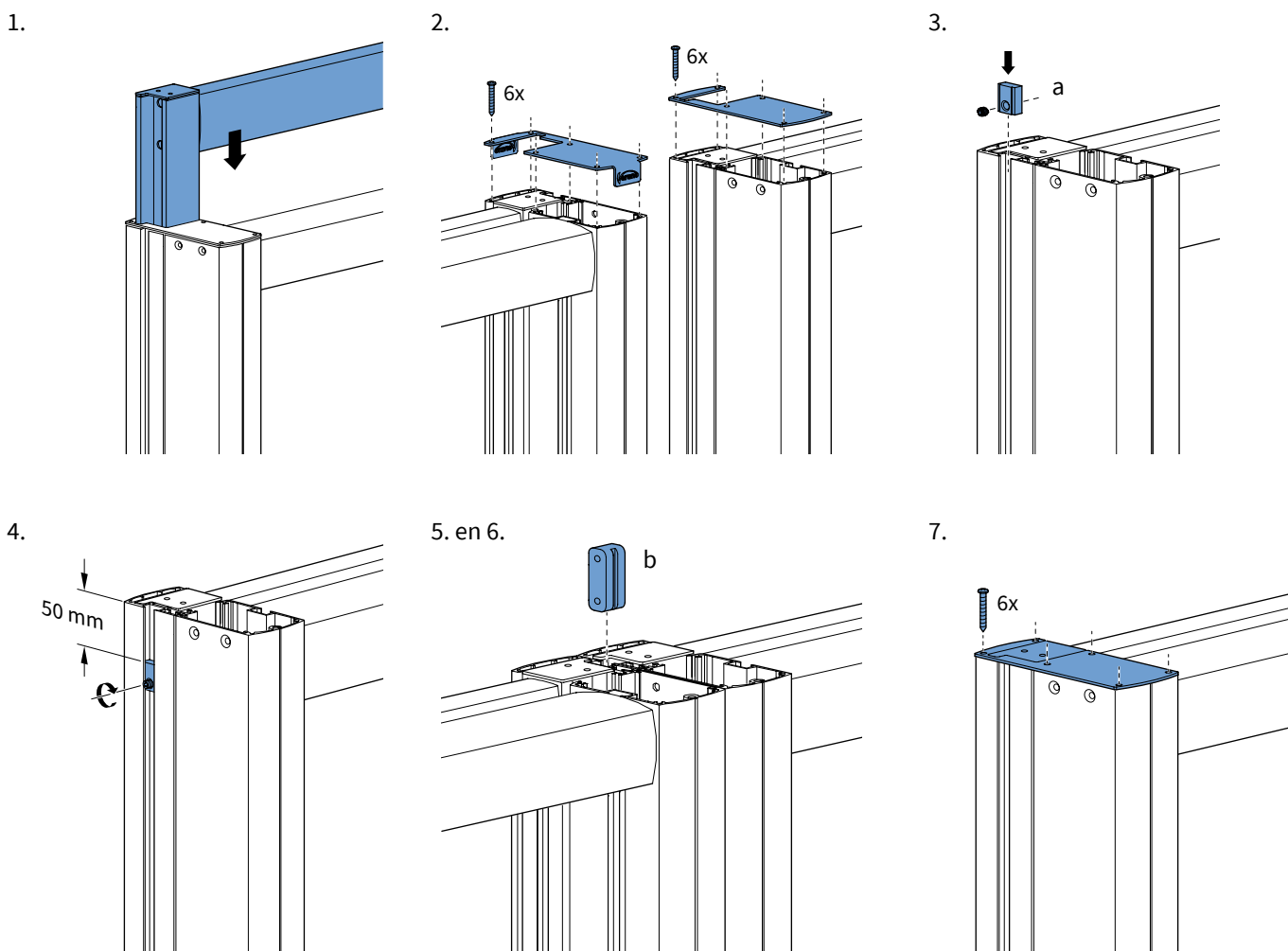


fig. 3.2 Montage koppeling

4. Doorlopende verticale staander

Het Lüderitz windscherm kan optioneel geleverd worden met een doorlopende verticale staander. Deze keuze dient u vooraf, bij de bestelling, te maken. Achteraf aanpassen van de staanders is niet mogelijk.

Winddicht

Een groot voordeel van de doorlopende staander is dat wanneer het windscherm gekoppeld wordt er een winddicht geheel ontstaat. Bij de standaard (niet-doorlopende) staanders zit een spleet van 10 mm tussen de bovenste schuivende delen.

Bij de Lüderitz met doorlopende staanders is deze spleet weg.

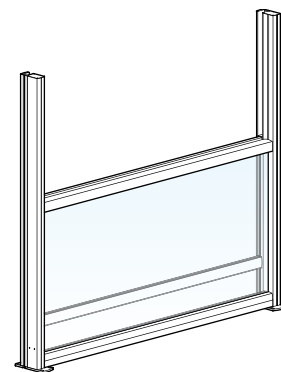


fig. 4.1 Doorlopende staanders

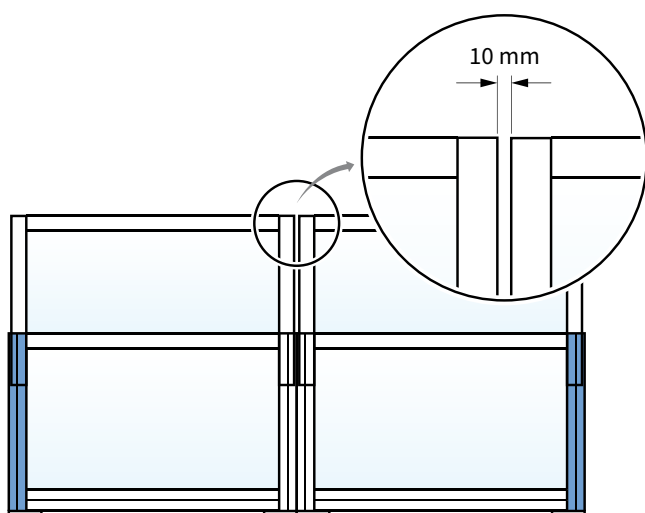
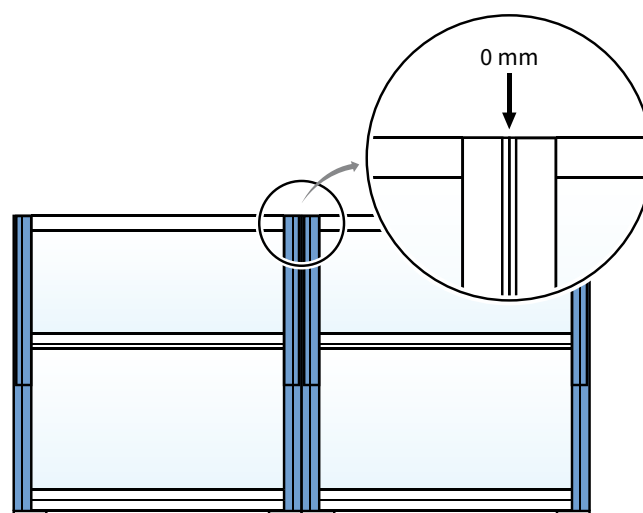


fig. 4.2 Spleet bij standaard staanders



Winddicht geheel bij verlengde staanders

Koppelen

Het koppelen van dit windscherm gebeurt op dezelfde wijze als bij de standaard staanders. U dient de koppeling zo hoog mogelijk te monteren bovenin het vaste deel. Dit vaste deel zit nu alleen hoger bovenaan de doorlopende staanders.

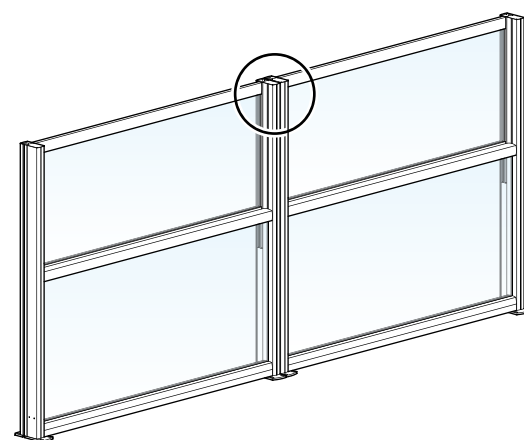


fig. 4.3 Locatie koppeling

5. Koppelen aan de muur

Wanneer het Lüderitz windscherm tegen een muur aan geplaatst wordt, kan deze op verschillende manieren bevestigd worden. U kunt kiezen voor montage middels een verlengde staander of een U-profiel.

5.1 Verlengde staander

Indien uw Lüderitz windscherm voorzien is van een verlengde staander, kan deze staander rechtstreeks aan de muur gemonteerd worden.

Voor montage volg onderstaande stappen:

1. Plaats het windscherm tegen de muur en laat het schuivende deel helemaal zakken.
2. Monteer enkele schroeven in de gleuf van het bovenste gedeelte van de doorlopende staander.

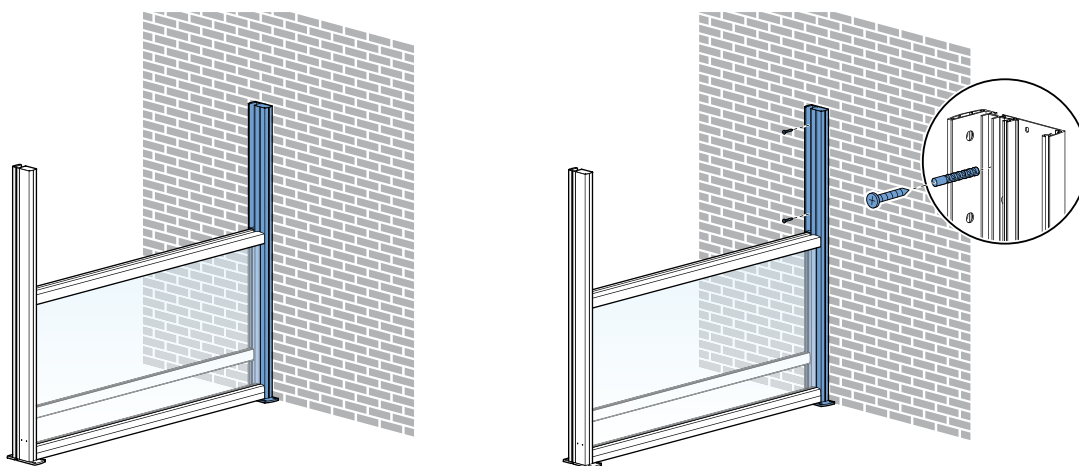


fig. 5.1 Muurkoppeling middels doorlopende staander

6. Maatvoering van diverse opstellingsmogelijkheden

A = breedte van het windscherm

V = vast deel

S = schuivende deel

L = bedieningszijde links

R = bedieningszijde rechts

O = opening tussen de schermen



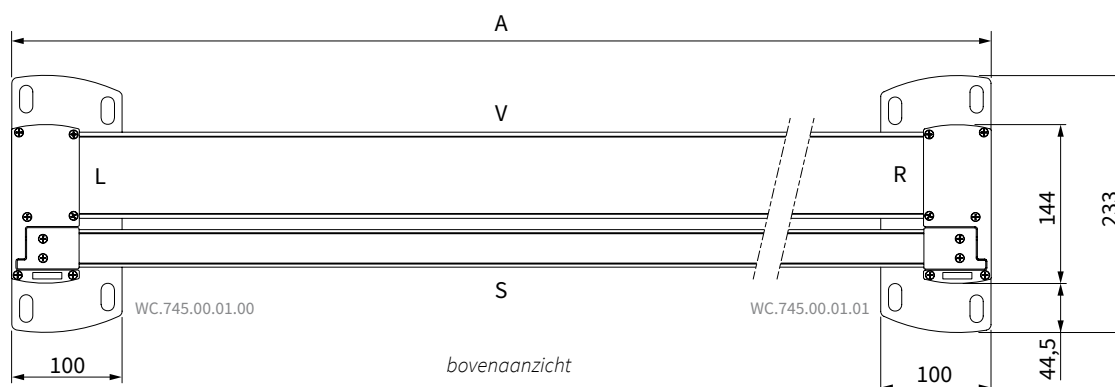
Let op!

De bedieningszijde is de zijde waar de motor zich bevindt.

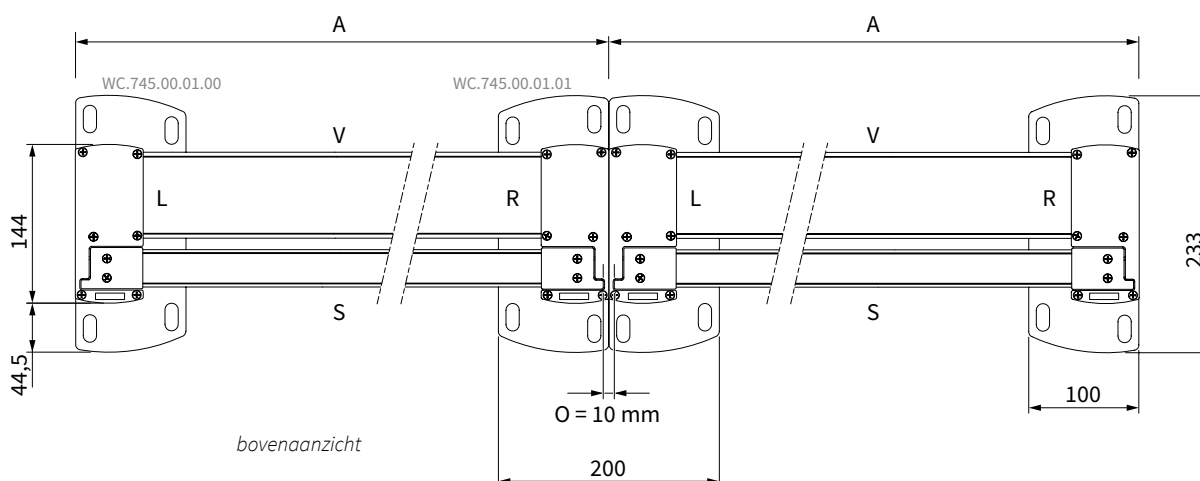
Deze zijde is altijd gezien vanaf de zijde met het schuivende deel (S).

Afmetingen in mm

6.1 Standaard opstelling enkel



6.2 Standaard opstelling meervoudig

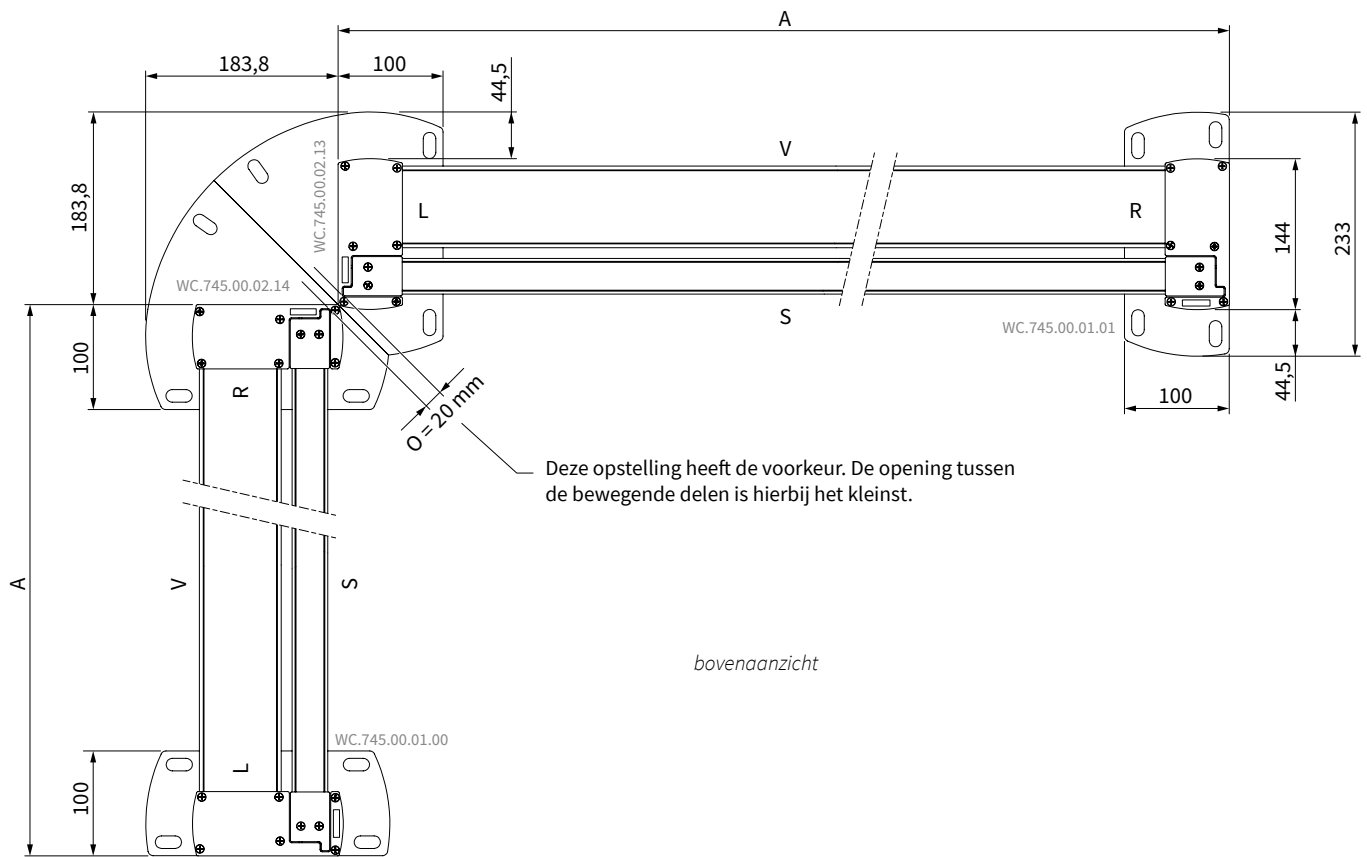


Let op!

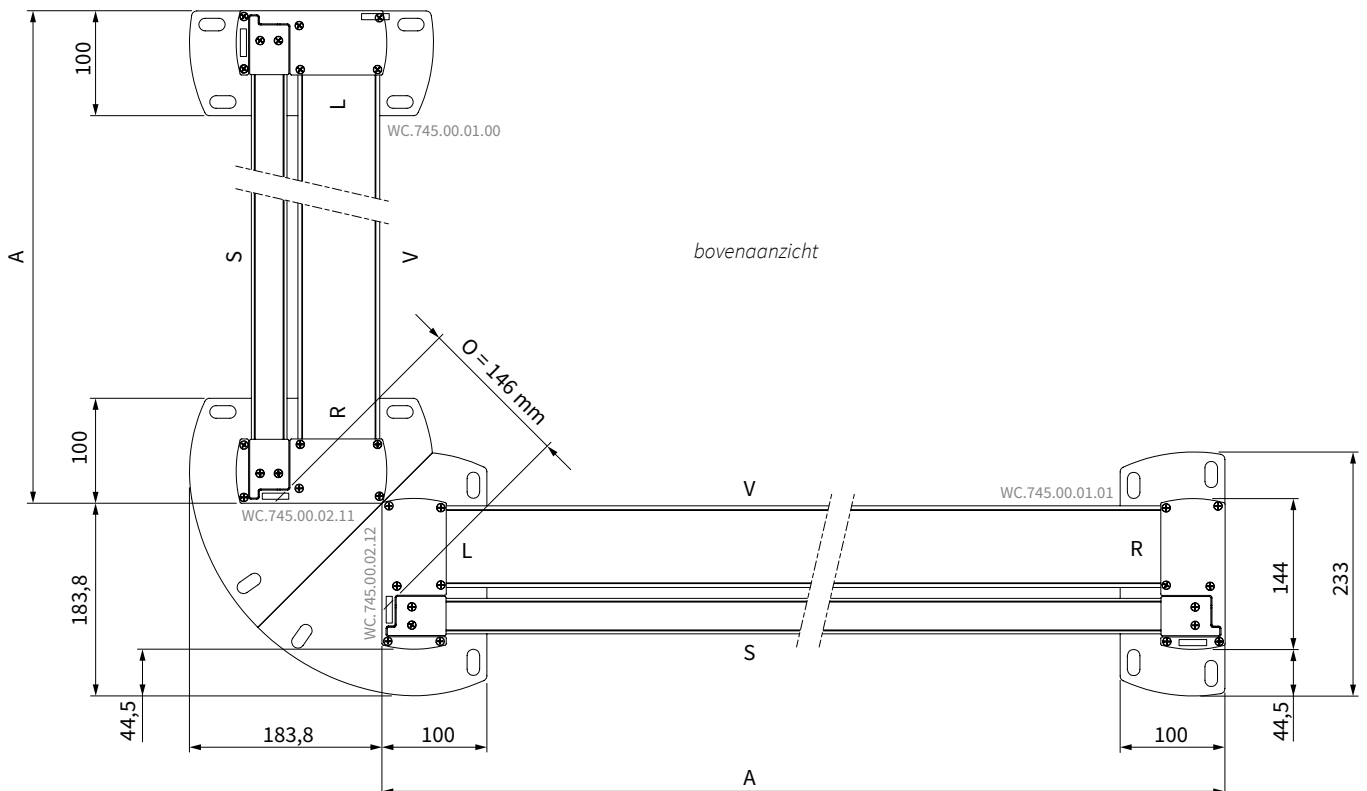
Heeft u een windscherm met een Somfy Altus 50 RTS motor?

Plaats dan nooit twee motorzijden bij elkaar. Dit kan storing veroorzaken!

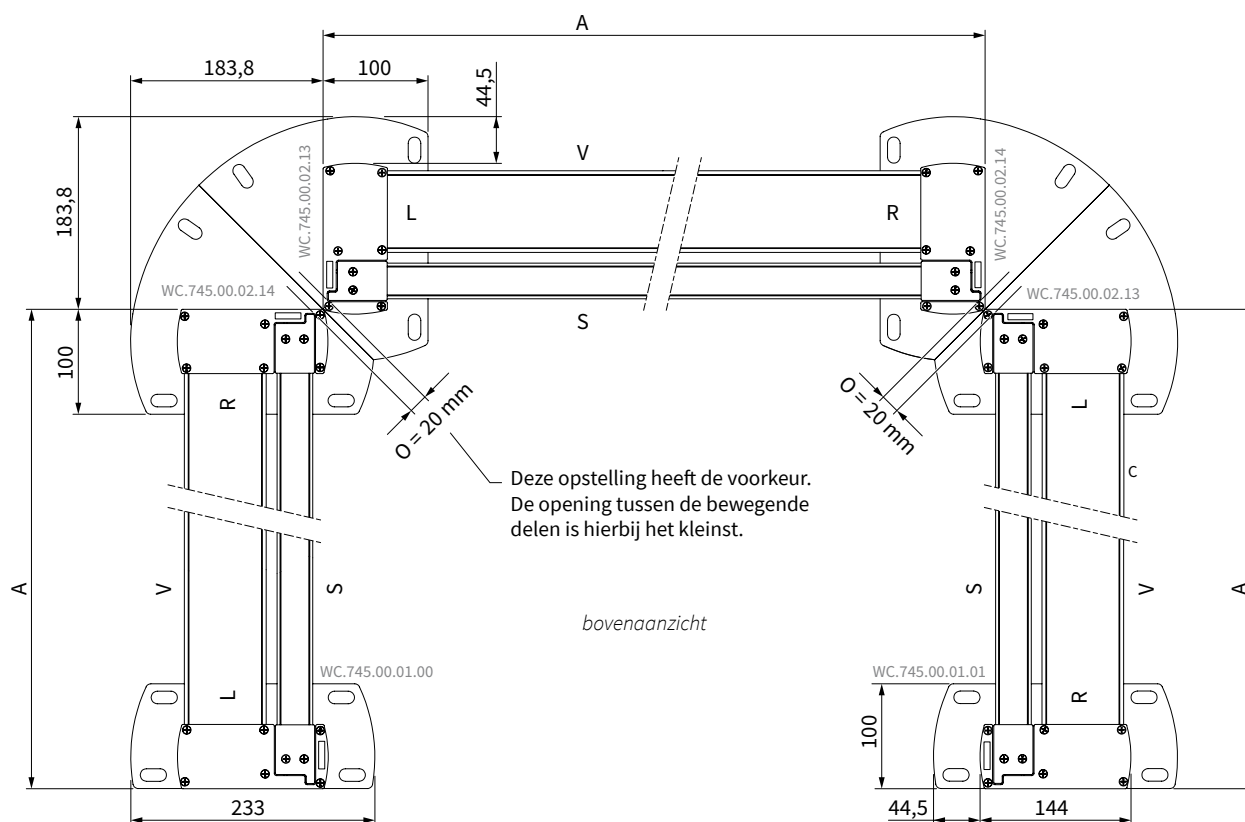
6.3 Hoekopstelling, schuifdeel aan de binnenkant



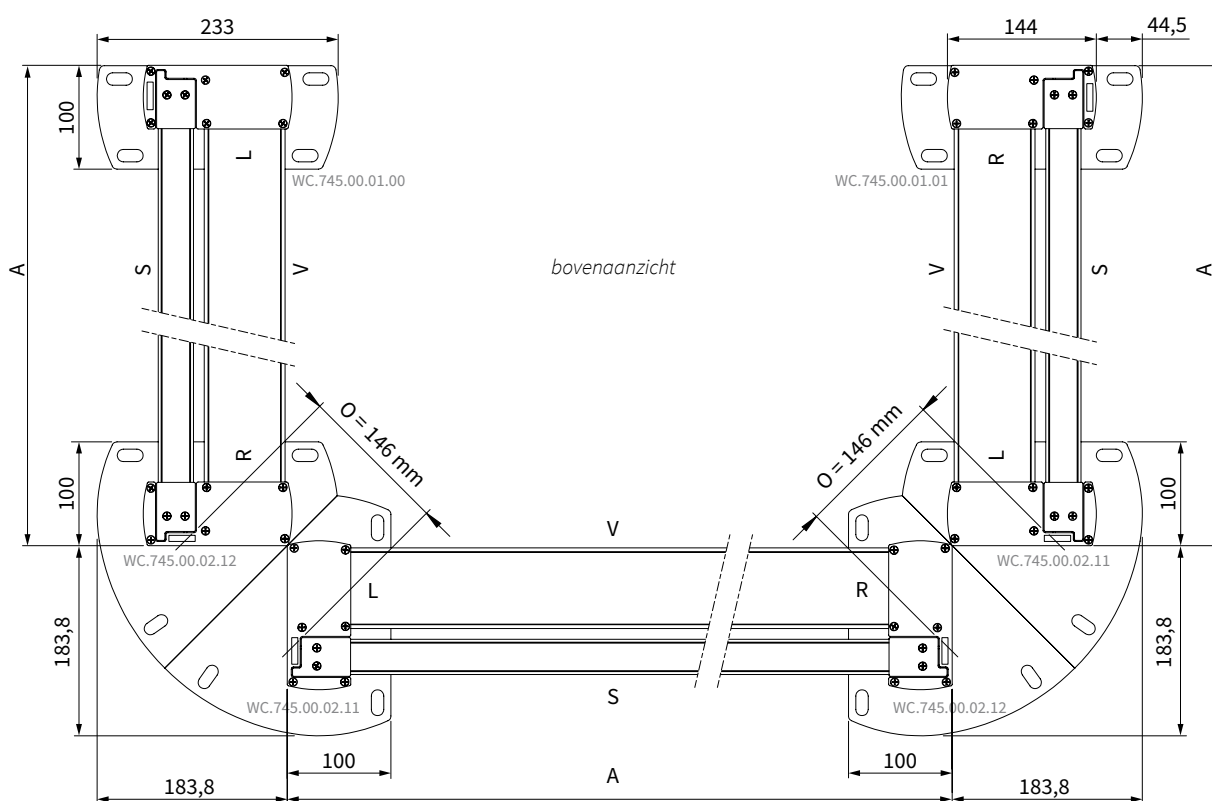
6.4 Hoekopstelling, schuifdeel aan de buitenkant



6.5 U-opstelling, schuifdeel aan de binnenkant



6.6 U-opstelling, schuifdeel aan de buitenkant



6.7 Balkonopstelling, schuifdeel aan de binnenkant

A = breedte van het windscherm

V = vast deel

B = beweegbaar deel

W = windzijde (buitenzijde)

L = bedieningszijde links

R = bedieningszijde rechts

O = opening tussen de schermen

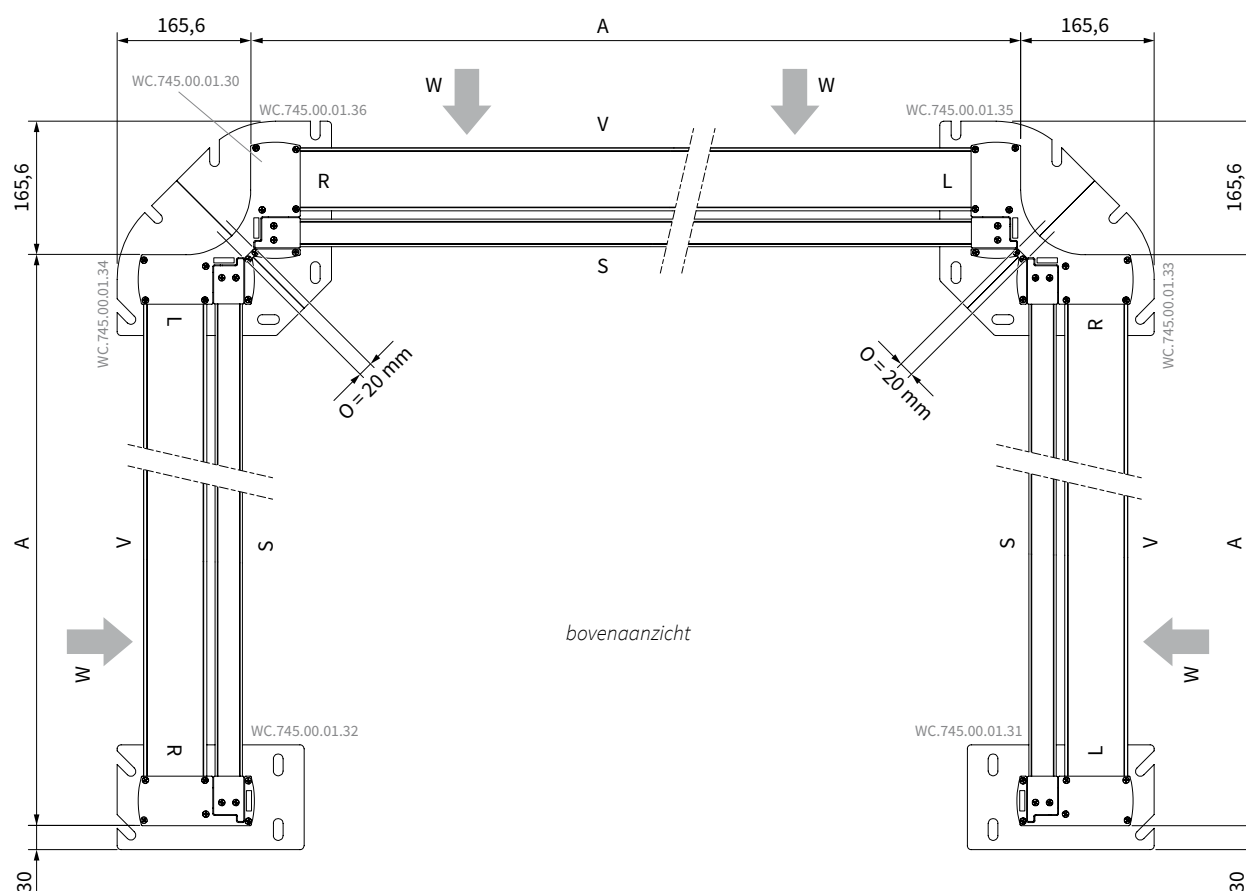


Let op!

De bedieningszijde is de zijde waar de motor zich bevindt.

Bij een balkonopstelling is deze zijde altijd gezien vanaf de zijde met het vaste deel (V).

Afmetingen in mm



Speciale voeten

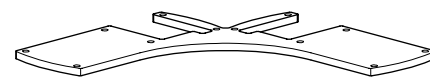
Het Lüderitz windscherm is bij een balkonopstelling voorzien van speciale voeten. Omdat op een balkon de ruimte tussen windscherm en balustrade erg klein is, is montage van de voeten erg lastig. Daarom zijn de balkonvoeten aan de buitenzijde voorzien van sleufgaten, zodat deze over de moer of bout geschoven kunnen worden. Voor montageinstructies zie pagina 14.

Let op bij koppelen van het rechte deel!

Indien u de rechte delen wilt koppelen op een balkon dient u standaard voetplaten te gebruiken in plaats van de speciale balkonvoeten.

Koppelen hoek

Om het windscherm op een hoek extra stabiliteit te geven, kunnen de vaste staanders gekoppeld worden met een doorlopende bovenplaat.

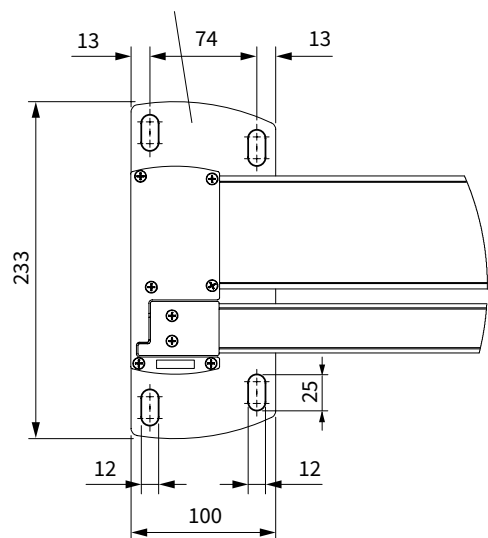


WC.745.00.01.30

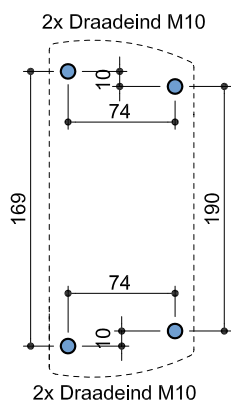
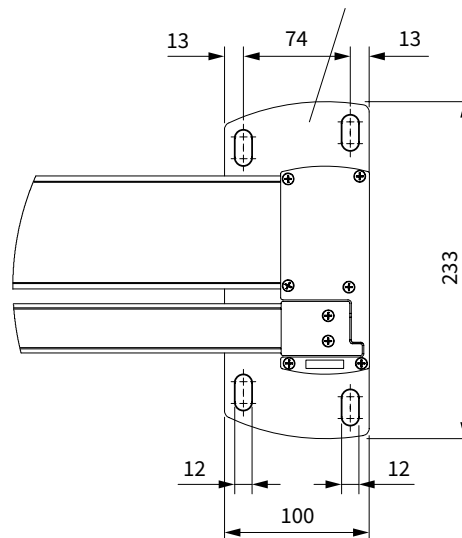
7. Specificaties voeten

7.1 Standaard opstelling

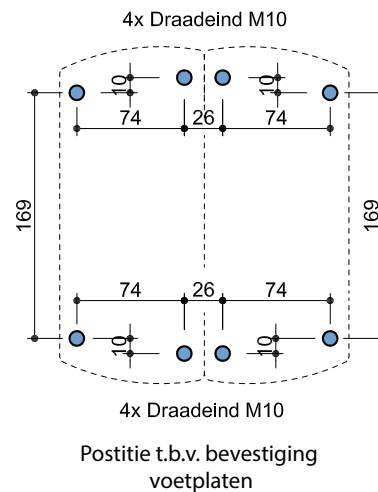
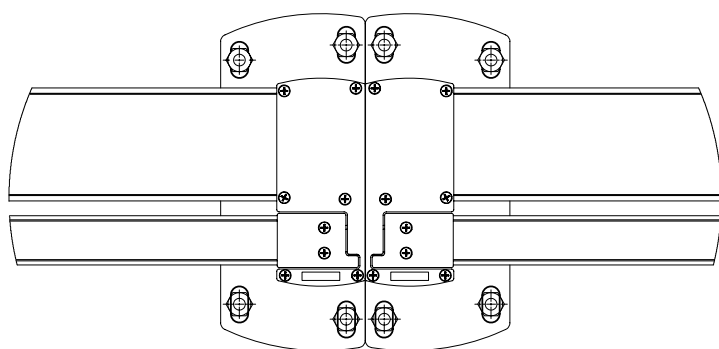
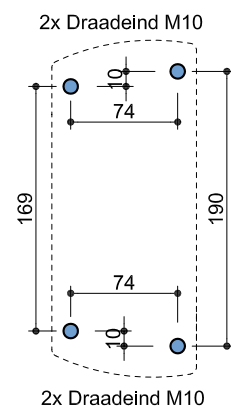
Bevestigingsvoet standaard links
WC.745.00.01.00



Bevestigingsvoet standaard rechts
WC.745.00.01.01



Postitie t.b.v. bevestiging
voetplaten

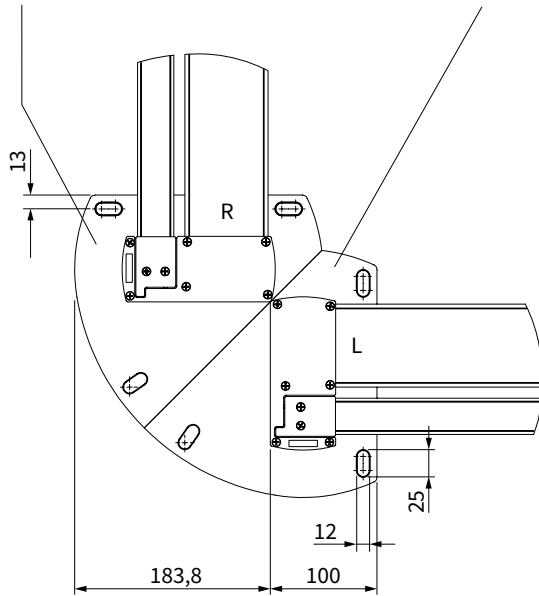


7.2 Hoek- en U-opstelling

Schuifdeel aan de buitenkant

Bevestigingsvoet
uit de hoek rechts
WC.745.00.02.12

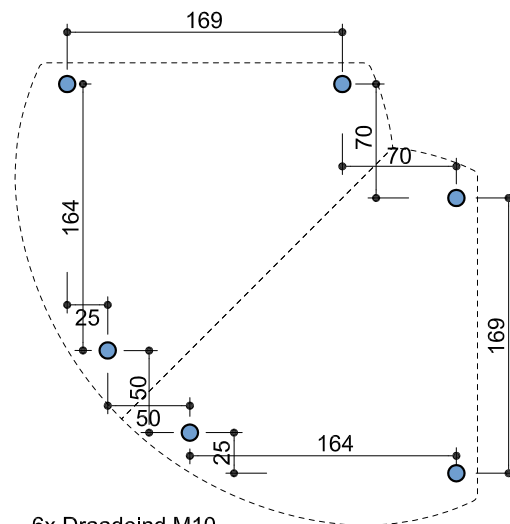
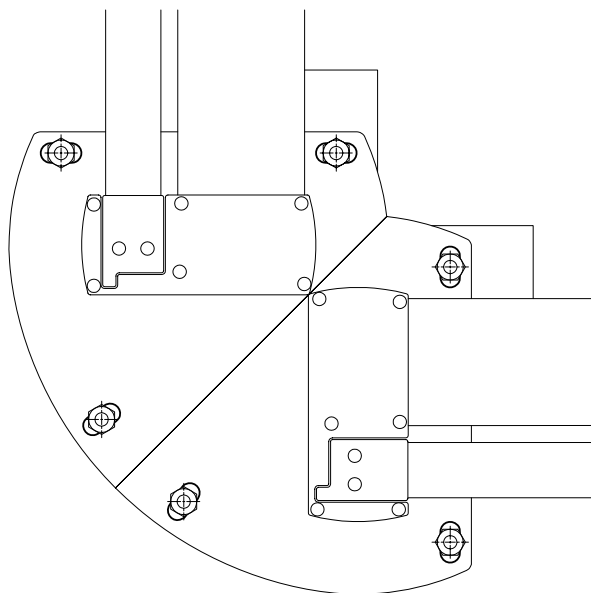
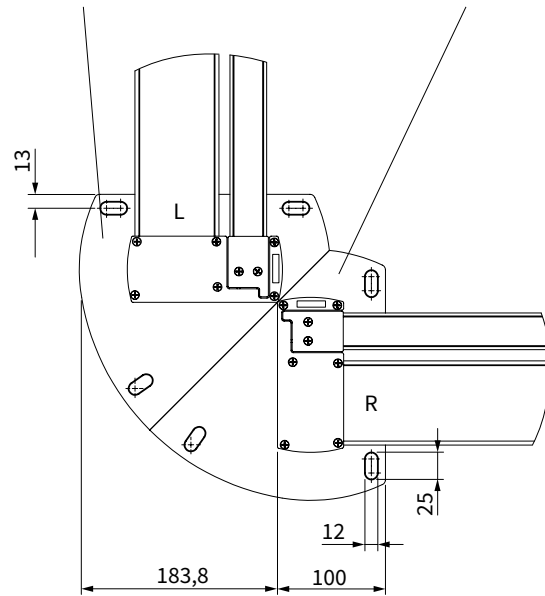
Bevestigingsvoet
uit de hoek links
WC.745.00.02.11



Schuifdeel aan de binnenkant

Bevestigingsvoet
uit de hoek links
WC.745.00.02.13

Bevestigingsvoet
uit de hoek rechts
WC.745.00.02.14



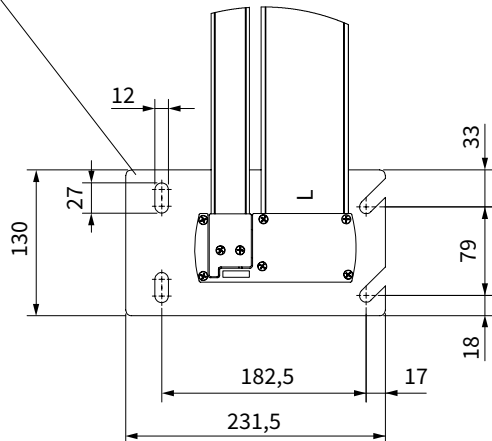
6x Draadeind M10

Postitie t.b.v. bevestiging
voetplaten

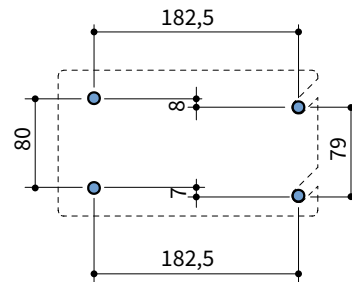
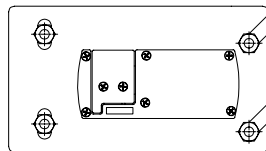
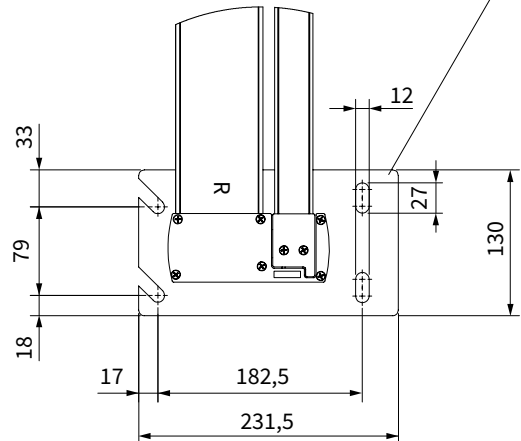
7.3 Balkonopstelling

Schuifdeel aan de binnenkant

Balkonvoet zijvleugel rechtsachter
WC.745.00.01.31



Balkonvoet zijvleugel linksachter
WC.745.00.01.32



4x Draadeind M10

Positie t.b.v. bevestiging
voetplaten

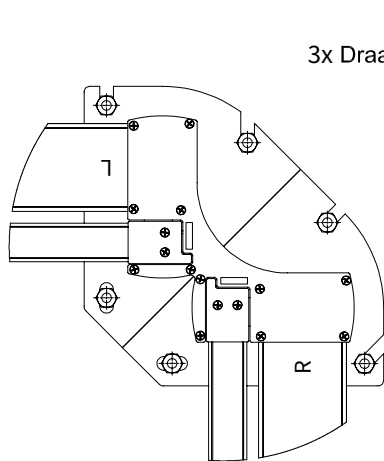
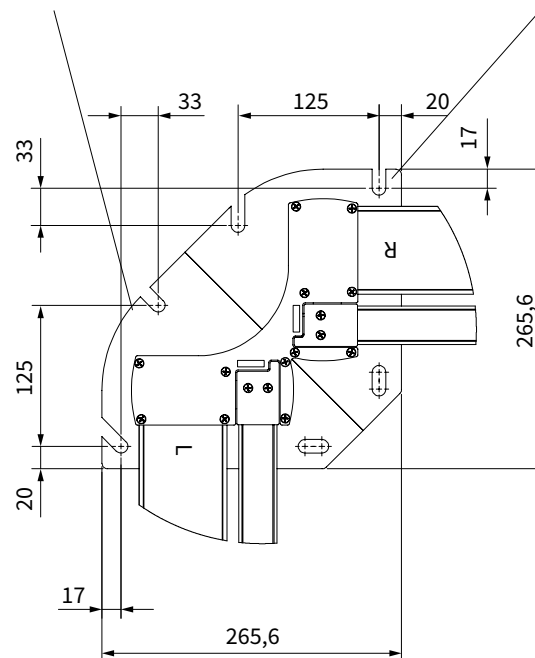
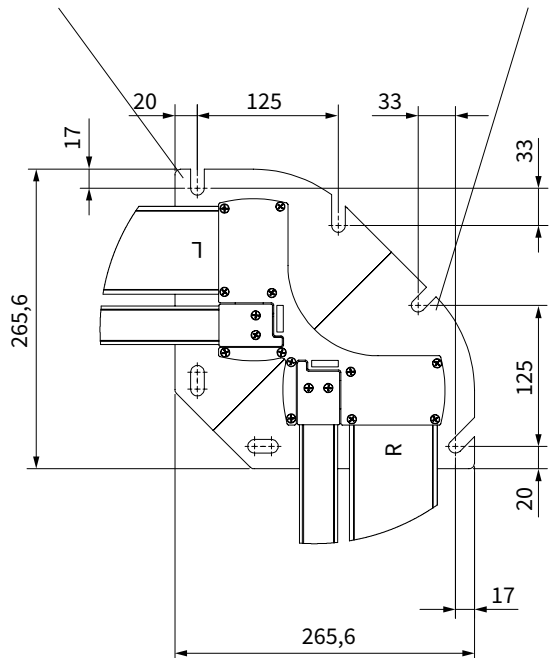
Schuifdeel aan de binnenkant

Balkonvoet rechtsvoor
WC.745.00.01.35

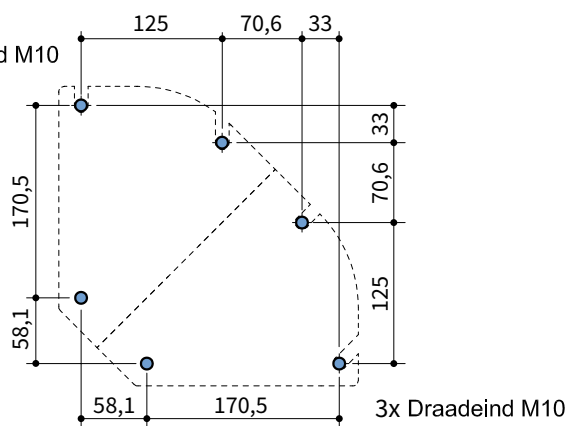
Balkonvoet zijvleugel rechtsvoor
WC.745.00.01.33

Balkonvoet zijvleugel linksvoor
WC.745.00.01.34

Balkonvoet linksvoor
WC.745.00.01.36



3x Draadeind M10



Postitie t.b.v. bevestiging
voetplaten

8. Plaatsing op balkon

Wanneer u één of meerdere Lüderitz windschermen op een balkon plaatst, dient u rekening te houden met een afwijkende montage.

Voor montage volg onderstaande stappen:

1. Teken de buitenste boorgaten af van windscherm ①. De afstandsmaten vindt u in paragraaf 7.3 op pagina 13.
2. Boor de gaten, plaats de pluggen en draai de bouten gedeeltelijk in het gat.
3. Plaats het windscherm vóór de bouten.
4. Schuif de sleufgaten van de voeten over de bouten totdat het windscherm op de juiste positie staat.
5. Boor de binnenste boorgaten en plaats de pluggen en bouten.
6. Draai alle bouten goed vast. Gebruik voor de buitenste bouten een verlengde ratel.

Bij de plaatsing van meerdere windschermen is de volgorde van plaatsen van groot belang. Zie figuur 8.1. Plaats eerst windscherm ①. Vervolgens windscherm ② en ③.

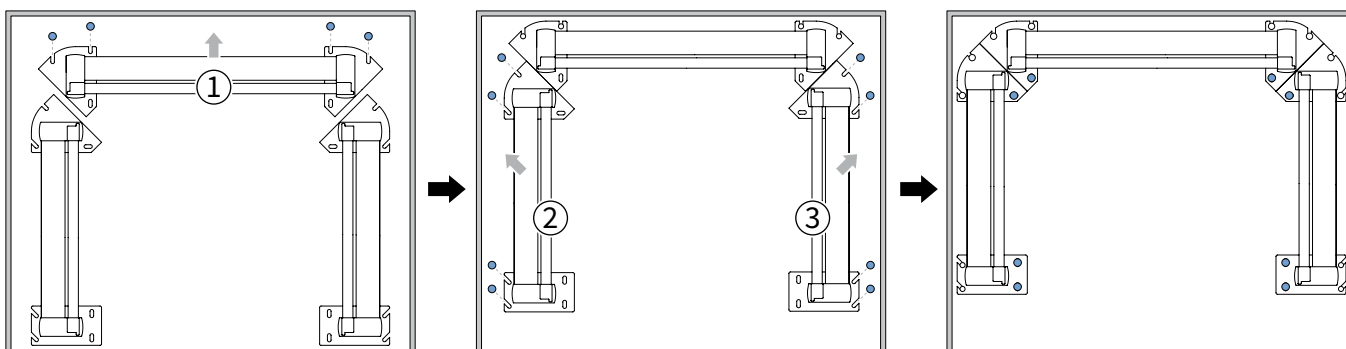


fig. 8.1 Volgorde van plaatsen windschermen

9. Geleiderstrip (optioneel)

Om het beweegbare deel van het windscherm goed te laten functioneren is enige speling tussen het profiel van het vaste en beweegbare deel noodzakelijk. In sommige situaties, zoals bijvoorbeeld aan zee, op een balkon of dakterras kan er sprake zijn van erg harde wind. Hierdoor kan het beweegbare deel gaan klapperen. De speling kan verkleind worden door het plaatsen van een geleiderstrip.

Volg onderstaande stappen voor montage:

1. Zorg ervoor dat het scherm helemaal omhoog is.
2. Plaats de geleiderstrip (S) in de gleuf van het beweegbare deel.
3. Schuif de strip zover naar beneden totdat de twee schroefgaten net boven de vaste staander uitkomen.
4. Schroef de strip vast.

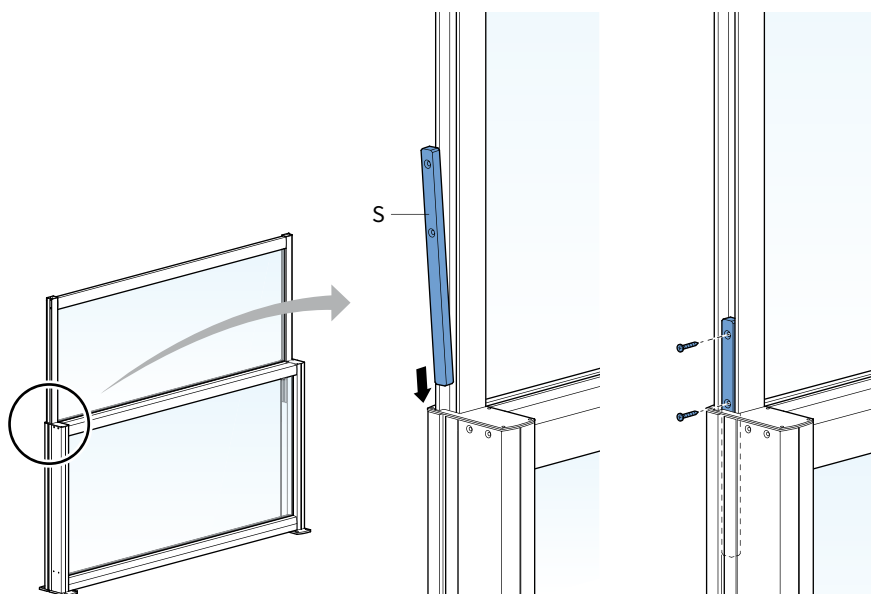


fig. 9.1 Montage geleiderstrip

10. Aansluiten bediening

De bedieningszijde is de zijde waar de motor zich bevindt. Deze zijde is altijd gezien vanaf de zijde met het schuivende deel.

Let op! Behalve bij een balkonopstelling is deze zijde altijd gezien vanaf de zijde met het vaste deel!

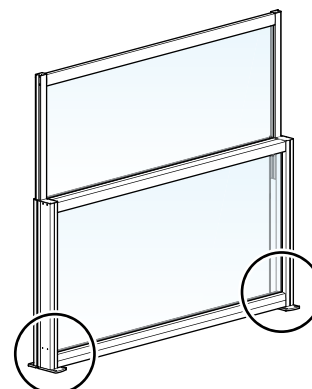


fig. 10.1 Locatie motor

10.1 Somfy Hipro LT50 met schakelaar

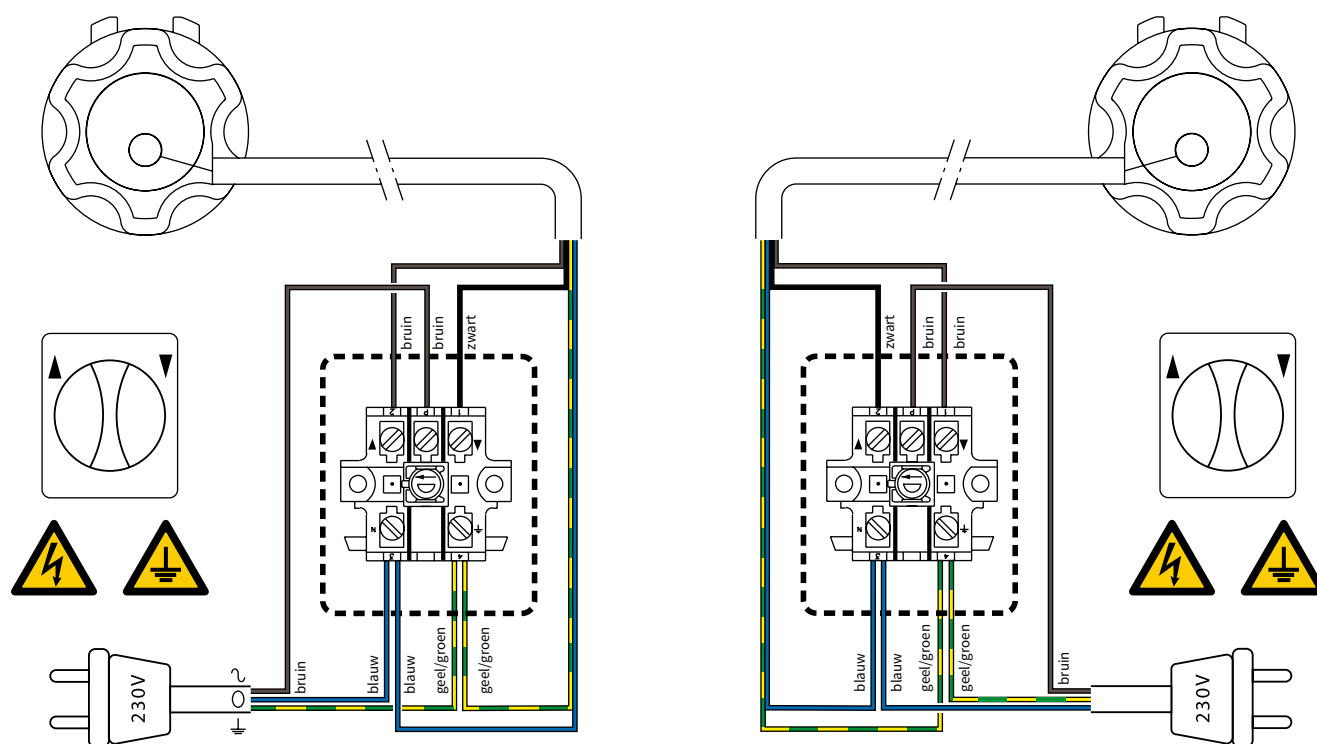
De Somfy Hipro LT50 is een bedrade buismotor, te bedienen m.b.v. een schakelaar. Deze is standaard afgesteld.

Sluit het 4-aderig snoer van de motor en het 3-aderig snoer + stekker aan volgens onderstaand schema. Raadpleeg een installateur indien nodig.



Let op!

De bekabeling mag niet verlengd worden met een kroonsteen en onderin het Lüderitz windscherm gelegd worden.



Motor links

Motor rechts

10.2 Somfy Altus 50 RTS

De Somfy Altus 50 RTS is een buismotor, draadloos te bedienen m.b.v. een afstandsbediening. Deze is standaard afgesteld. In deze situatie kan het 3-aderige draad direct op de contactdoos worden aangesloten.



Let op!

Plaats bij de Somfy Altus 50 RTS motor nooit twee motorzijden bij elkaar. Dit kan storing veroorzaken!

11. Onderhoud

Om uw windscherm optimaal te laten functioneren, dient u uw windscherm, op een aantal punten, goed te onderhouden.

- **Profielen schoonmaken**

Zorg dat de profielen schoon blijven. Zand en vuil kunnen de werking van het schuifbare deel verslechteren.

- **Onder de motor schoonmaken**

Bij intensief gebruik van het windscherm adviseren wij 4x per jaar opgehoopt zand en bladeren onder de motor weg te halen. De motor zit, links of rechts, onderin de horizontale ligger van het vaste deel. Zie figuur 11.1 en 11.2 en volg onderstaande stappen:

1. Laat eerst het scherm helemaal zakken.
2. Demonteer de afdekplaatjes aan de bovenzijde van de staanders.
3. Til nu het vaste deel een stukje omhoog en plaats twee blokjes om het geheel omhoog te houden.
4. U kunt nu onder de motor schoonmaken.
5. Haal de blokjes weg en laat het vaste deel voorzichtig zakken.
6. Monteer de afdekplaatjes.

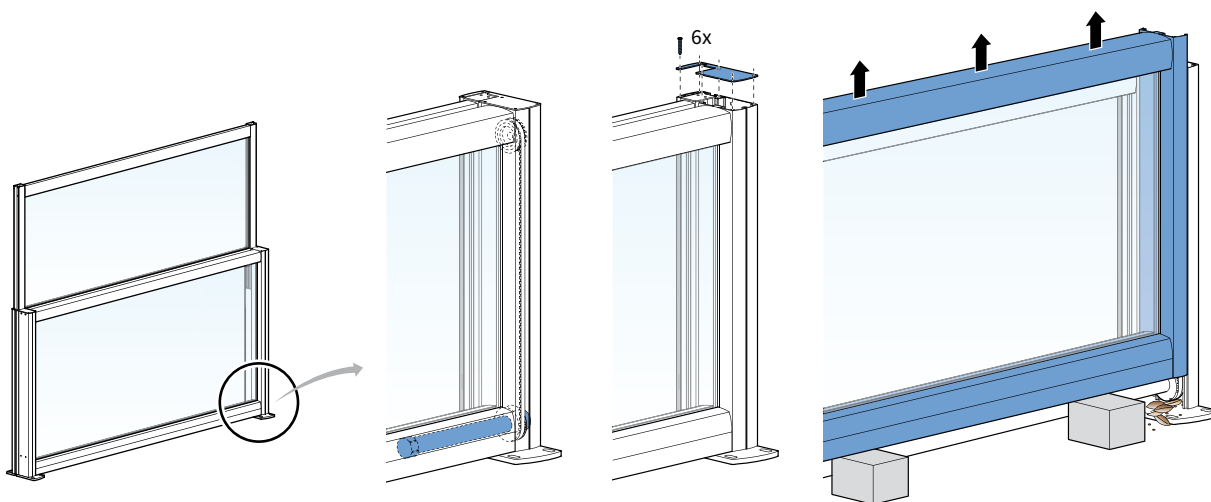


fig. 11.1 Locatie motor

fig. 11.2 Schoonmaken motor

- **Tandriemschijf schoonmaken**

Bij intensief gebruik van het windscherm adviseren wij 4x per jaar opgehoopt zand en bladeren onder de tandriemschijven weg te halen. De tandriemschijf is zichtbaar onderin de linker- en rechervoet aan de zijde van het schuivende deel. Een handig hulpmiddel hierbij is een lange spijker.

Tip: Maak de tandriemschijf gelijktijdig met de motor schoon.

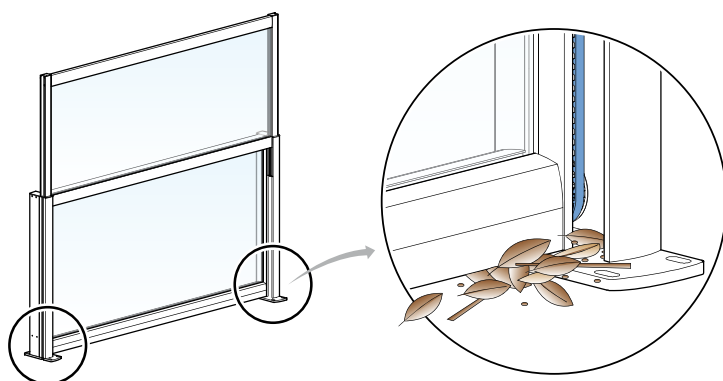
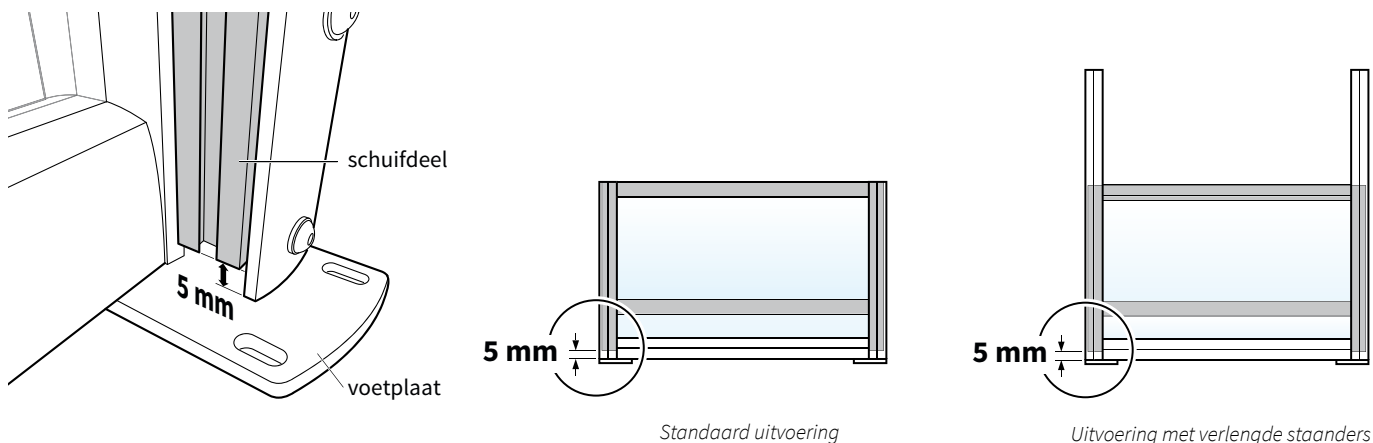


fig. 11.3 Locatie tandriemschijf

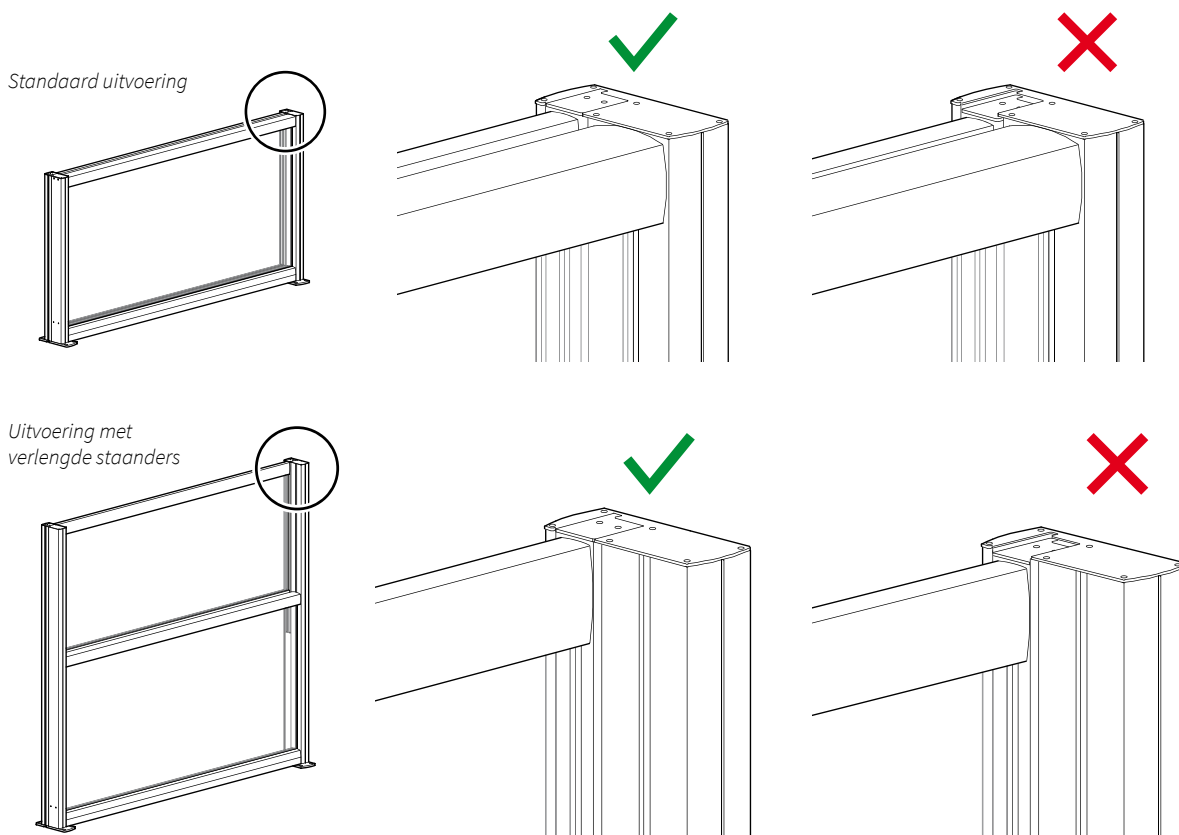
12. Controle eindafstelling motor

Voordat u het windscherm in gebruik neemt dient u het onderstaande te controleren:



Wanneer het schuifdeel van de Lüderitz beneden zit dient er 5 mm ruimte te zijn tussen de onderzijde van het schuifdeel tot de bovenzijde van de voetplaat.

De afdekplaatjes dienen aan de bovenzijde exact gelijk te zitten.

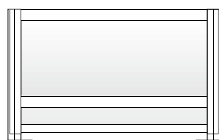


Let op!

Is het beweegbare deel door transport of andere reden naar beneden gezakt, dient u de motor opnieuw af te stellen!

13. Eindafstelling motor

Lüderitz - standaard uitvoering



Contact maken met de motor

- 1** Sluit het scherm elektrisch aan



- 2** Zet de schakelaar om. Linksom of rechtsom is afhankelijk van de positie van de motor.



- 3** Druk de ▲- en ▼-toets tegelijkertijd in om contact te maken met de motor.

Als het scherm niet reageert, dient u de schakelaar andersom te draaien! Ga terug naar stap 2.



- 4** Druk op de ▲-toets en houdt deze ingedrukt. Het scherm beweegt.



De looprichting is **GOED** --> Ga door naar stap 7.
De looprichting is **FOUT** --> Ga door naar stap 5.

- 5** Druk 3 seconden de **my**-toets in. De motor tikt. De looprichting is nu omgekeerd.

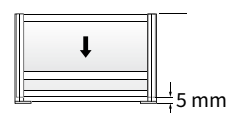
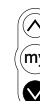


- 6** Druk op de ▲-toets ter controle. Het scherm beweegt.



Instellen boven- en beneden-positie

- 7** Druk op de ▼-toets. Laat het scherm naar beneden lopen en stop het beweegbare deel totdat deze 5 mm boven de voetplaat hangt. Zorg ervoor dat de afdekplaatjes op gelijke hoogte zitten. Indien nodig met ▲-toets of ▼-toets beetje bijstellen.

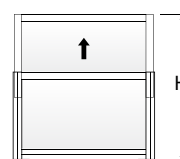


⚠ Let op! Laat het beweegbare deel niet op de voetplaat rusten. Dit kan problemen veroorzaken met de tandriem.

- 8** **my**-toets en ▲-toets samen ingedrukt houden. Laat het scherm naar boven lopen tot de gewenste hoogte (H) is bereikt.



⚠ Let op! Laat het beweegbare deel niet meer dan hoogte (H) uitlopen.



- 9** **my**-toets en ▼-toets samen ingedrukt houden. Het beweegbare deel zakt naar beneden (naar de positie afgesteld in stap 7). Ingedrukt houden totdat de motor tikt.

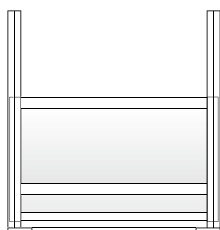


- 10** Druk 3 seconden de **my**-toets in. Het motor tikt en het scherm beweegt op en neer. Deze beweging bevestigt de registratie.



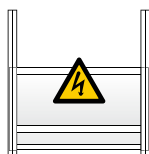
Afstelling is nu gereed.

Lüderitz - uitvoering met verlengde staanders



Contact maken met de motor

- 1** Sluit het scherm elektrisch aan



- 2** Zet de schakelaar om. Linksom of rechtsom is afhankelijk van de positie van de motor.



- 3** Druk de ▲- en ▼-toets tegelijkertijd in om contact te maken met de motor.

Als het scherm niet reageert, dient u de schakelaar andersom te draaien!



- 4** Druk op de ▲-toets en houdt deze ingedrukt. Het scherm beweegt.



De looprichting is **GOED** --> Ga door naar stap 7.
De looprichting is **FOUT** --> Ga door naar stap 5.

- 5** Druk 3 seconden de **my**-toets in. De motor tikt. De looprichting is nu omgekeerd.

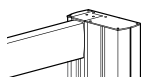
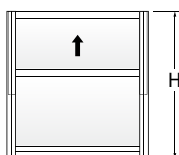


- 6** Druk op de ▲-toets ter controle. Het scherm beweegt.



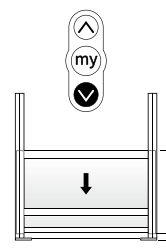
- 7** Laat het scherm naar boven lopen tot de gewenste hoogte (H) is bereikt.

Zorg ervoor dat de afdekplaatjes op gelijke hoogte zitten. Indien nodig met ▲-toets of ▼-toets beetje bijstellen.



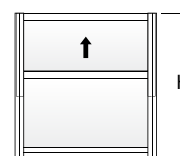
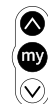
Instellen boven- en beneden-positie

- 8** Druk op de ▼-toets. Laat het scherm naar beneden lopen en stop het beweegbare deel totdat deze 5 mm boven de voetplaat hangt. De horizontale liggers zitten nu op gelijke hoogte.



! Let op! Laat het beweegbare deel niet op de voetplaat rusten. Dit kan problemen veroorzaken met de tandriem.

- 9** **my**-toets en ▲-toets samen ingedrukt houden. Laat het scherm naar boven lopen tot de gewenste hoogte (H) is bereikt.



- 10** **my**-toets en ▼-toets samen ingedrukt houden. Het beweegbare deel zakt naar beneden (naar de positie afgesteld in stap 8). Ingedrukt houden totdat de motor tikt.



- 11** Druk 3 seconden de **my**-toets in. Het motor tikt en het scherm beweegt op en neer. Deze beweging bevestigt de registratie.



Afstelling is nu gereed.