



**Montage-instructie**

Jaloezieën

 **Verano**<sup>®</sup>



## Inhoudsopgave

	pagina
Belangrijk vóór het monteren	1
<b>Standaard jaloezie</b>	
Montage	2
Demontage	4
Koof	5
Zijgeleiding	6
Bediening	8
<b>Retro jaloezie</b>	
Montage	9
<b>Elektrische bediening</b>	10
<b>Veiligheid</b>	
Koordbediening	12
Kettingbediening	13

## Belangrijk vóór het monteren

### Waarschuwing

Als u het Verano® product zelf monteert, is dat voor uw eigen risico. Gebruik deze instructie slechts als een hulpmiddel en alleen bij montage van dit specifieke Verano® product. Mocht u er zelf niet uitkomen, dan kunt u altijd kiezen voor professionele montage. Het montageteam van uw Verano® dealer staat graag voor u klaar.

### Pas op voor beschadigingen

Gebruik geen mes of ander scherp voorwerp bij het openen van de verpakking. De inhoud zou beschadigd kunnen raken. Leg de inhoud op een zachte ondergrond.

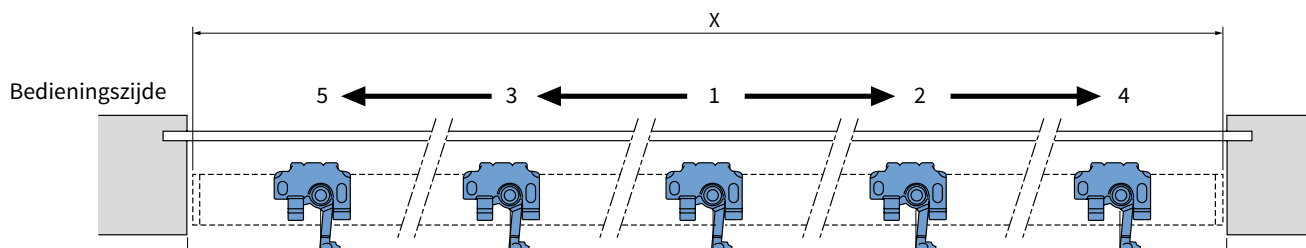
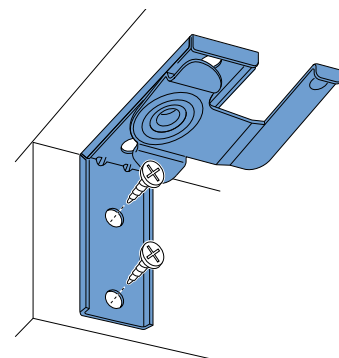
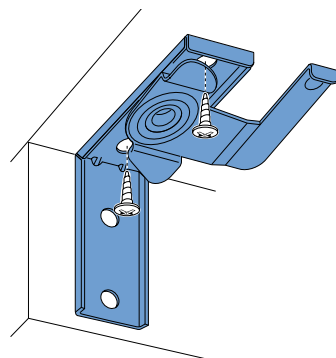
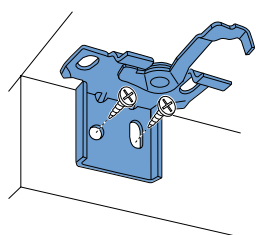
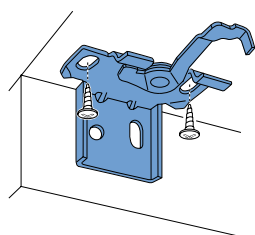
Pas op wanneer u gaat boren. Vallend boorgruis kan beschadigingen veroorzaken.

Controleer of het kozijn of de gevel vlak is.

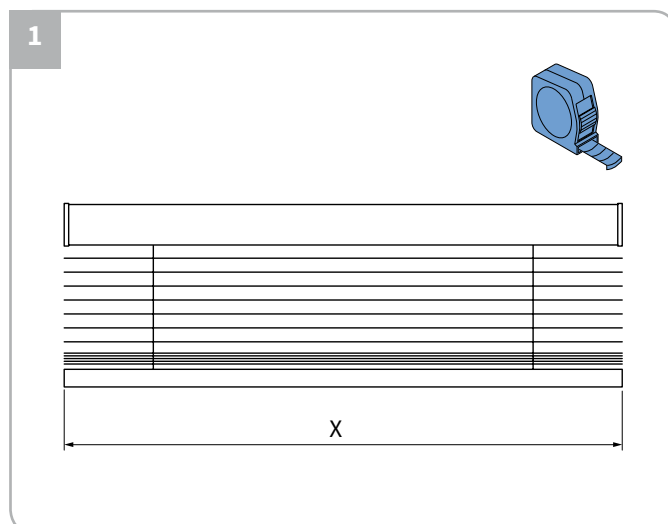
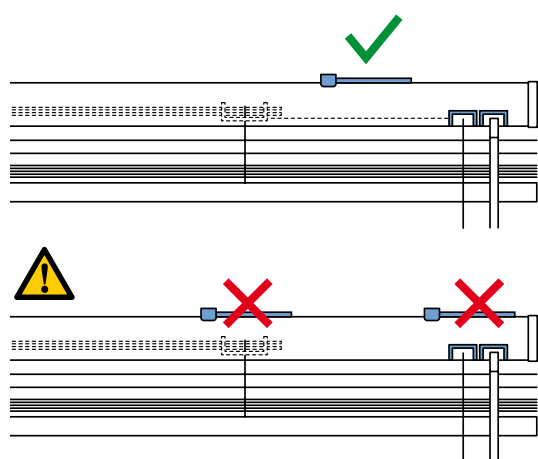
# Montage - Standaard jaloezie

**i** 16 - 25 mm

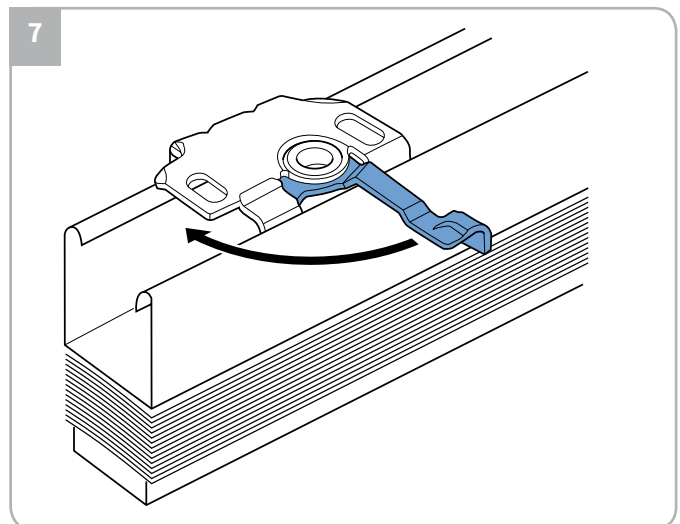
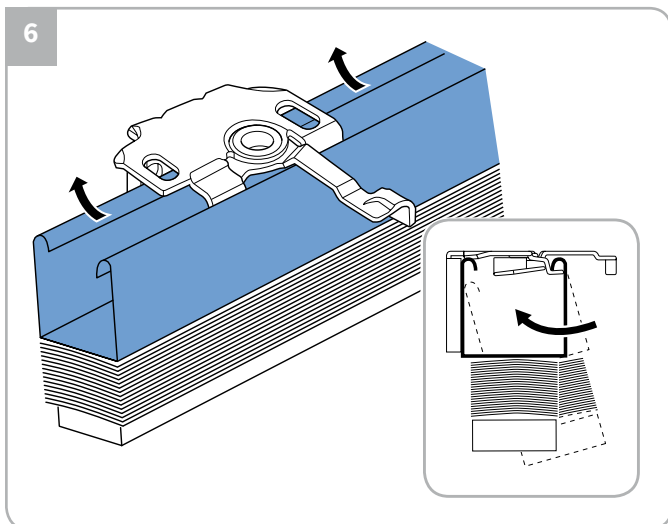
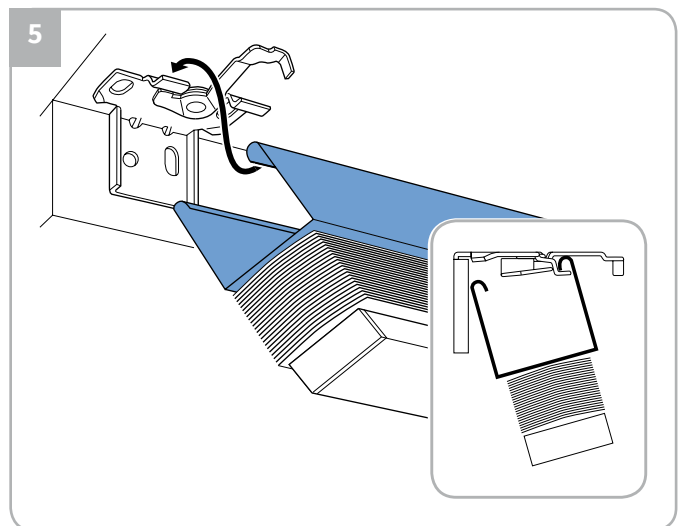
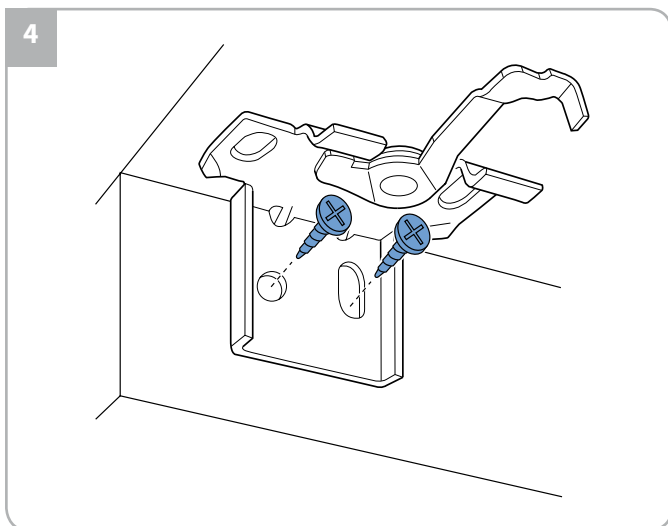
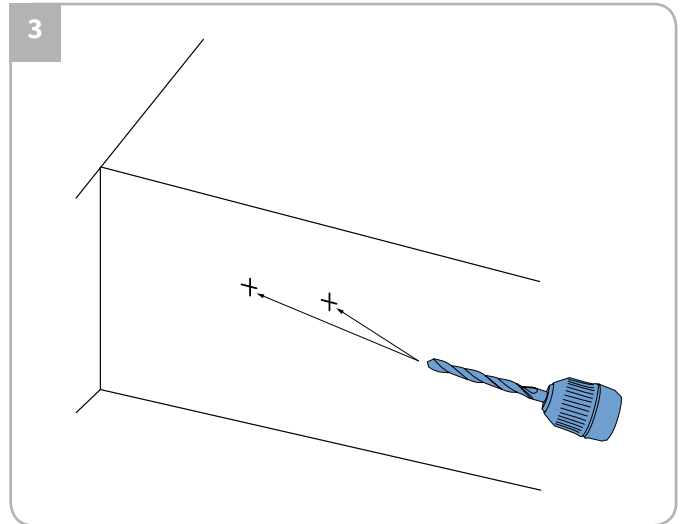
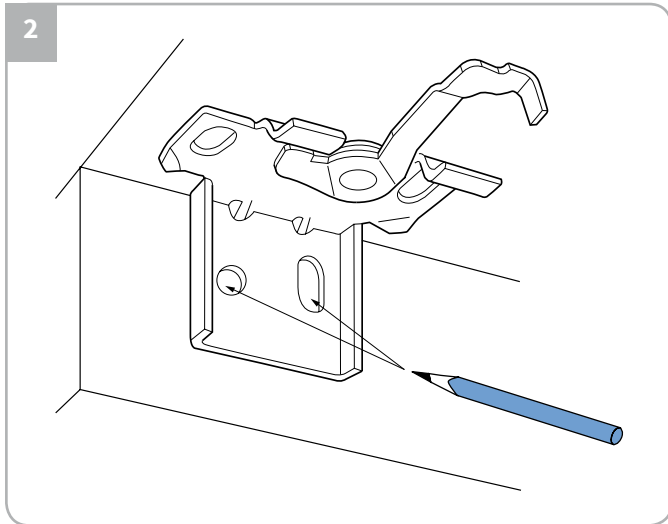
35 - 50 - 70 mm mm



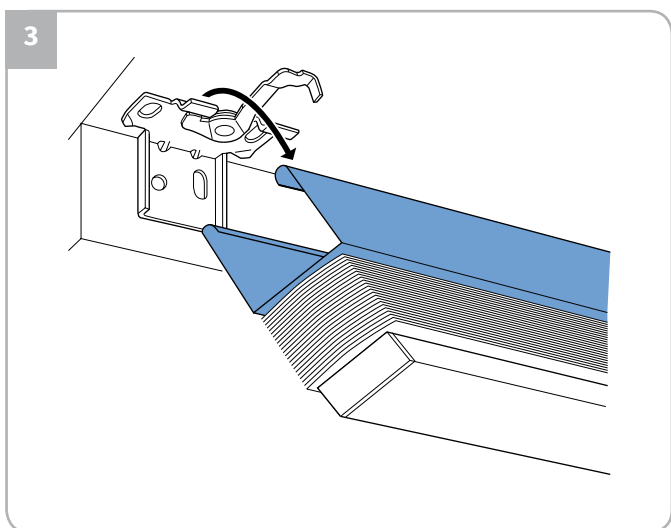
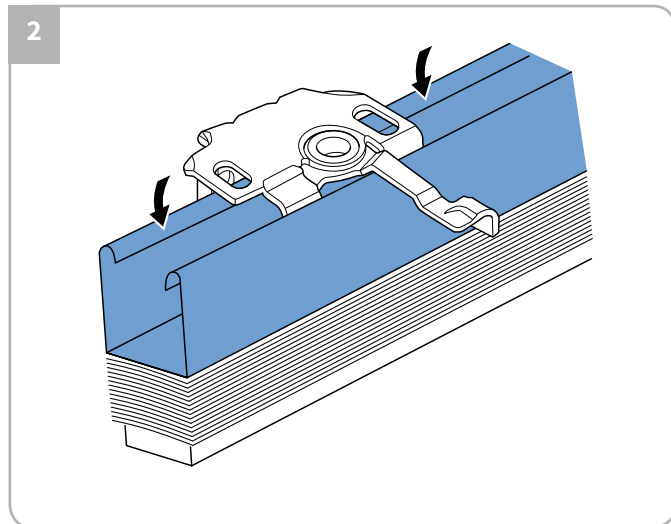
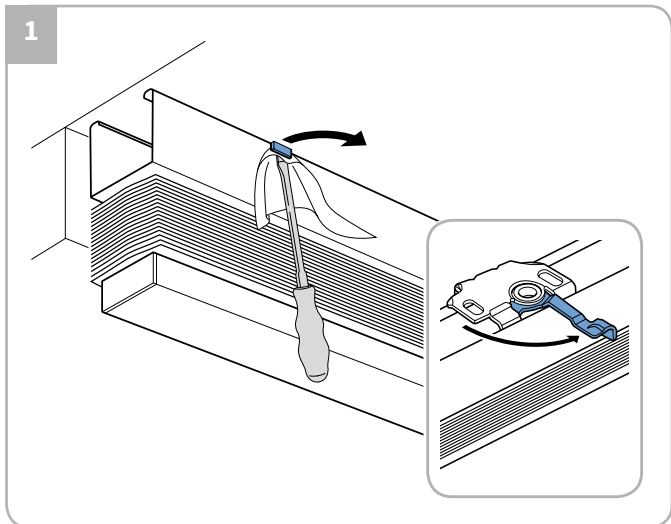
aluminium	16 mm jaloezie	70 - 100 mm	max. 800 mm	max. 800 mm	max. 800 mm	max. 800 mm	max. 70 mm
	25 mm jaloezie	70 - 100 mm	max. 800 mm	max. 800 mm	max. 800 mm	max. 800 mm	max. 70 mm
	35 mm jaloezie	110 mm	max. 800 mm	max. 800 mm	max. 800 mm	max. 800 mm	max. 70 - 120 mm
	50 mm jaloezie	150 mm	max. 800 mm	max. 800 mm	max. 800 mm	max. 800 mm	max. 70 - 150 mm
	70 mm jaloezie	150 mm	max. 800 mm	max. 800 mm	max. 800 mm	max. 800 mm	max. 70 - 150 mm
hout	50 mm jaloezie	150 mm	max. 800 mm	max. 800 mm	max. 800 mm	max. 800 mm	max. 70 - 150 mm
	70 mm jaloezie	150 mm	max. 800 mm	max. 800 mm	max. 800 mm	max. 800 mm	max. 70 - 150 mm



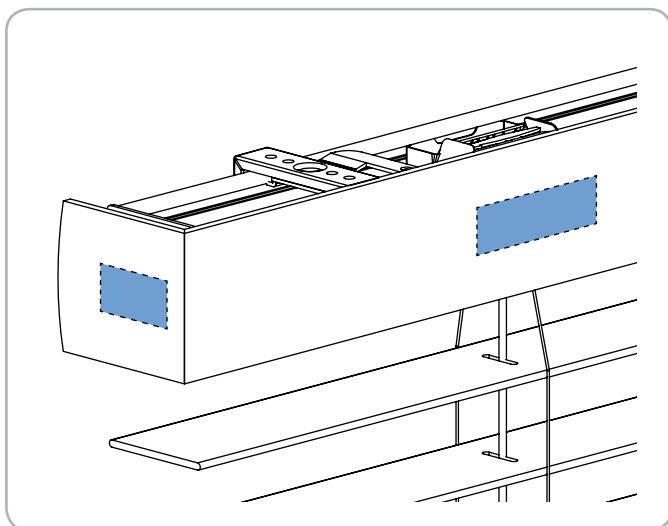
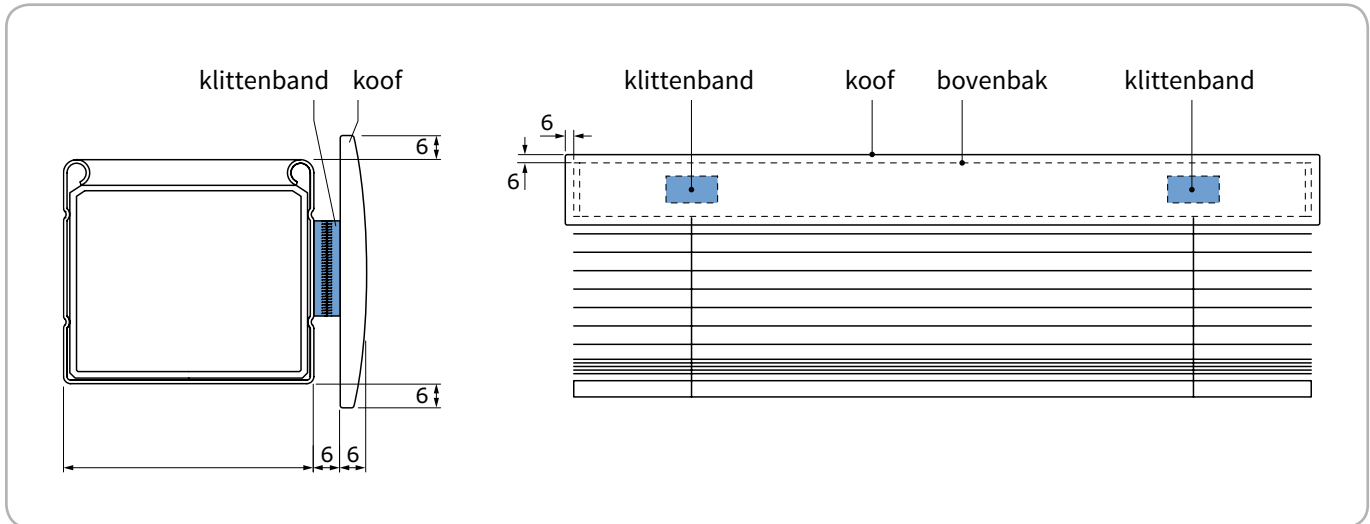
# Montage



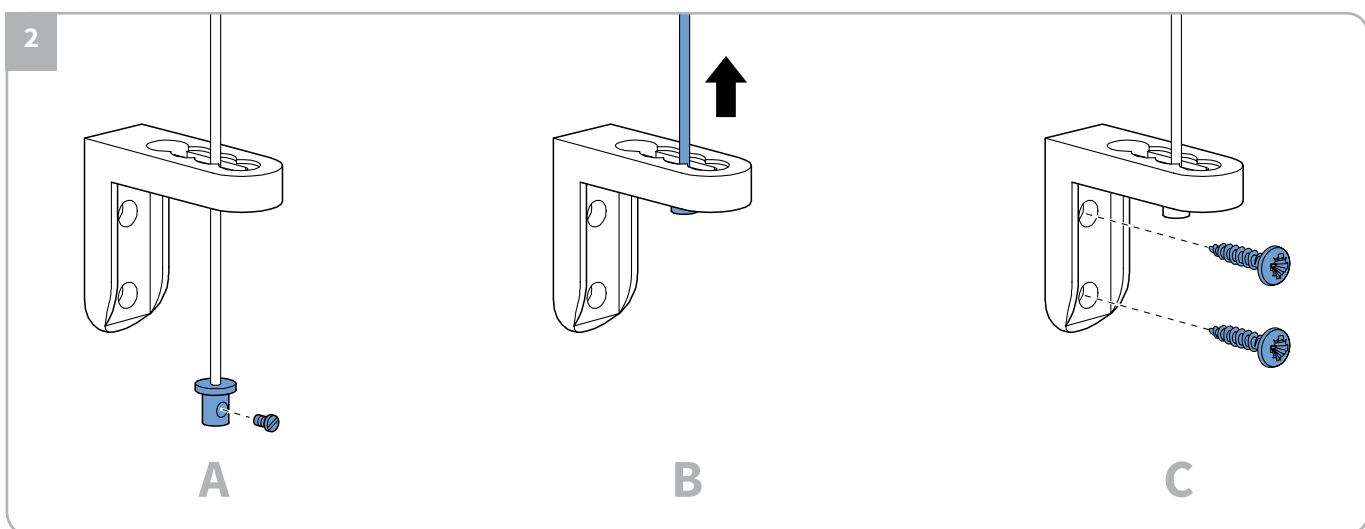
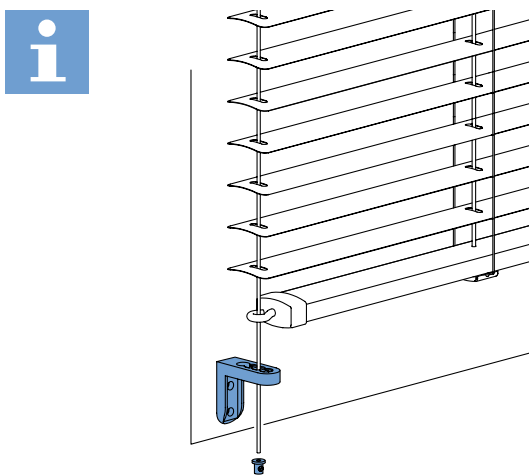
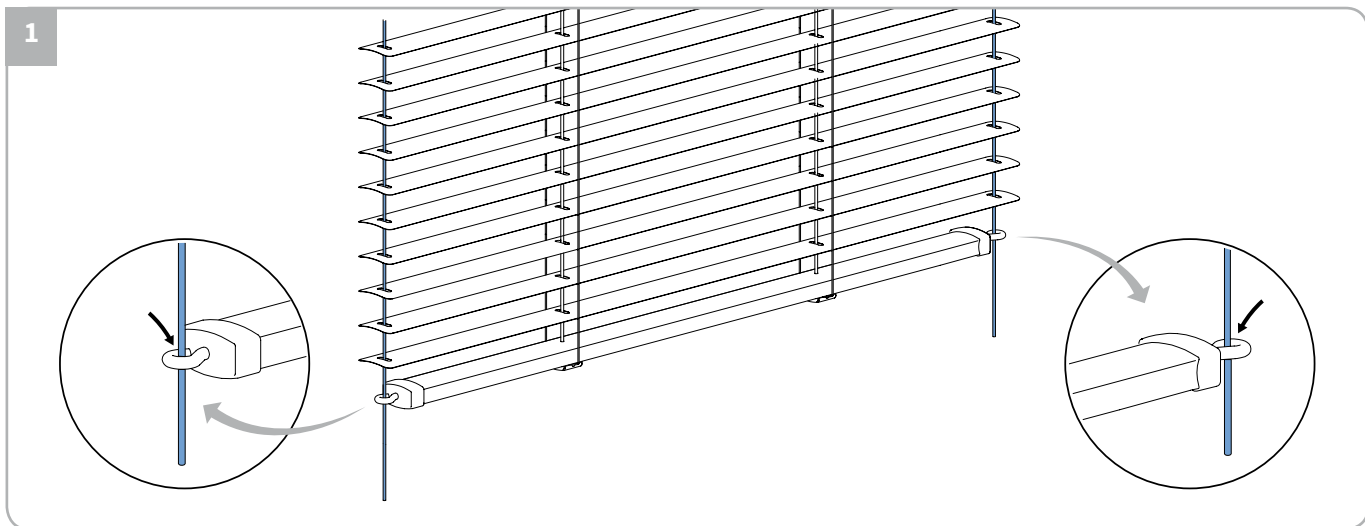
# Demontage



# Koof

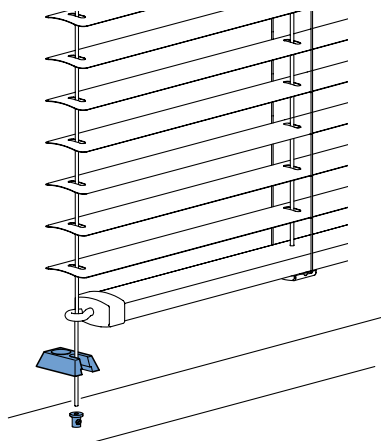


# Zijgeleiding

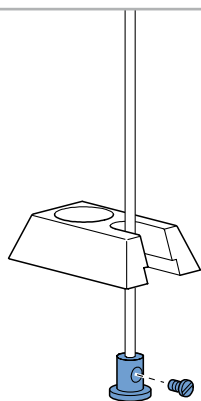




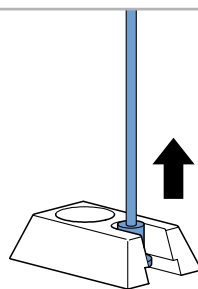
## Zijgeleiding



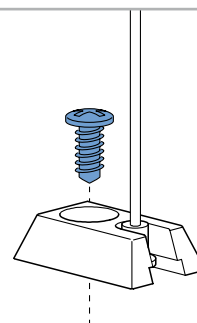
2



A

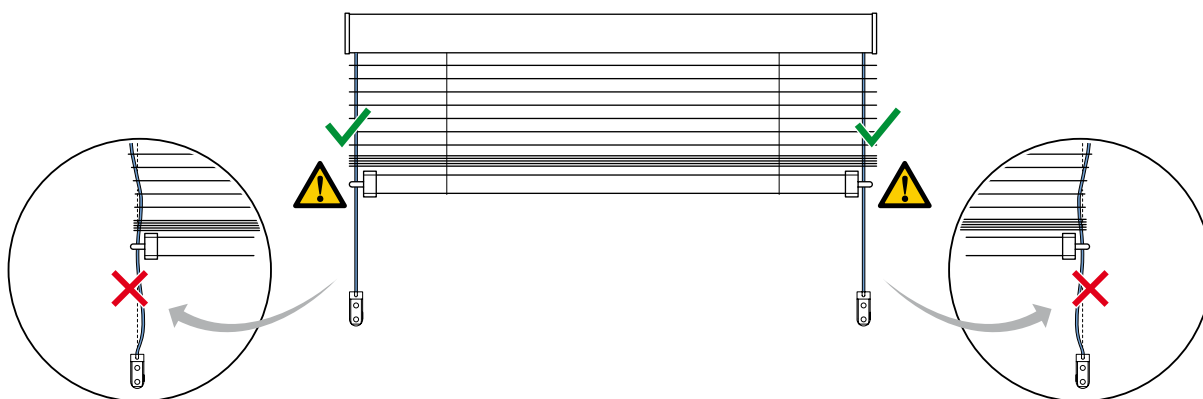


B

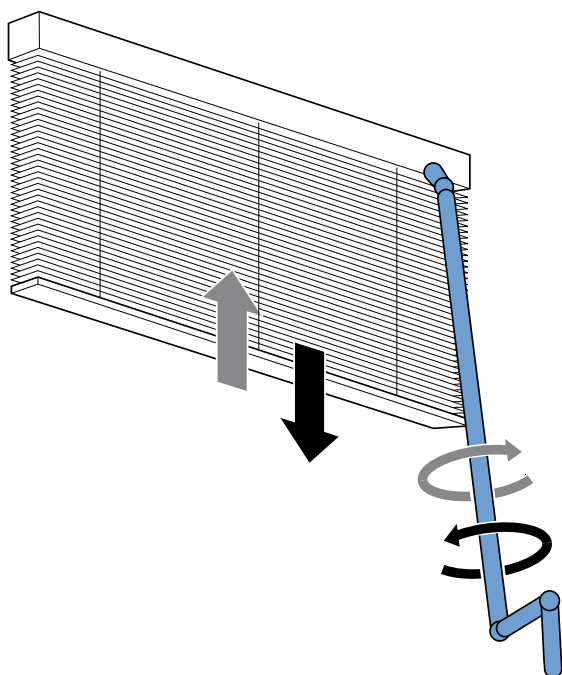
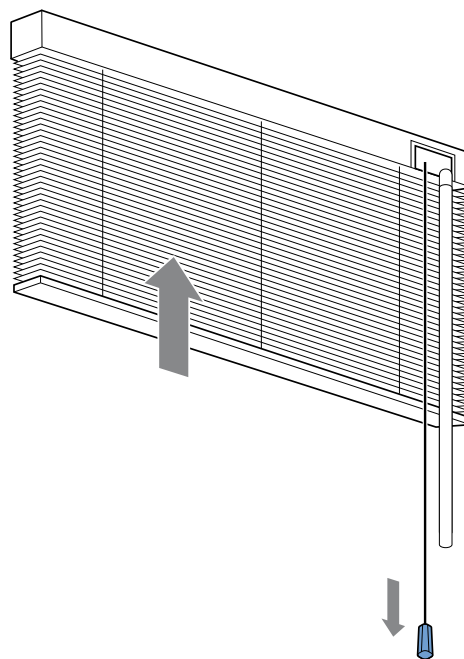
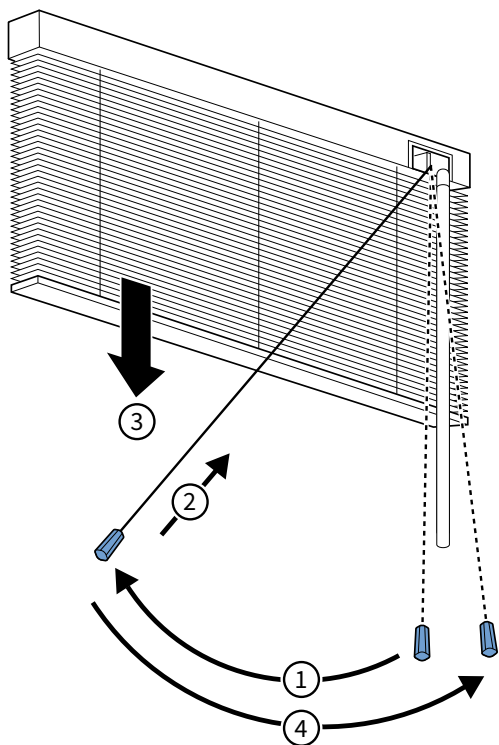


C

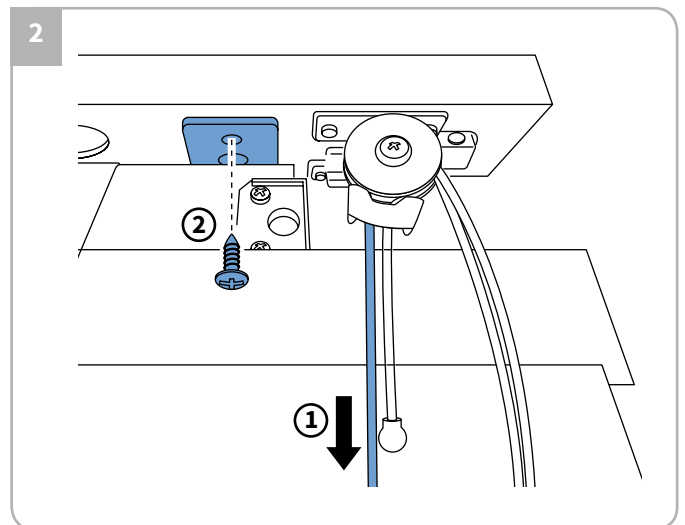
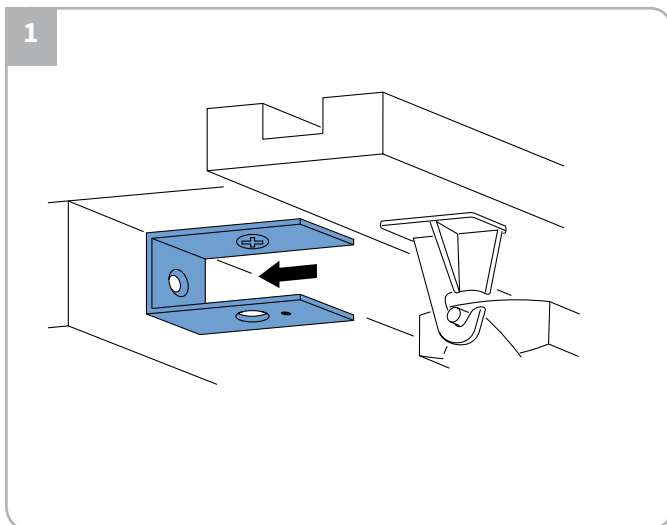
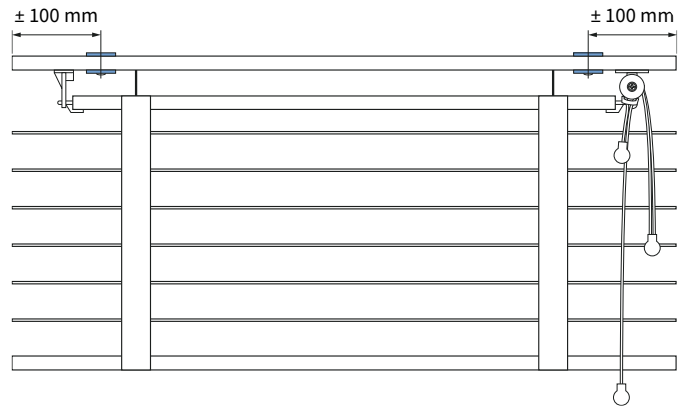
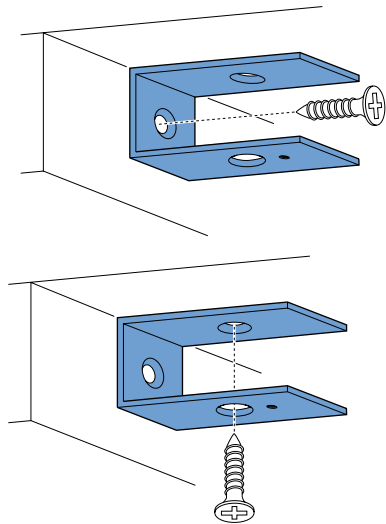
3



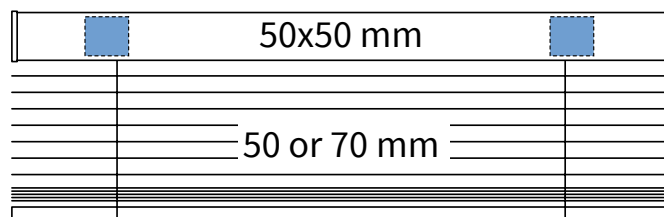
# Bediening



# Montage - Retro jaloezie

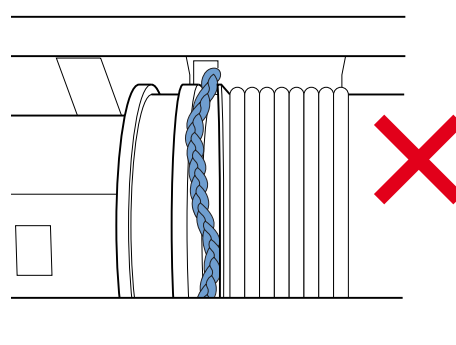
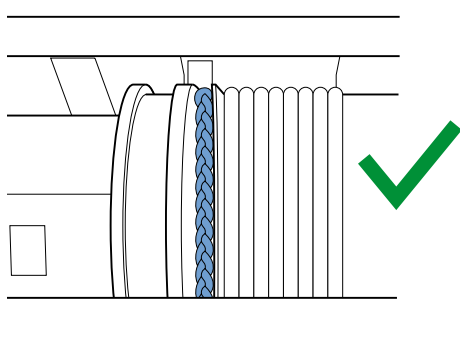


# Elektrische bediening

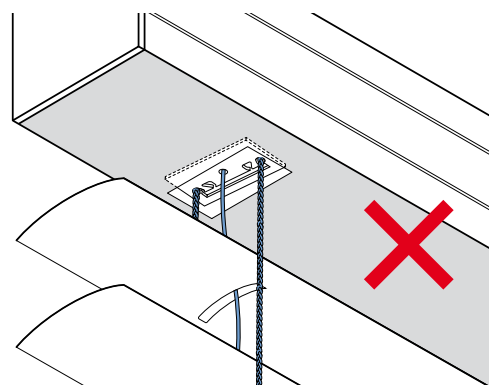
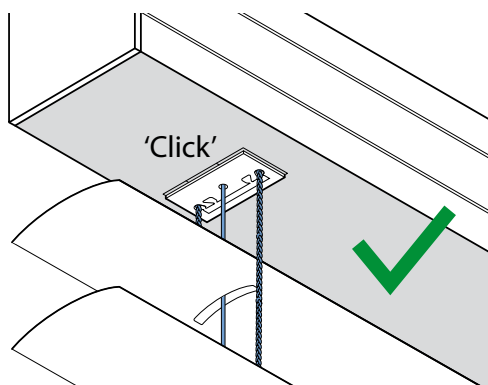


Let op bij montage!

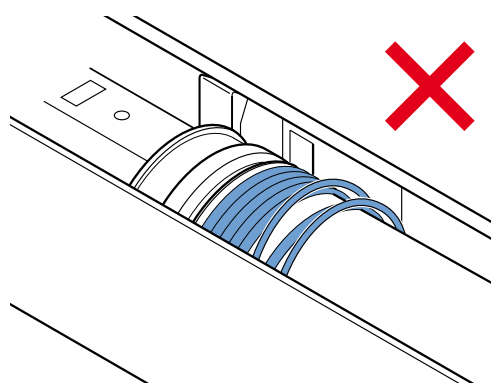
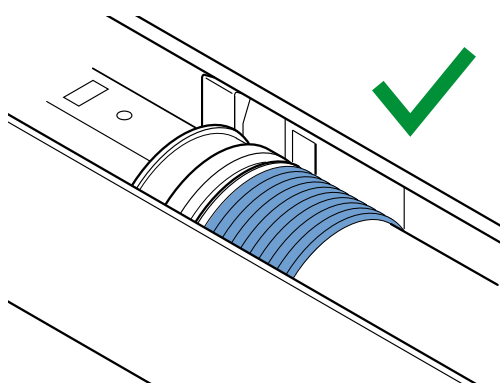
## 1 Ladderkoord



## 2 Lagerblok



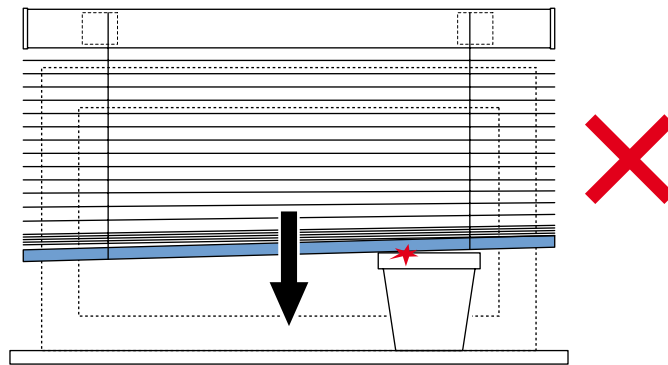
## 3 Optrekkkoord



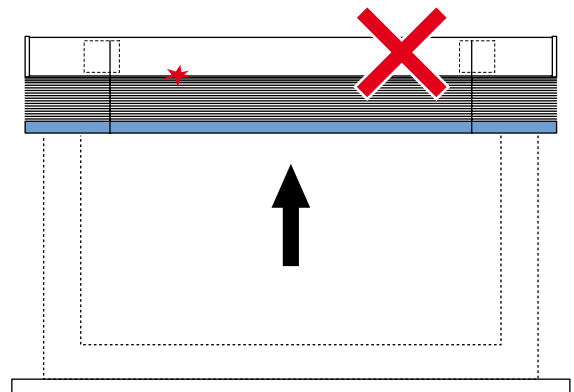
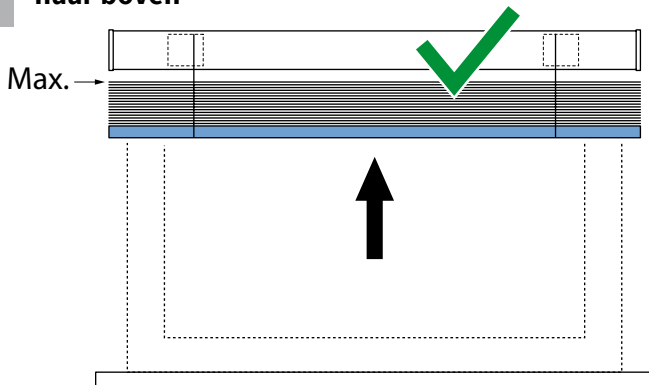


Let op bij bediening!

1 naar beneden



2 naar boven

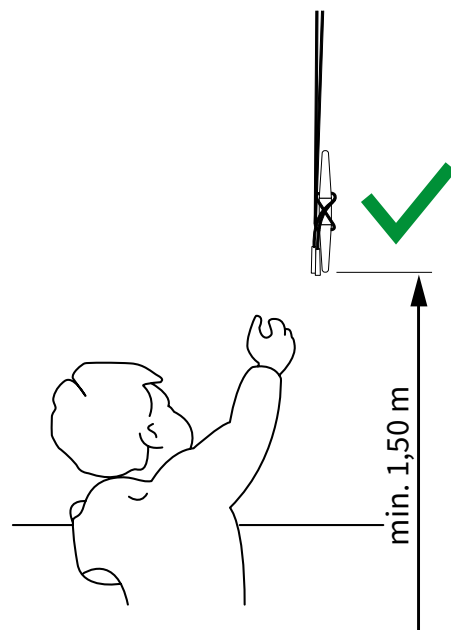
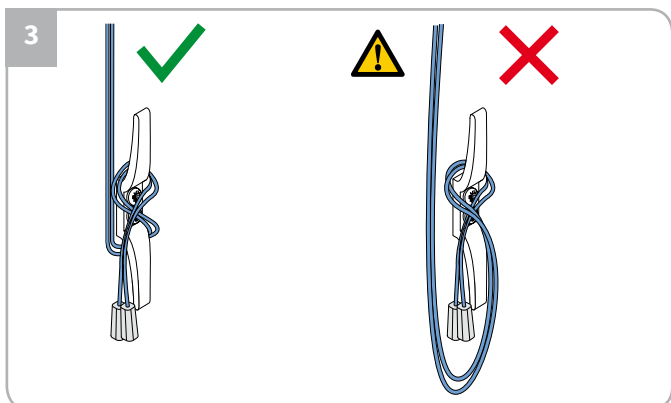
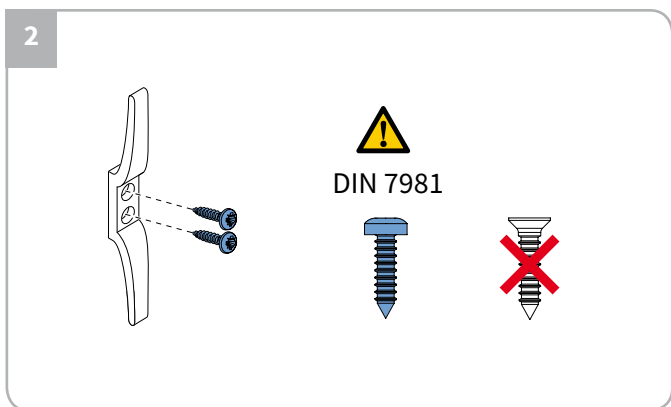
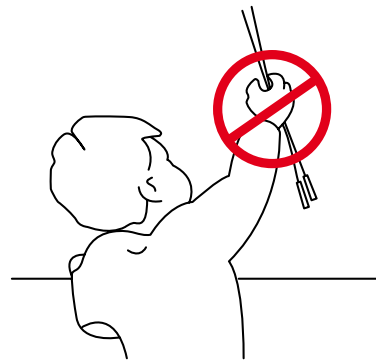
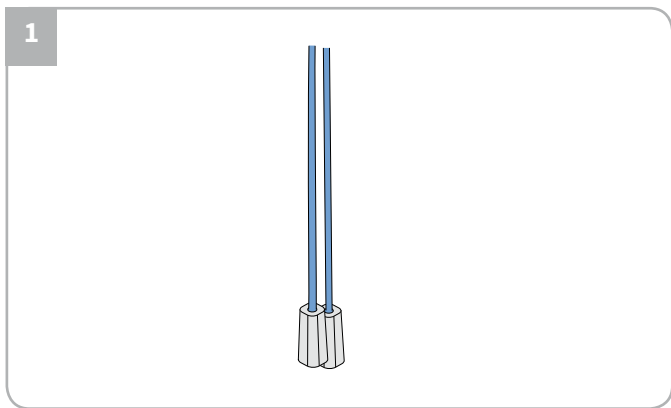


# Veiligheid - Koordbediening

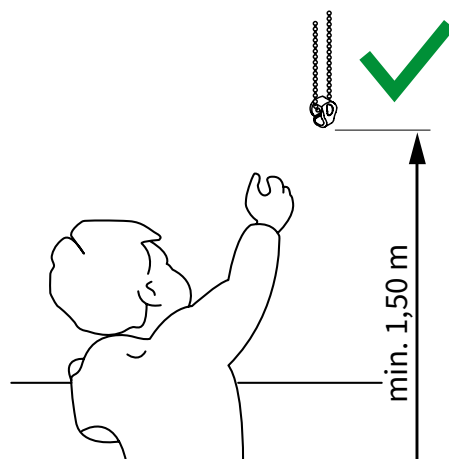
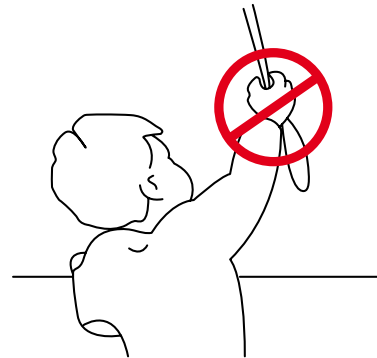
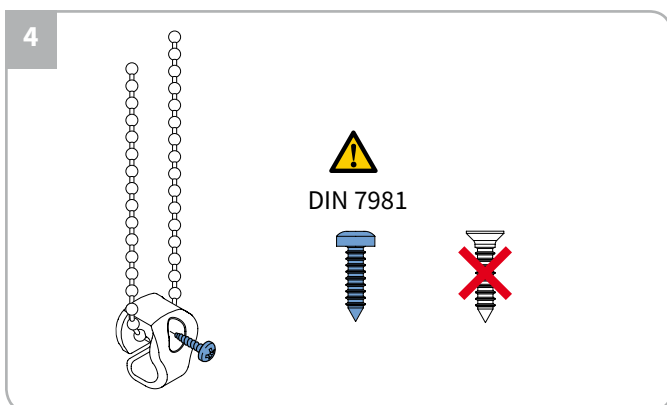
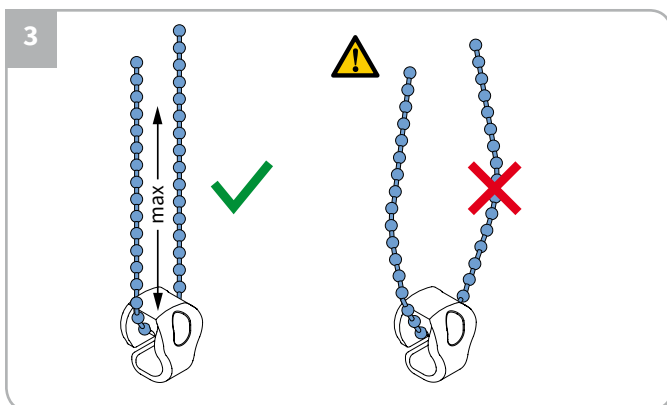
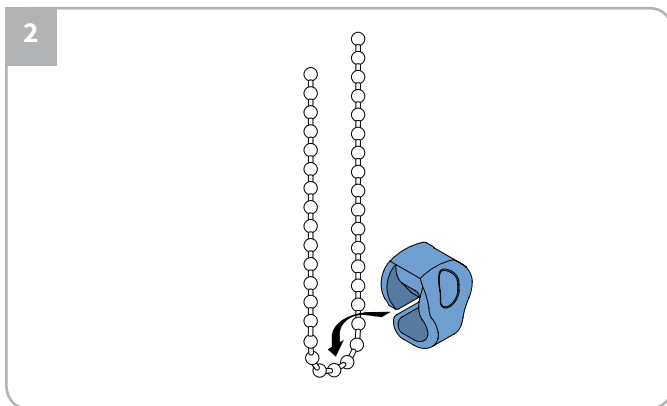
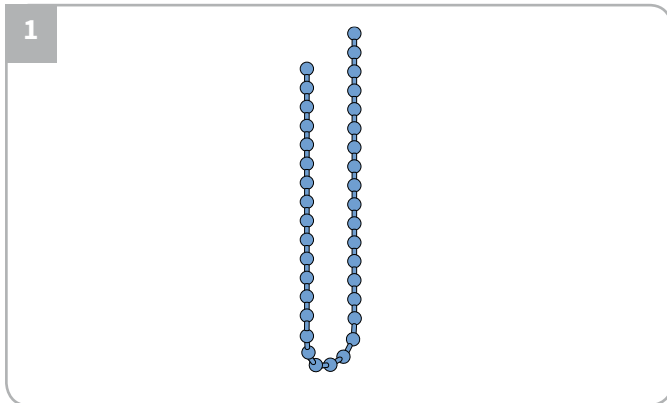
NL

## ⚠ WAARSCHUWING ⚠

- Jonge kinderen kunnen gewurgd worden in de lus van trekkoorden, banden en koorden die binnenzonwering bedienen. Koorden kunnen ook rond de nek wikkelen.
- Houd koorden buiten het bereik van jonge kinderen, om wurging en verstrengeling te voorkomen.
- Houd meubels uit de buurt van binnenzonwering koorden.
- Knoop de koorden niet bij elkaar. Zorg ervoor dat de koorden niet kunnen draaien of een lus kunnen creëren.
- Installeer en gebruik de meegeleverde veiligheidsvoorzieningen volgens de installatie-instructies voor dit product om de mogelijkheid van een dergelijk ongeval te beperken.



# Veiligheid - Kettingbediening





[www.verano.nl](http://www.verano.nl)