

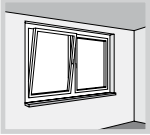
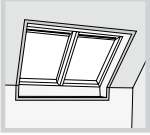
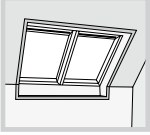
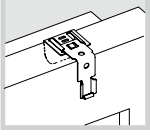
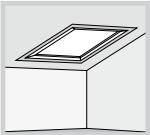



**Montage-instructie**

Plissés

 **Verano**<sup>®</sup>

## Inhoudsopgave

	pagina
Belangrijk vóór het monteren	2
 <b>Montage plissé t.b.v. standaard of draai/kiepraam</b>	<b>3-12</b>
Montage/demontage	4
Montage profiel - bovenzijde	5
Montage profiel - onderzijde	7
Montage 'schoen' - onderzijde	8
Bediening	10
 <b>Montage plissé t.b.v. dakraam</b>	<b>13-21</b>
Montage/demontage	14
Montage profiel - bovenzijde	15
Montage profiel - onderzijde	15
Montage 'schoen' - onderzijde	16
Afstellen spanning spandraad	17
Demontage plissé met 'schoen'	17
 <b>Montage plissé t.b.v. dakraam (Velux, ROTO, Fakro) met zijprofiel</b>	<b>18-20</b>
Montage	18
Bediening handgreep	21
 <b>Montage plissé op draai/kiep- of dakraam m.b.v. bevestigingsklem</b>	<b>22-24</b>
Montage	23
Bediening	24
 <b>Montage plissé t.b.v. koepel of plafondraam</b>	<b>25-26</b>
Montage/demontage	26
Afstellen spanning spankoord	27
Bediening	28
 <b>Kindveiligheid</b>	<b>29-30</b>
Kettingbediening	29
Koordbediening	30
Bestelnummers clips/montagesteunen	31

## **Belangrijk vóór het monteren**

### **Waarschuwing**

Als u het Verano® product zelf monteert, is dat voor uw eigen risico. Gebruik deze instructie slechts als een hulpmiddel en alleen bij montage van dit specifieke Verano® product. Mocht u er zelf niet uitkomen, dan kunt u altijd kiezen voor professionele montage. Het montageteam van uw Verano® dealer staat graag voor u klaar.

Pas op voor beschadigingen! Gebruik geen mes of ander scherp voorwerp bij het openen van de verpakking. De inhoud zou beschadigd kunnen raken. Leg de inhoud op een zachte ondergrond.

Pas op wanneer u gaat boren. Vallend boorgruis kan beschadigingen veroorzaken.

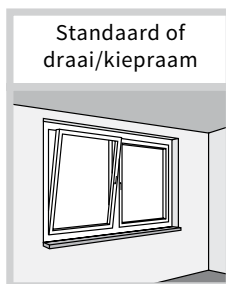
Controleer of het kozijn of de gevel vlak is

Schroeven voor de bevestiging zijn niet bijgesloten. Gebruik altijd schroeven en pluggen welke geschikt zijn voor de wand of het plafond waarop de plissé gemonteerd wordt!

Zorg voor voldoende ventilatieruimte tussen de plissé en het raam. Onvoldoende luchtcirculatie kan leiden tot condensatie. Schade aan het doek veroorzaakt door waterdruppels of vlekken van insecten vallen niet onder de garantie.



## Montage plissé t.b.v. standaard of draai/kiepraam



**12** Koord-  
bediening

**24** Ketting-  
bediening

**50** Elektro-  
motor

24 V



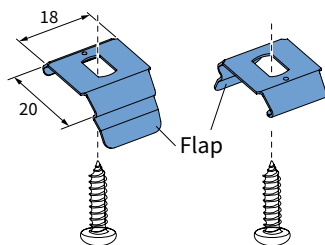
**40** Bedienings-  
handgreep



Standaard	33.100.12.00	33.110.12.01	33.120.12.01	33.100.24.00	33.110.24.01	33.120.24.01	33.100.50.00	33.110.50.01	33.120.50.01	33.100.40.00	33.110.40.00	zie pagina 22-24
Vrijhangend	33.200.12.00	33.210.12.01	33.220.12.01	33.200.24.00	33.210.24.01	33.220.24.01	33.200.50.00	33.210.50.01	33.220.50.01	33.200.40.00	33.210.40.00	33.220.40.00
Dag/Nacht	33.300.12.00	33.310.12.01	33.320.12.01	33.300.24.00	33.310.24.01	33.320.24.01	33.300.50.00	33.310.50.01	33.320.50.01	33.300.40.00	33.310.40.00	33.320.40.00

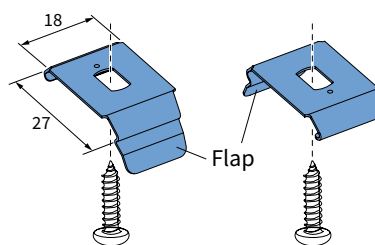
Standaard profiel (12) (40)

Clip

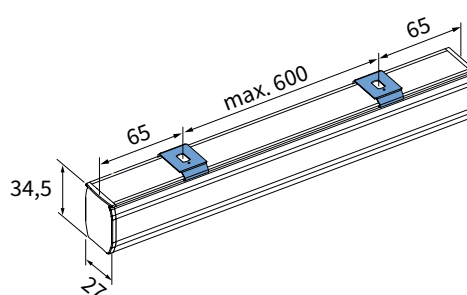
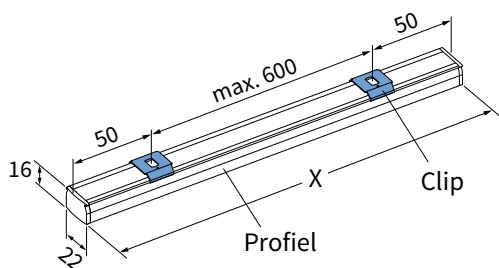


Motor/kettingprofiel (24) (50)

Clip



DIN 7981  
Ø3,9 x 16 mm

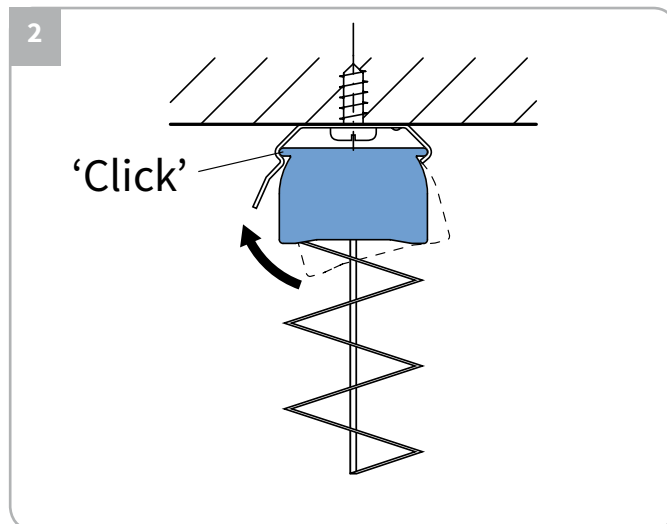
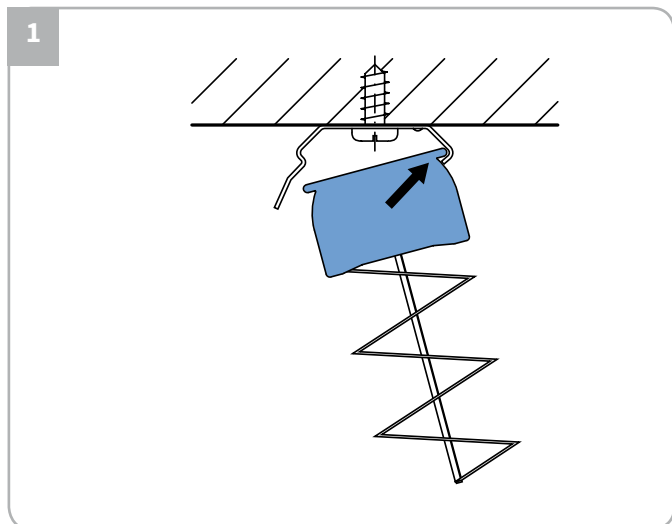


X = plissé breedte  
Afmeting in mm

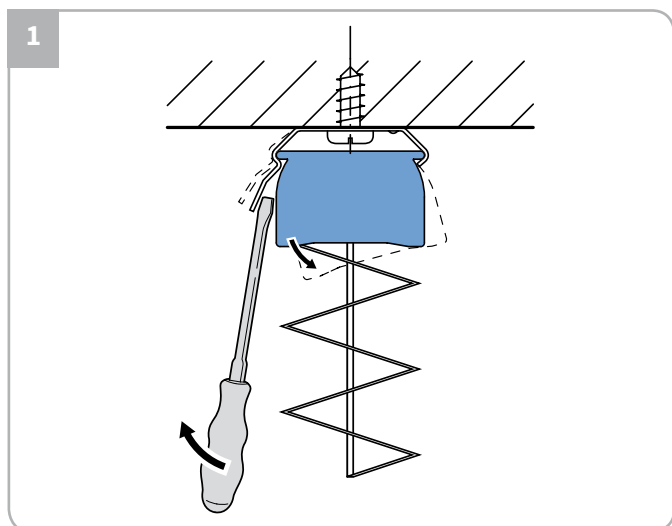
Per koord gebruikt u één  
plafondclip.  
Restant van de plafondclips  
evenredig verdelen.



## Montage



## Demontage

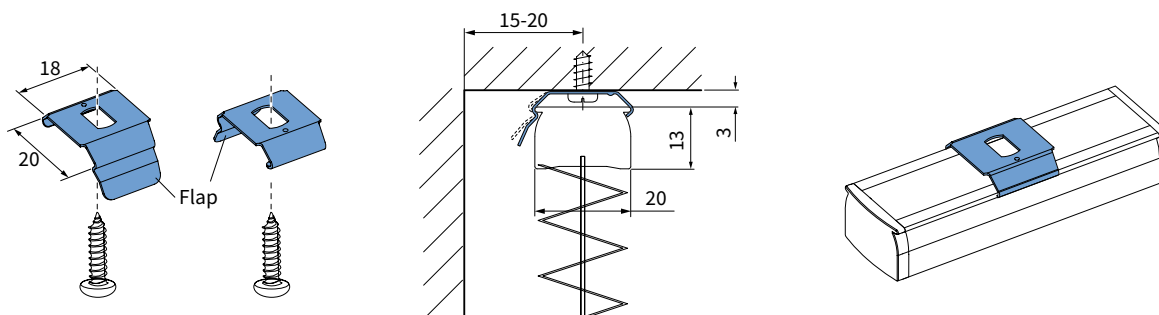


Deze werkwijze geldt ook voor:

- wandmontage met (verstelbare) montagesteun
- montage met beugel op een draai/kiepraam

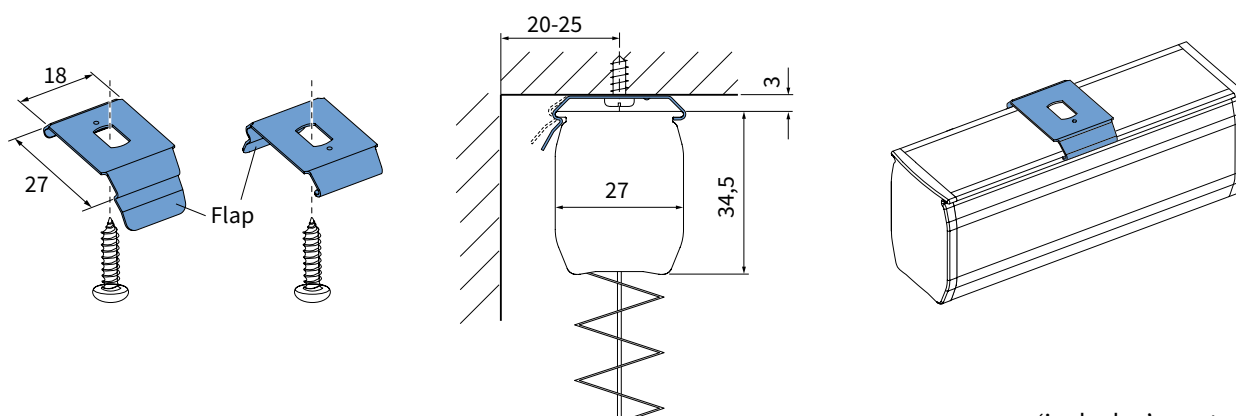
## Montage profiel - bovenzijde

### Plafondmontage met clip 20 mm (standaard profiel)



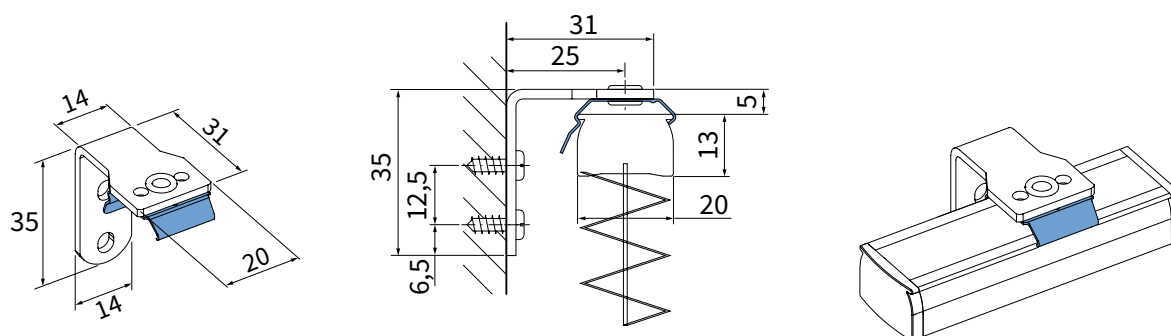
'in de dag' montage

### Plafondmontage met clip 27 mm (motor profiel)



'in de dag' montage

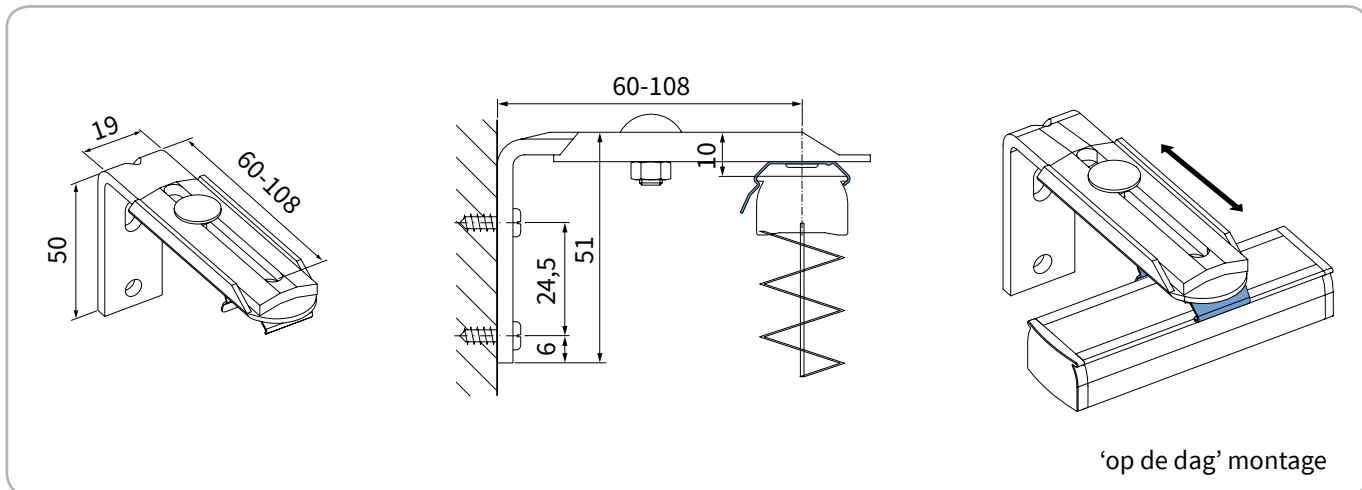
### Wandmontage met wandsteun



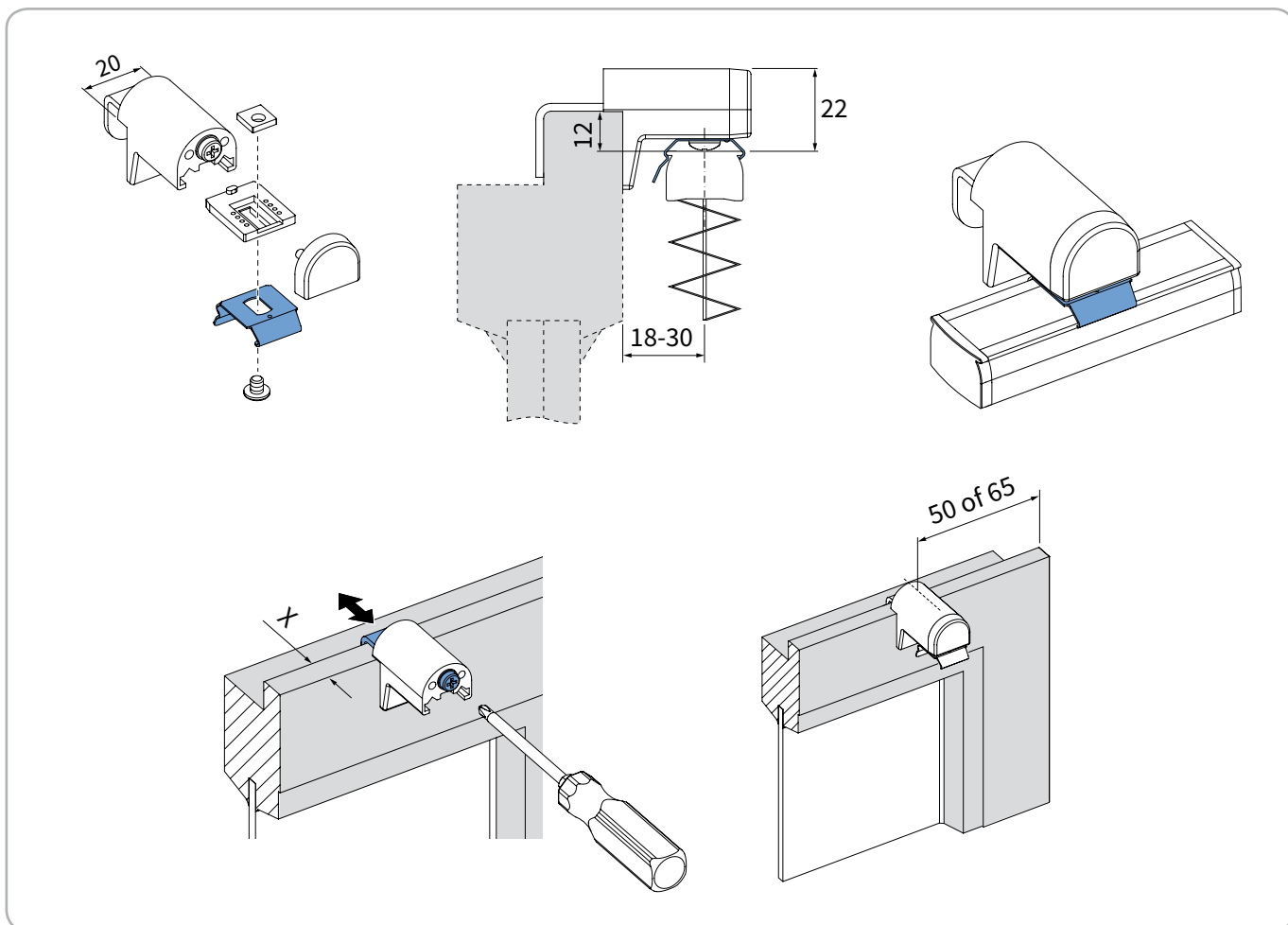
'op de dag' montage

## Montage profiel - bovenzijde

### Wandmontage met afstandsteun

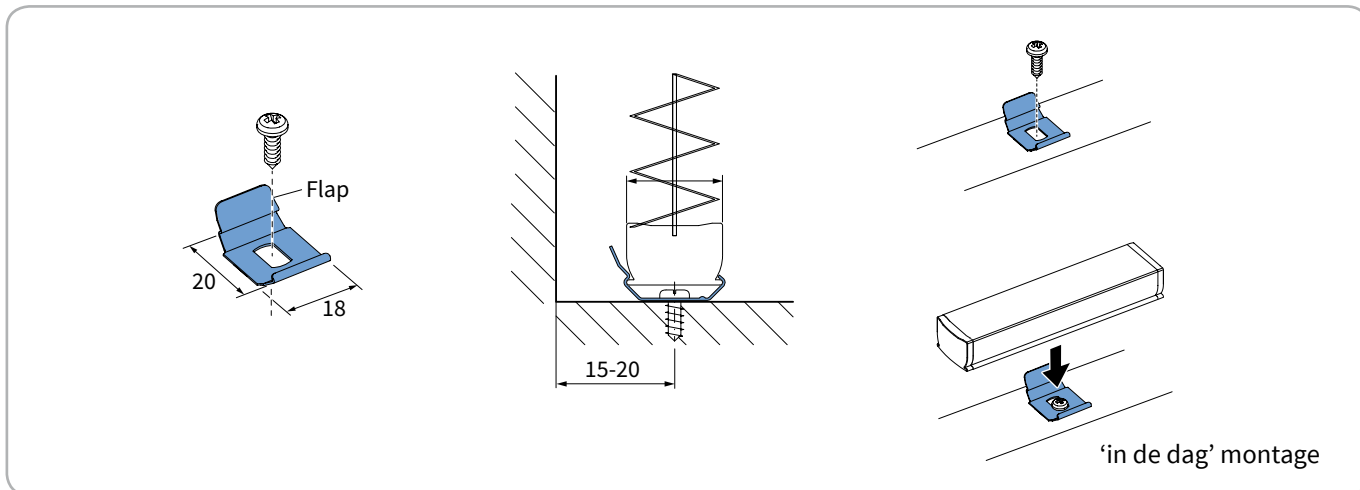


### Montage clip op beugel draai/kiepraam

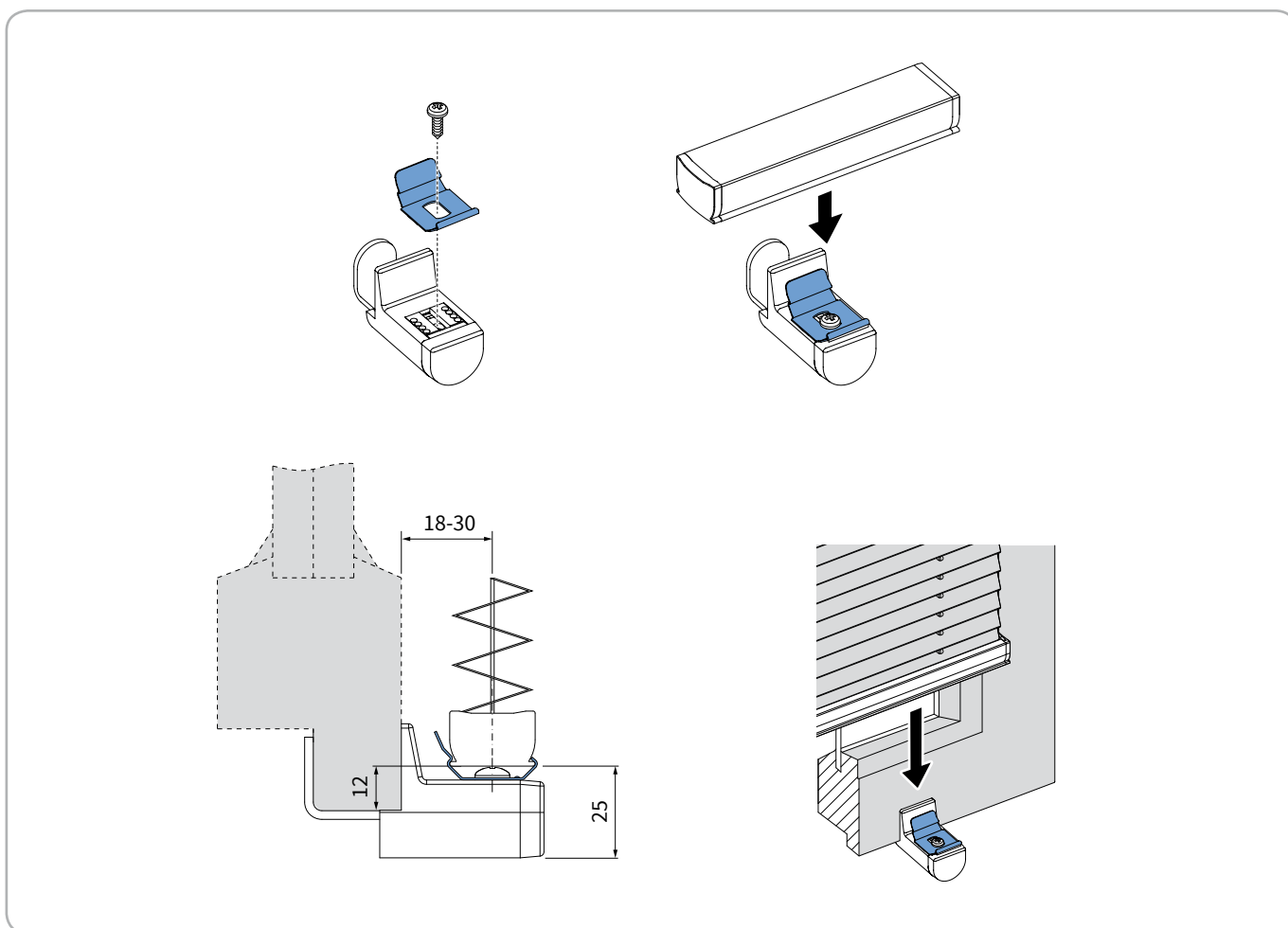


## Montage profiel - onderzijde

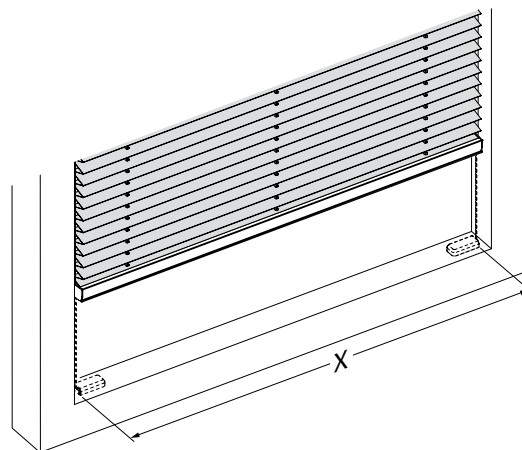
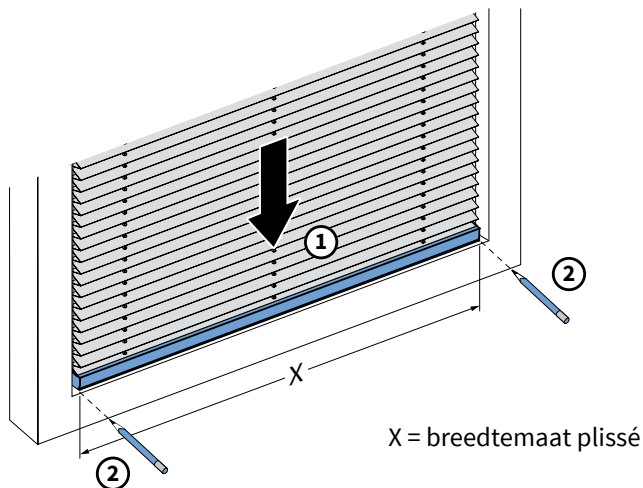
### Montage met clip 20 mm (standaard profiel)



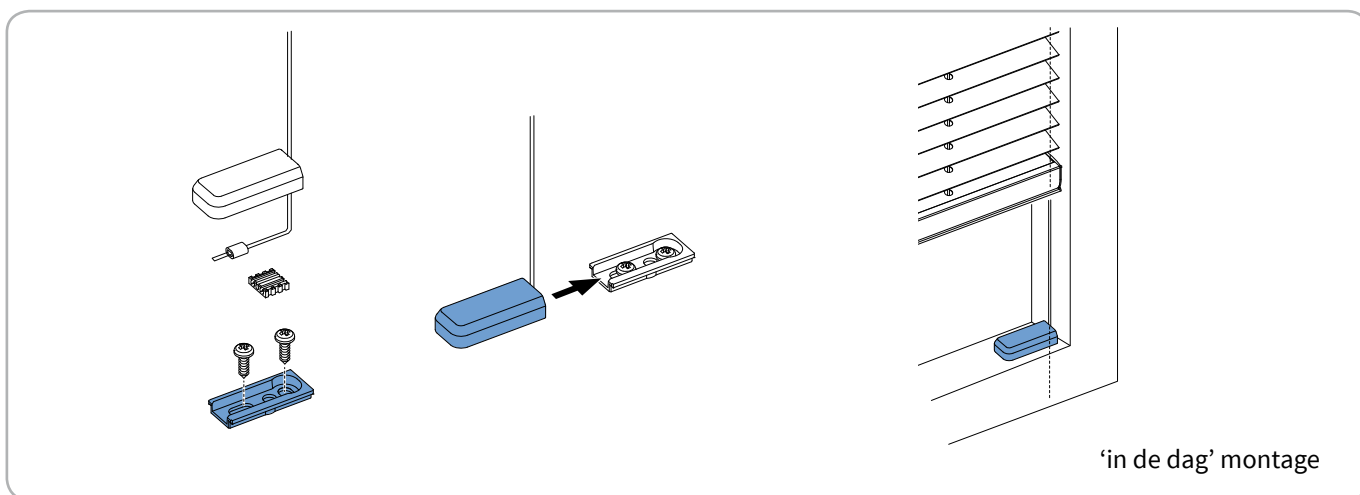
### Montage clip op beugel draai/kiepraam



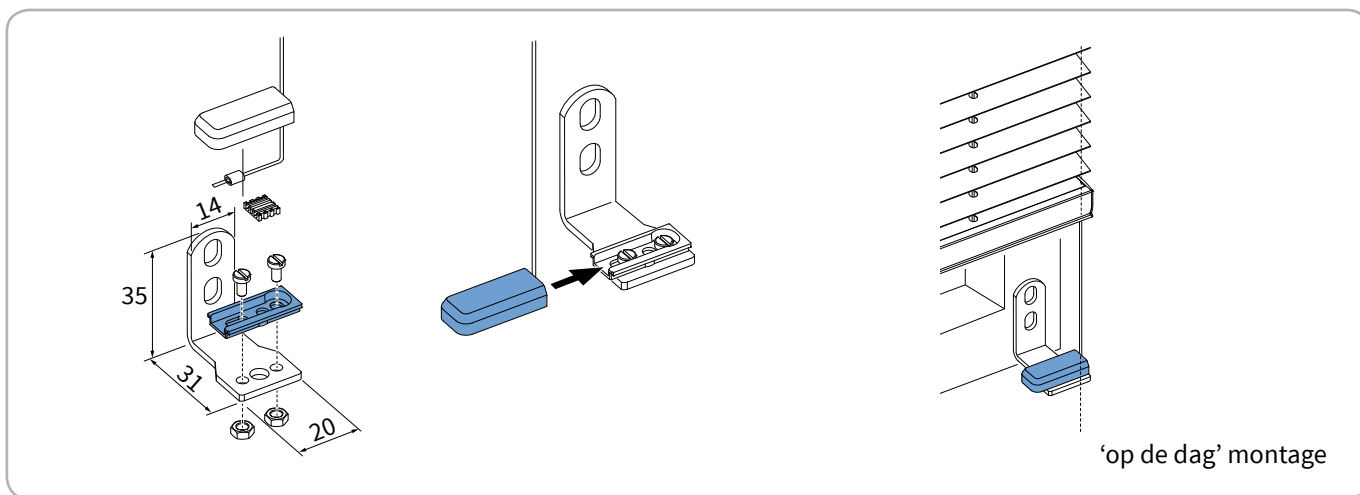
**i** Montage 'schoen' - onderzijde



**Montage 'schoen' op vensterbank of glaslijst**

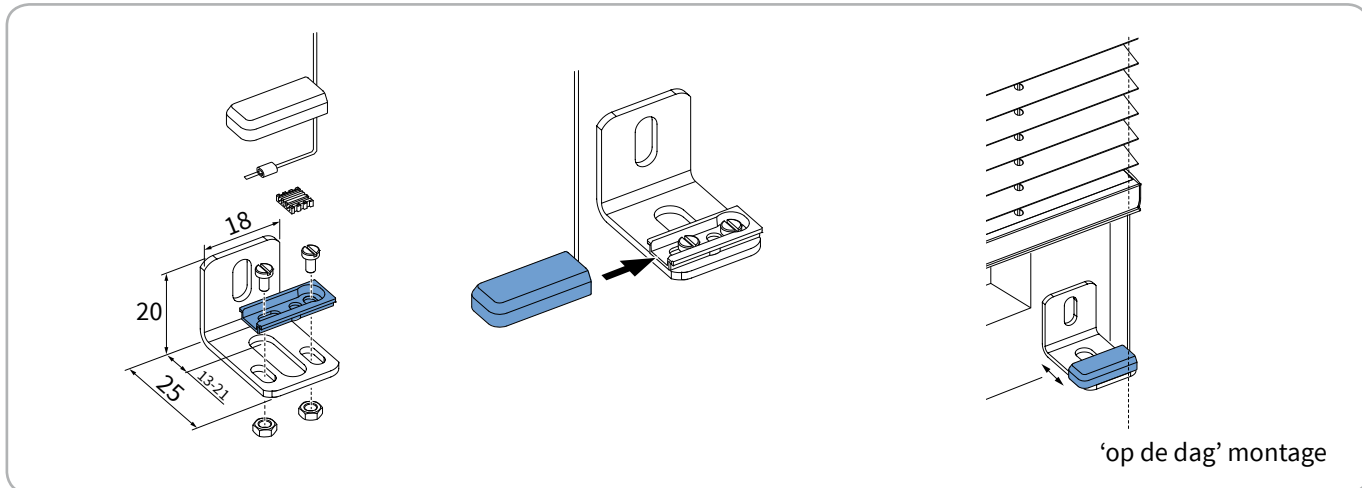


**Montage 'schoen' op wandsteun standaard**

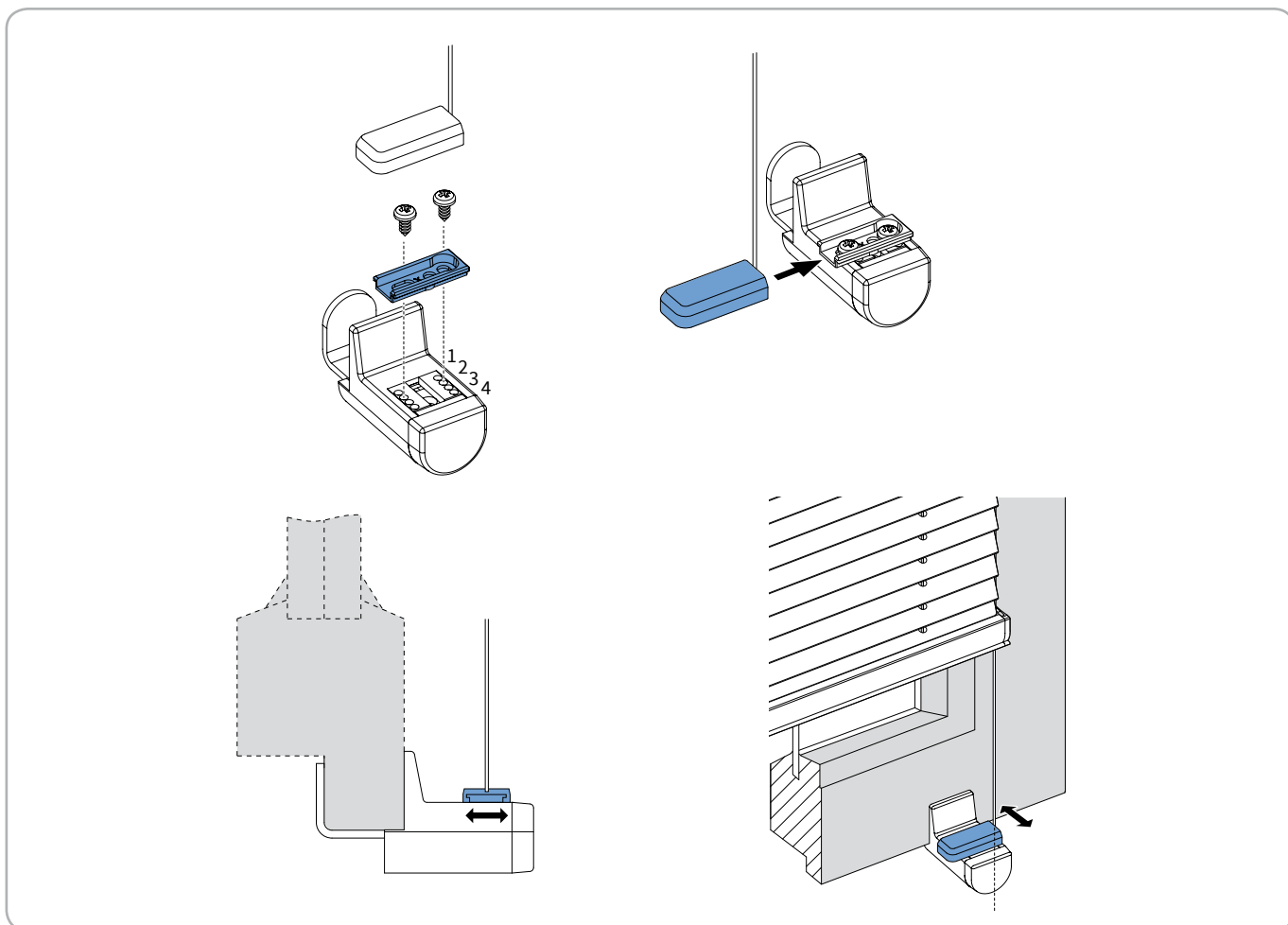


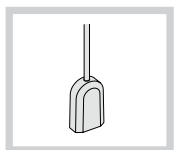
## Montage 'schoen' - onderzijde

### Montage 'schoen' op wandsteun klein



### Montage 'schoen' op beugel draai/kiepraam



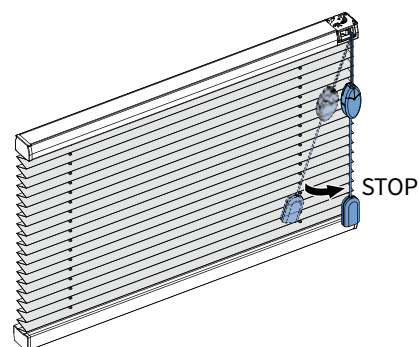
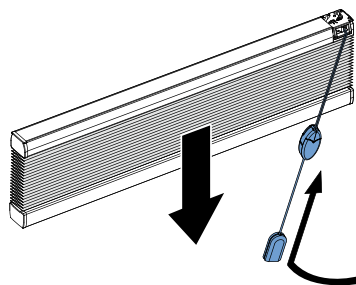
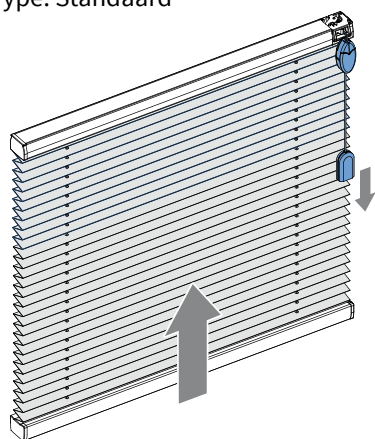


## Koordbediening

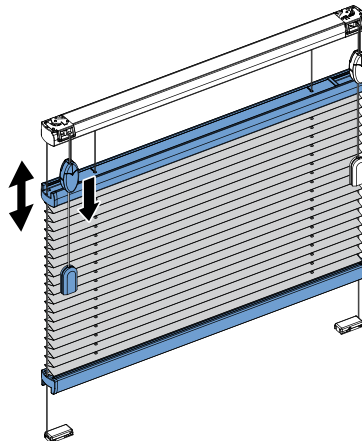
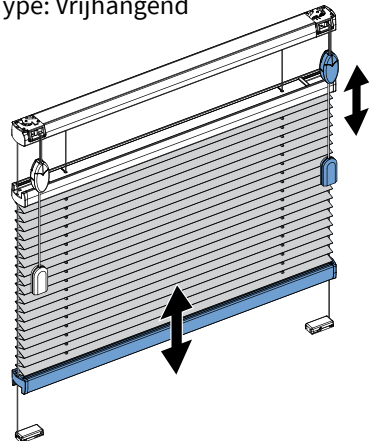
### Trekkoord met koordrem

Zie pagina 26 'Kindveiligheid'

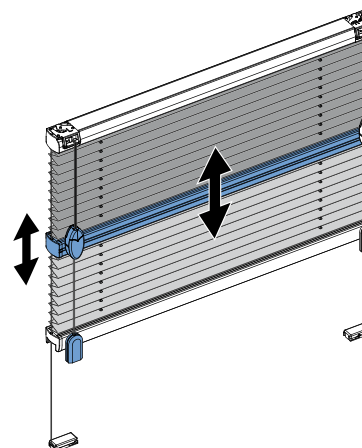
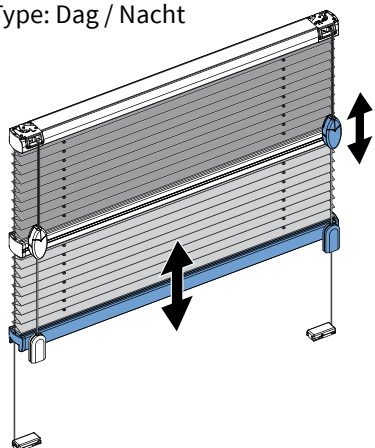
Type: Standaard

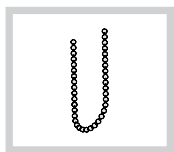


Type: Vrijhangend



Type: Dag / Nacht



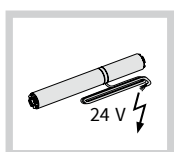
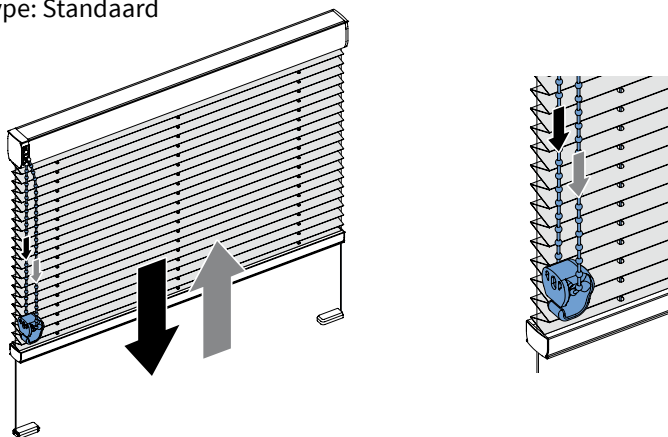


## Kettingbediening

### Eindelooskettingsysteem

Zie pagina 27 'Kindveiligheid'

Type: Standaard

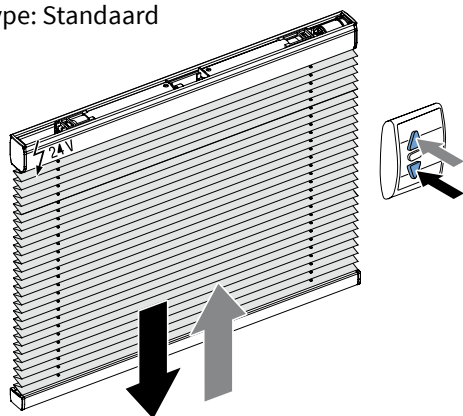


## Elektrische bediening

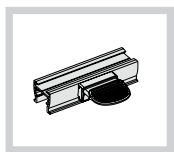
### Elektro motor 24 V



Type: Standaard



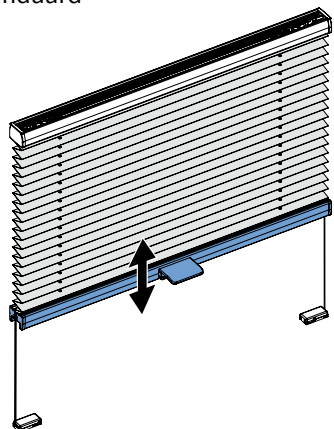




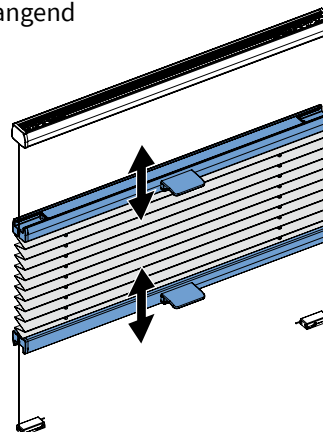
# Handgrypbediening



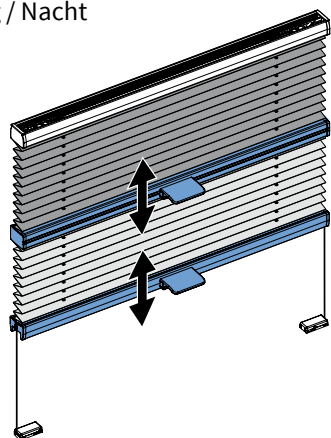
Type: Standaard



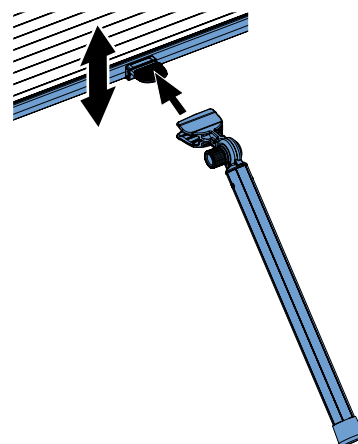
Type: Vrijhangend



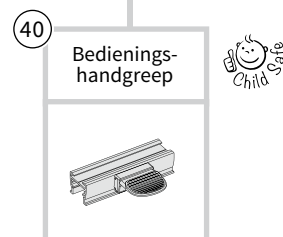
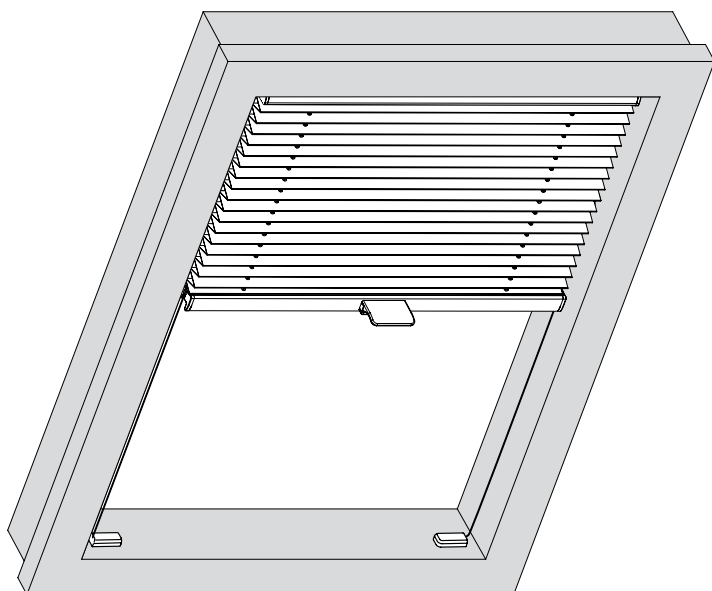
Type: Dag / Nacht




**Optioneel**  
Bedieningsstang



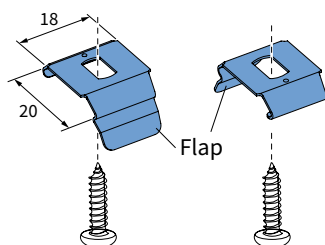
## Montage plissé t.b.v. dakraam



Standaard	33.100.40.01 	33.110.40.01 	zie pagina 22-24 
Vrijhangend	33.200.40.01 	33.210.40.01 	33.220.40.01 
Dag/Nacht	33.300.40.01 	33.310.40.01 	33.320.40.01 

Standaard profiel 

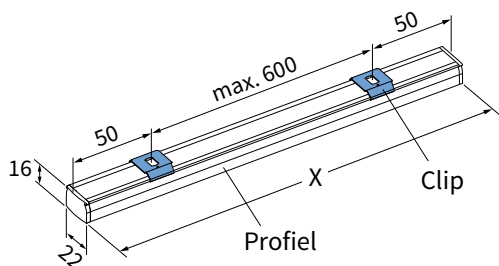
Clip



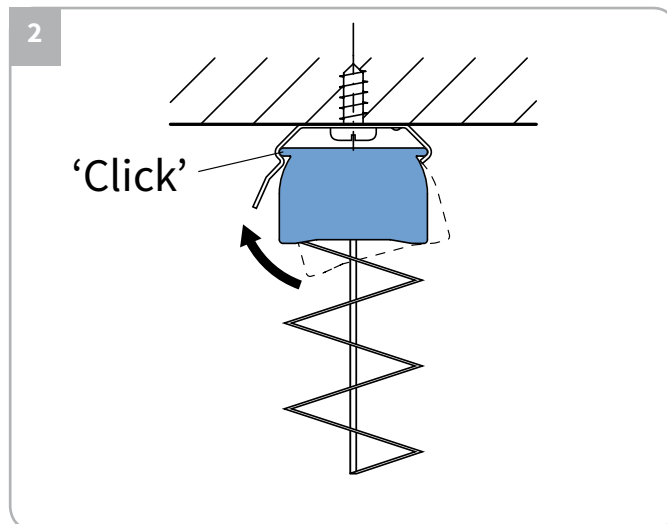
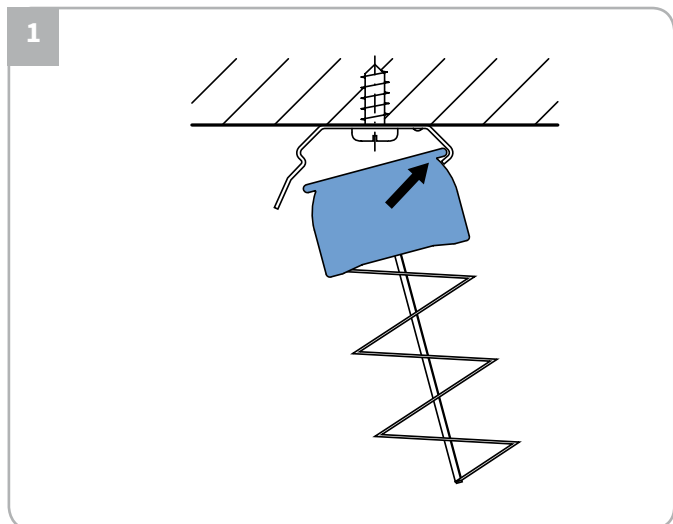
DIN 7981  
Ø3,9 x 16 mm

X = plissé breedte  
Afmeting in mm

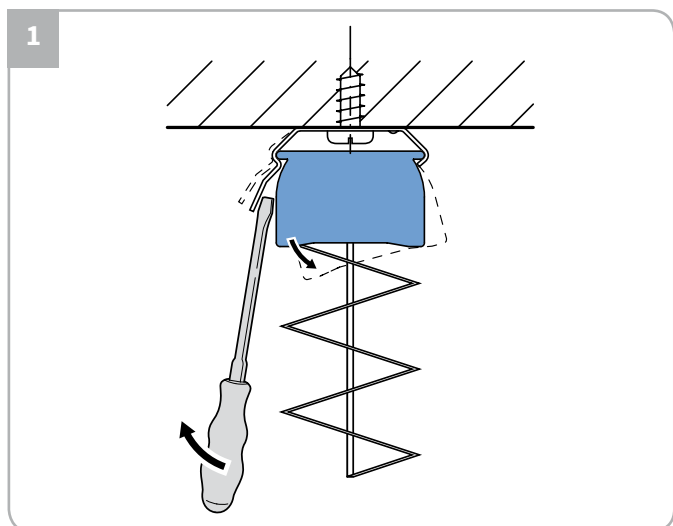
Per koord gebruikt u één plafondclip.  
Restant van de plafondclips evenredig verdelen.



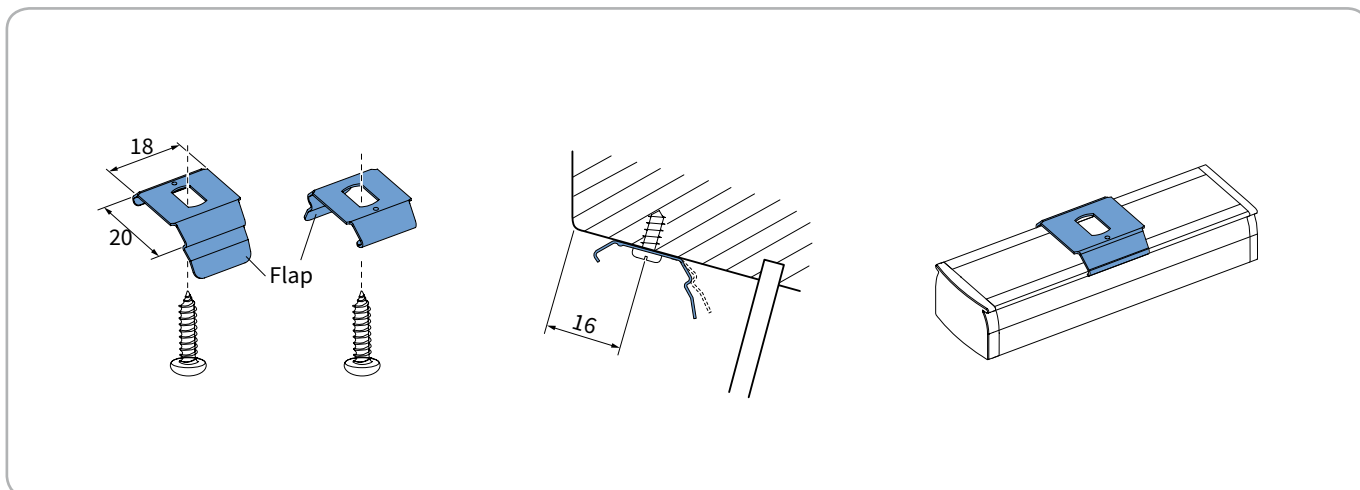
## Montage



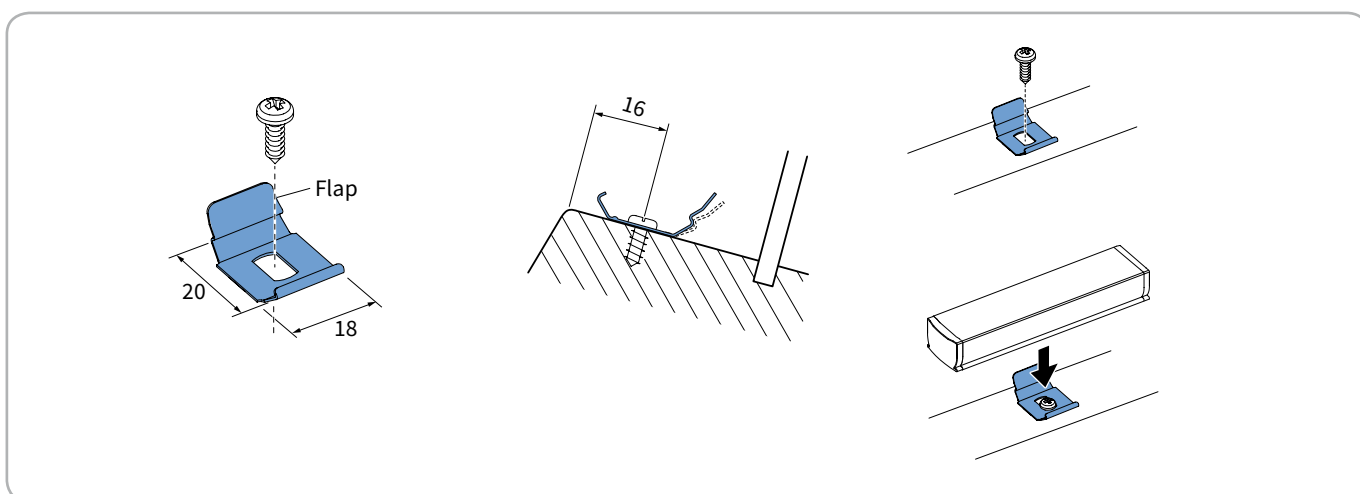
## Demontage



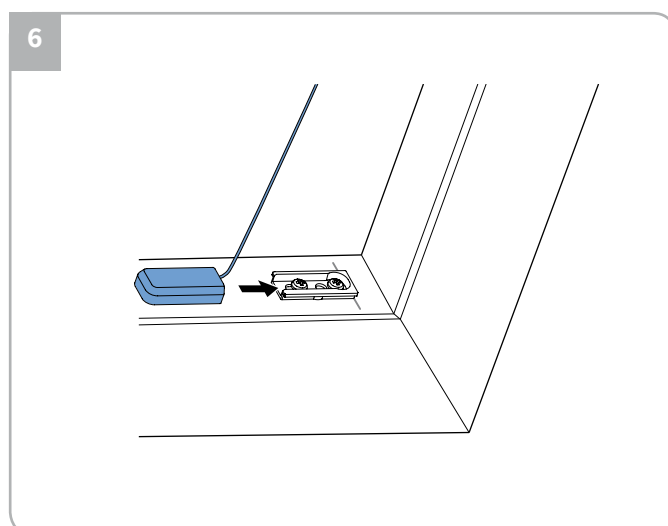
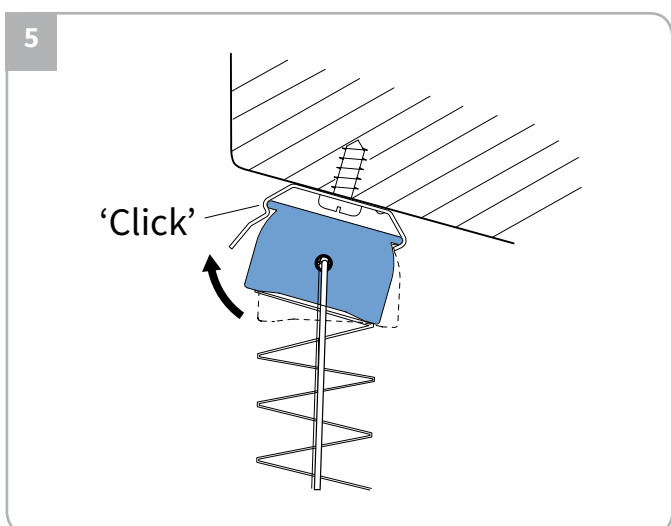
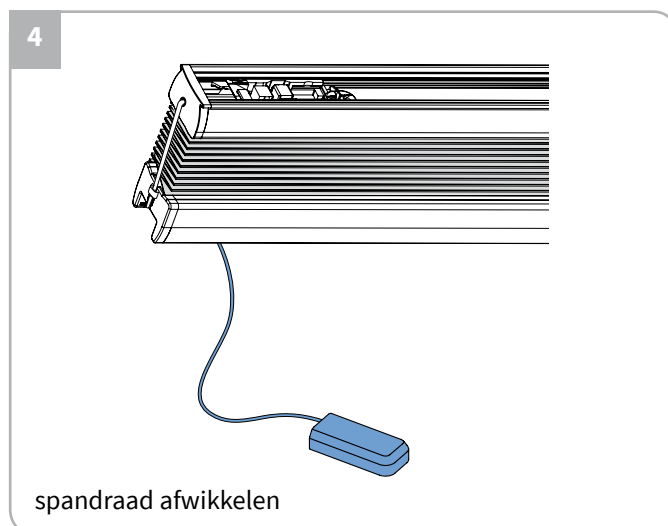
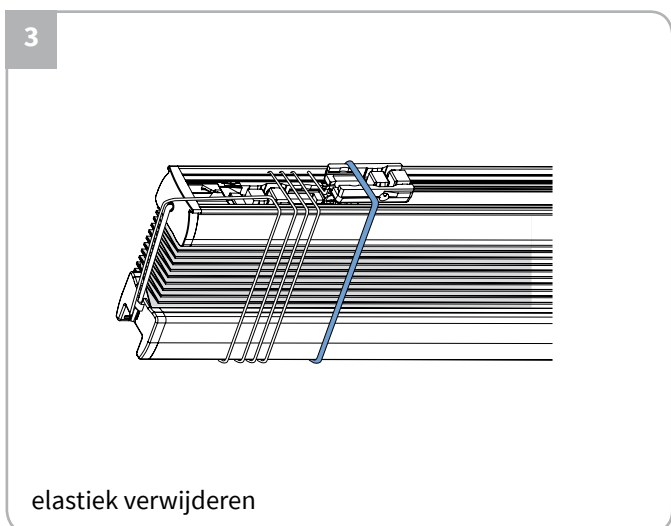
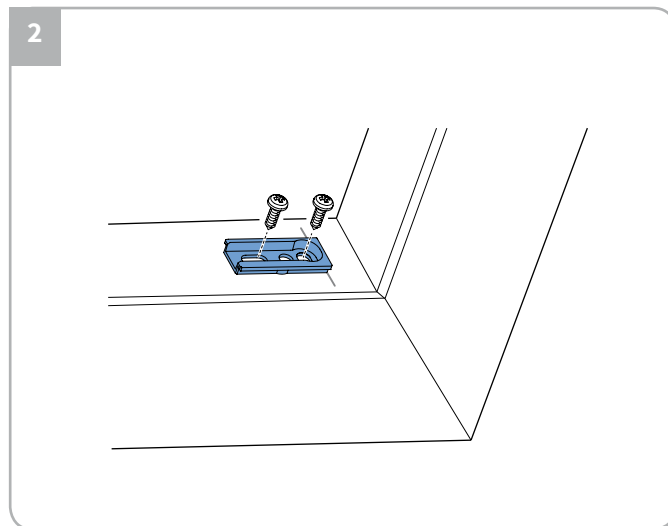
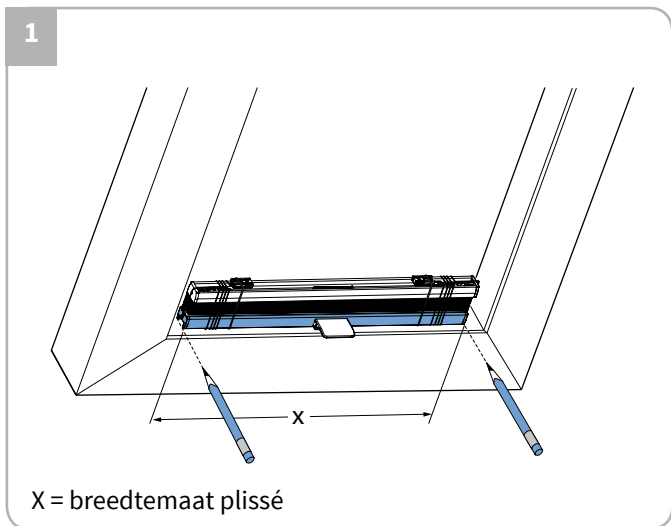
### Montage profiel - bovenzijde



### Montage profiel - onderzijde

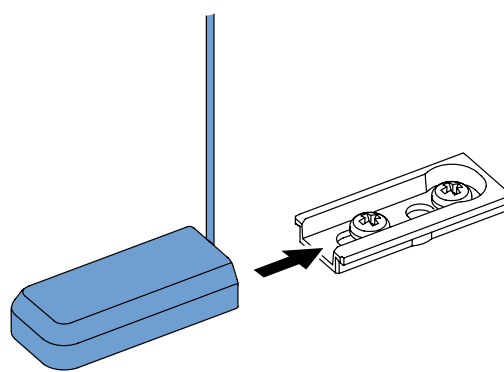
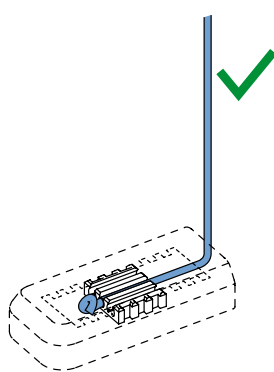
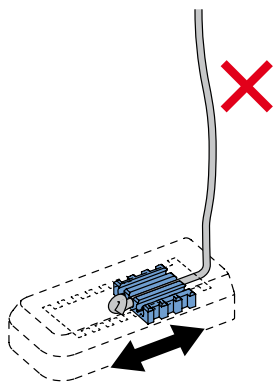


## Montage 'schoen' - onderzijde



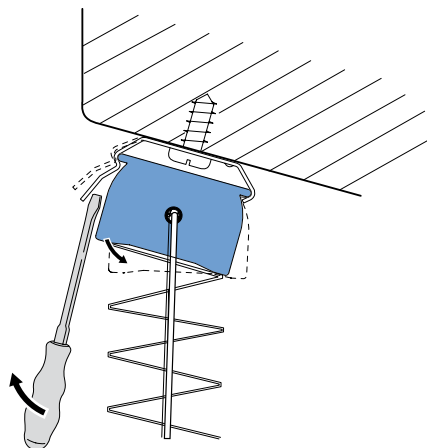
## Afstellen spanning spandraad

Alleen indien nodig!

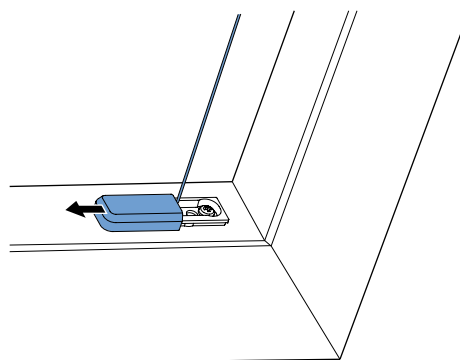


## Demontage plissé met 'schoen'

1

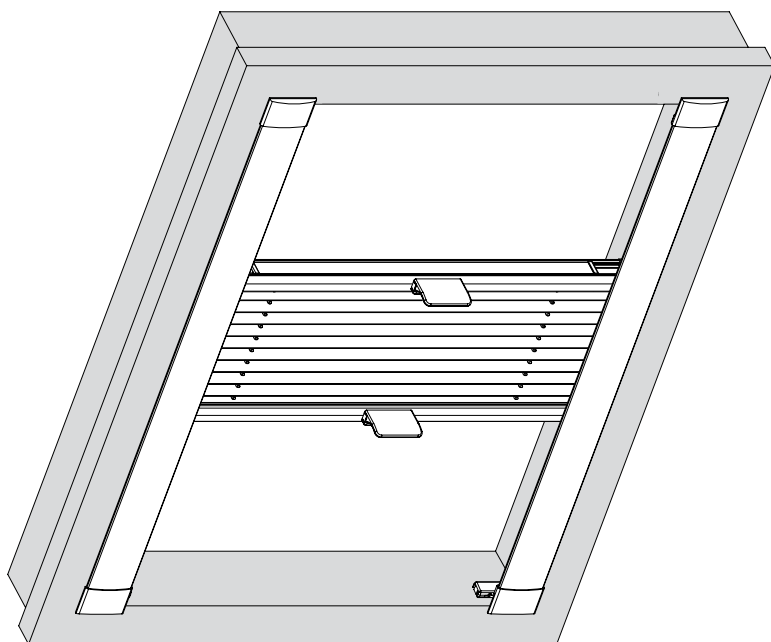


2



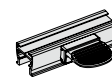


## Montage plissé t.b.v. dakraam (Velux, ROTO, Fakro) met zijprofiel



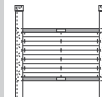
40

Bedienings-  
handgreep



Met zijprofiel

33.420.40.05



Deze plissé wordt op maat gemaakt afhankelijk van het door u opgegeven type dakraam.

# Montage

**1**

afstand x boven en onder gelijk houden

**⚠ Let op!**  
Bij een kozijn met een hoek van 105° afstandsblokje plaatsen ter hoogte van de schroeven.

**2**

eindkapjes afstellen op kozijn

**3**

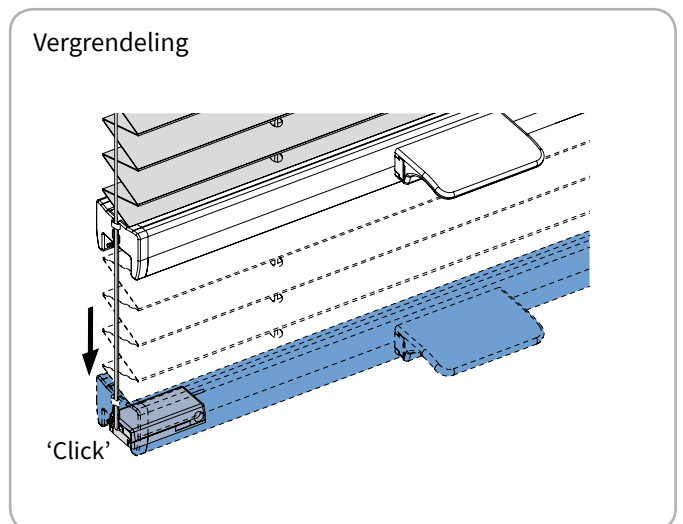
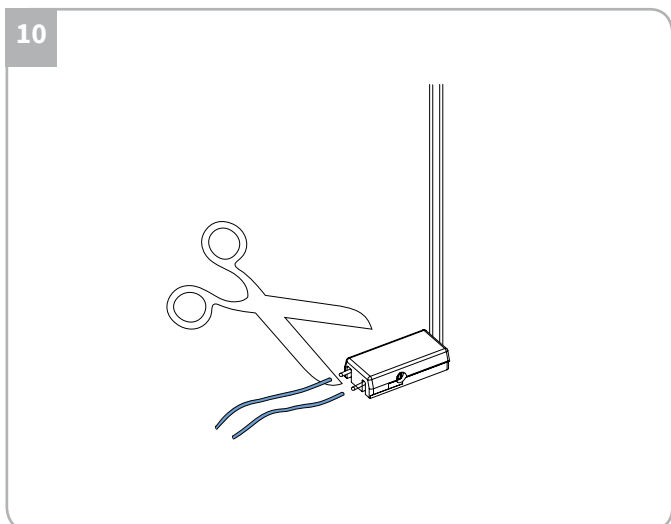
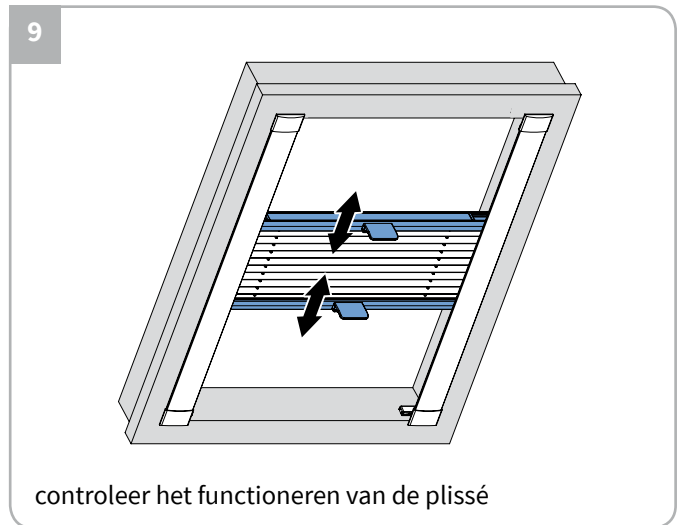
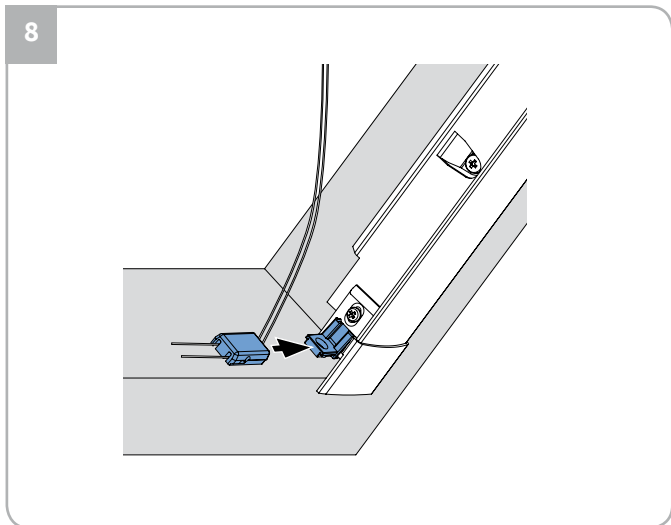
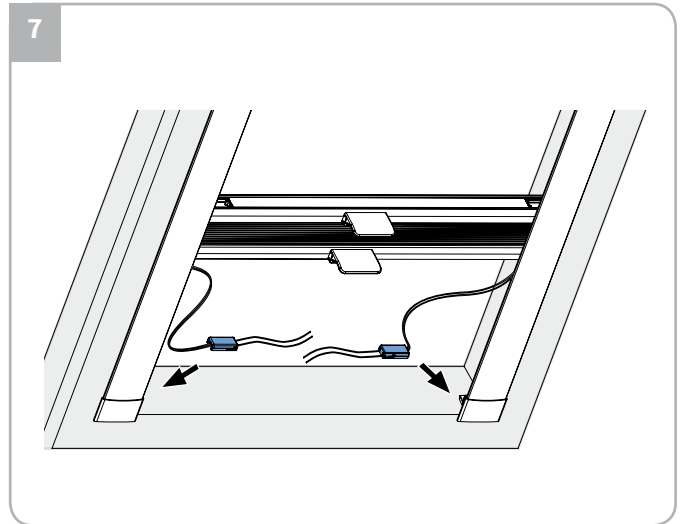
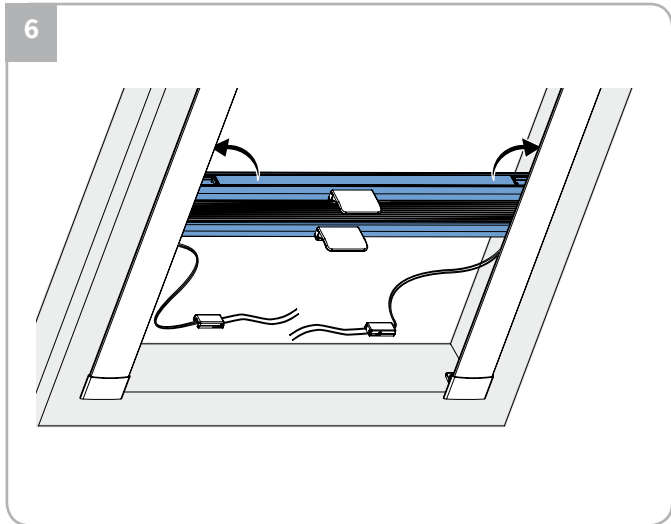
elastiek verwijderen en spandraden afwikkelen

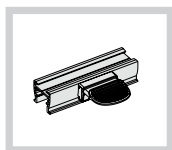
**4**

**5**



# Montage

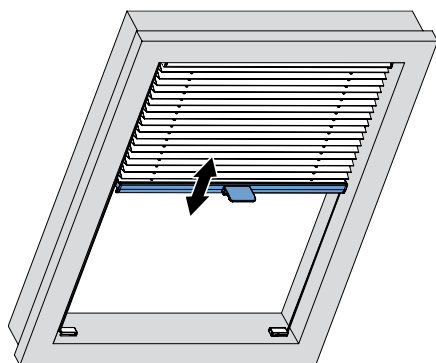




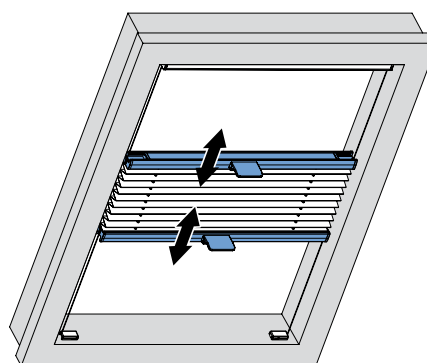
## Handgriepbediening



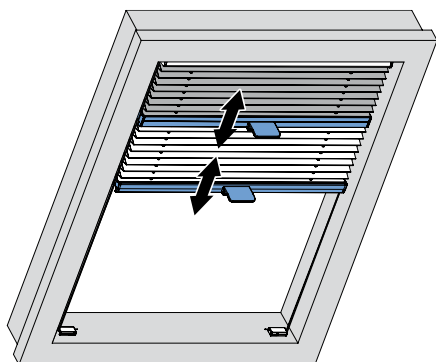
Type: Standaard



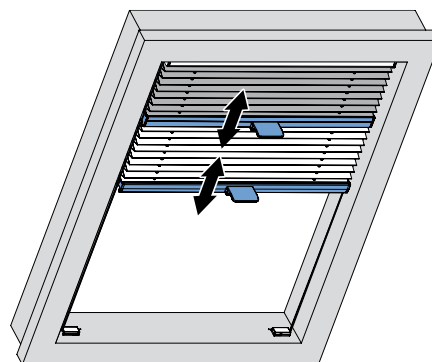
Type: Vrijhangend



Type: Dag / Nacht

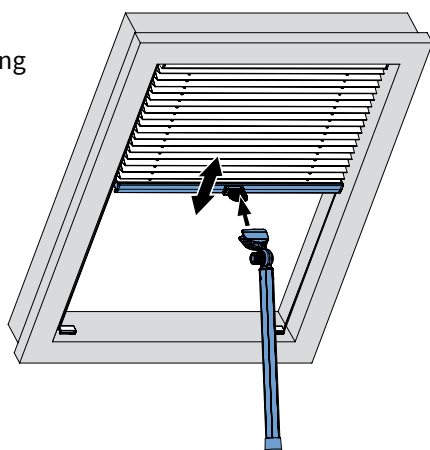


Type: Met zijprofiel (dakraam Velux - ROTO - Fakro)

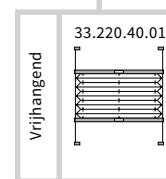
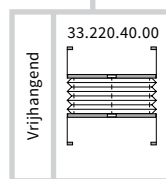
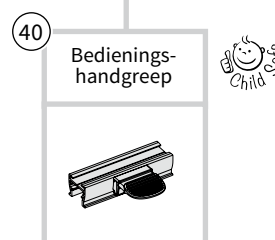
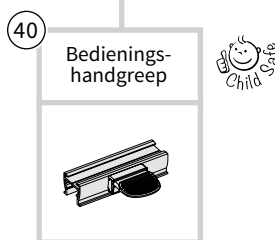
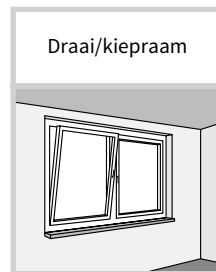
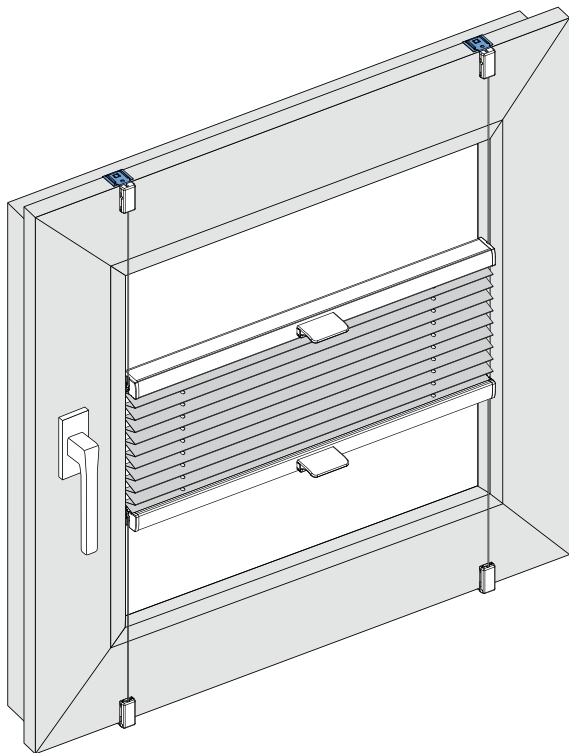


### Optioneel

Bedieningsstang

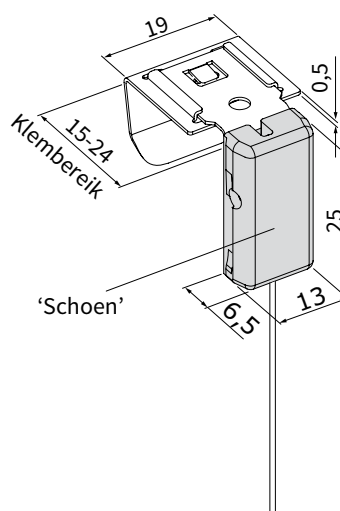
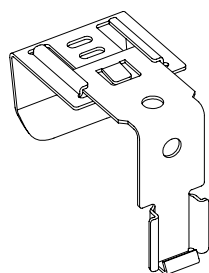
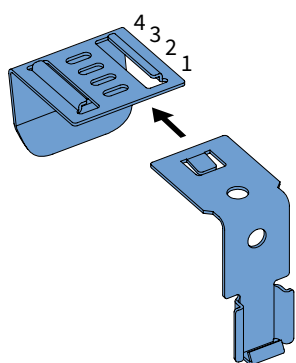


**i** Montage op draai/kiep- of dakraam m.b.v bevestigingsklem

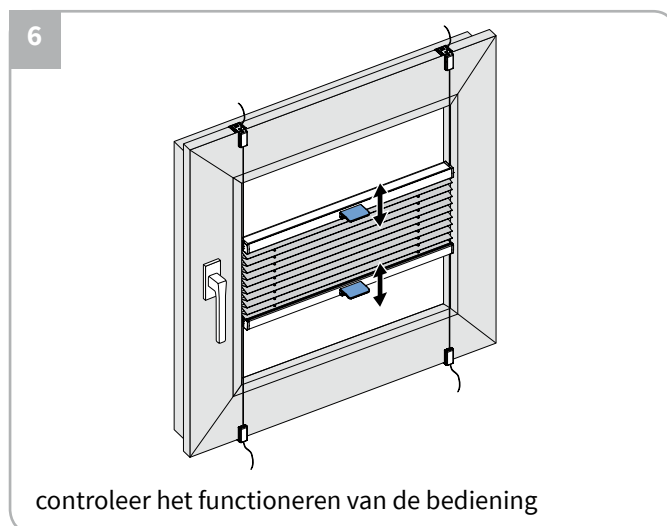
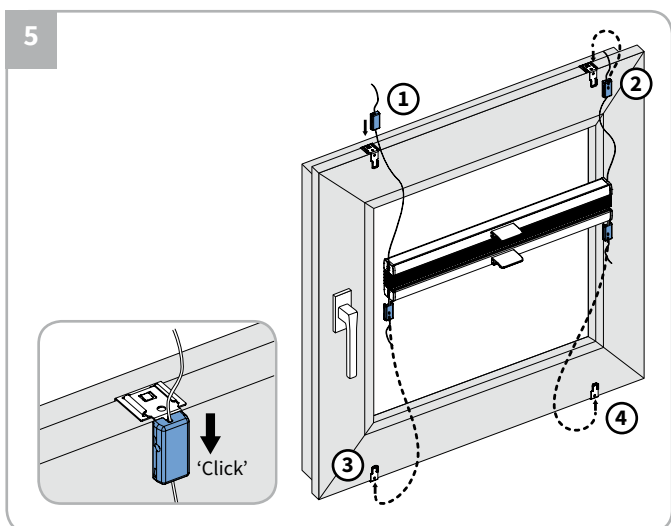
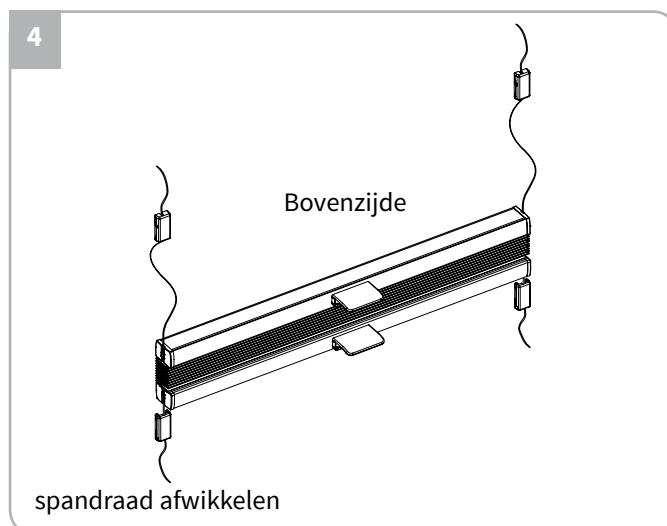
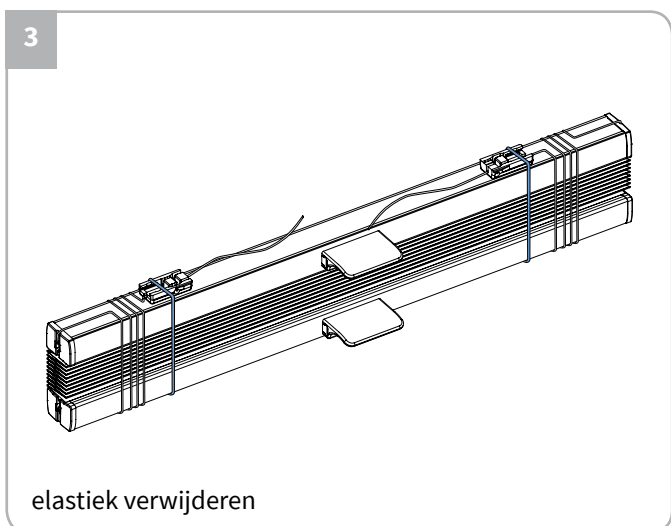
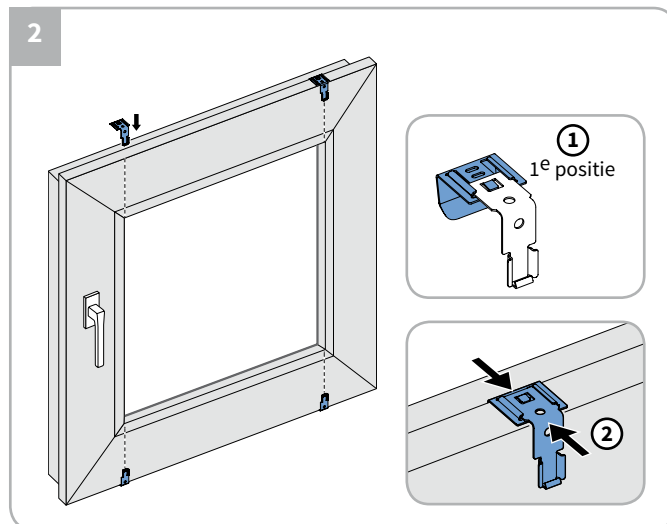
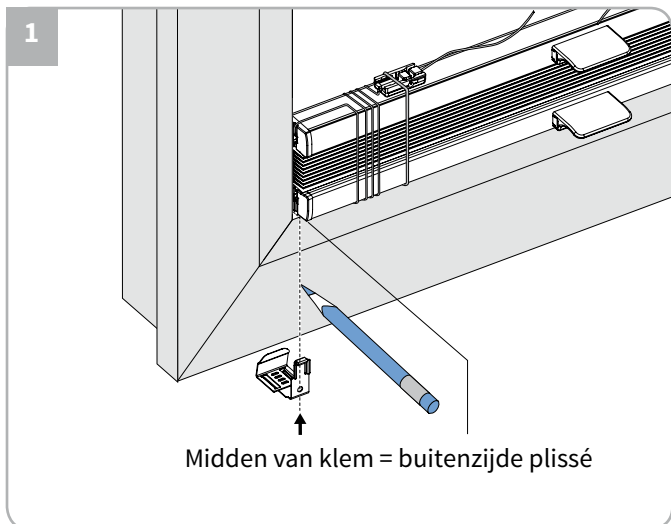


Standaard profiel (40)

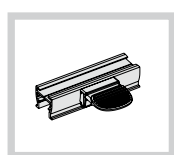
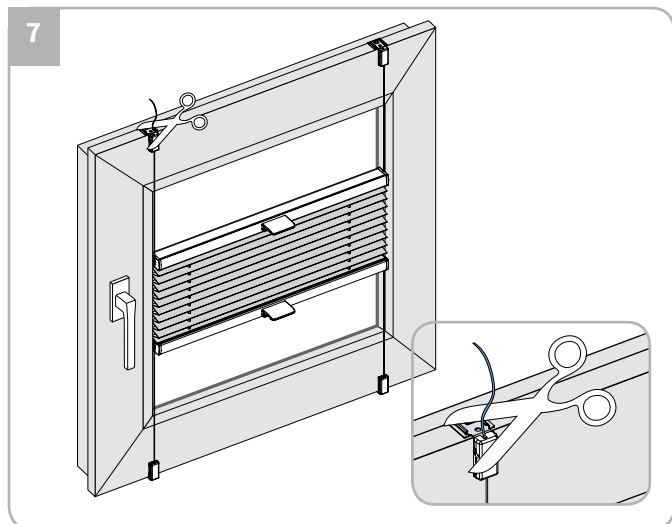
Bevestigingsklem



# Montage



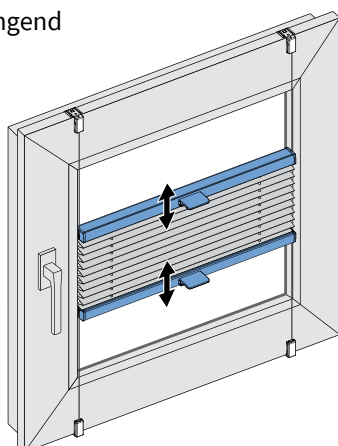
## Montage



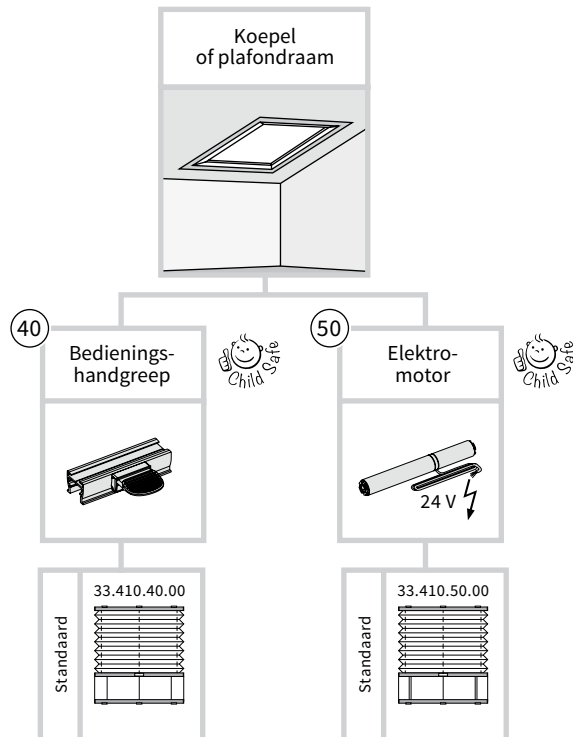
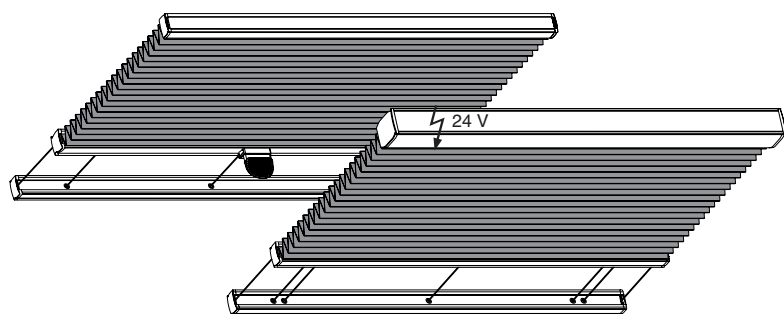
Handgriepbediening



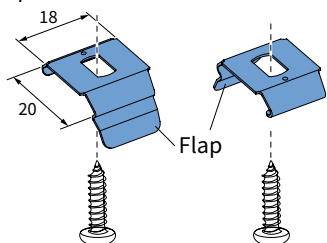
Type: Vrijhangend



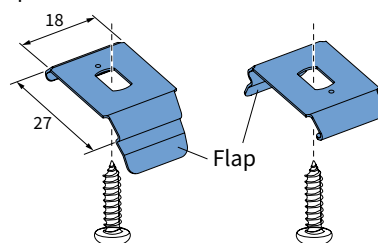
## Montage plissé t.b.v. koepel of plafondraam



Standaard profiel 40  
Clip

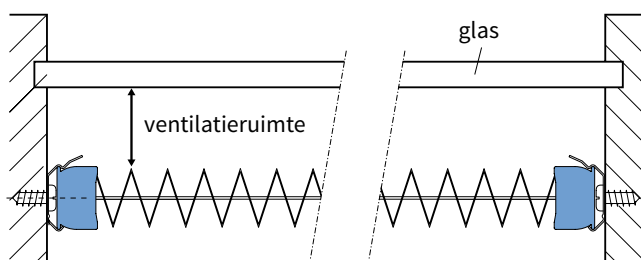
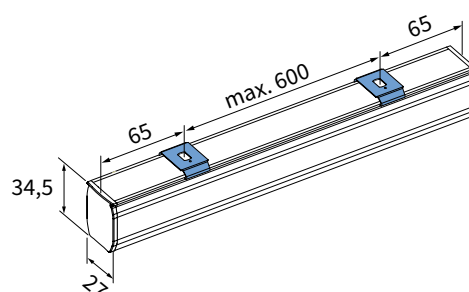
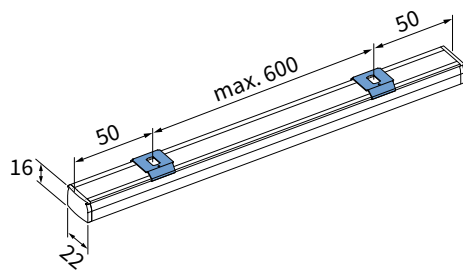


Motor/kettingprofiel 50  
Clip



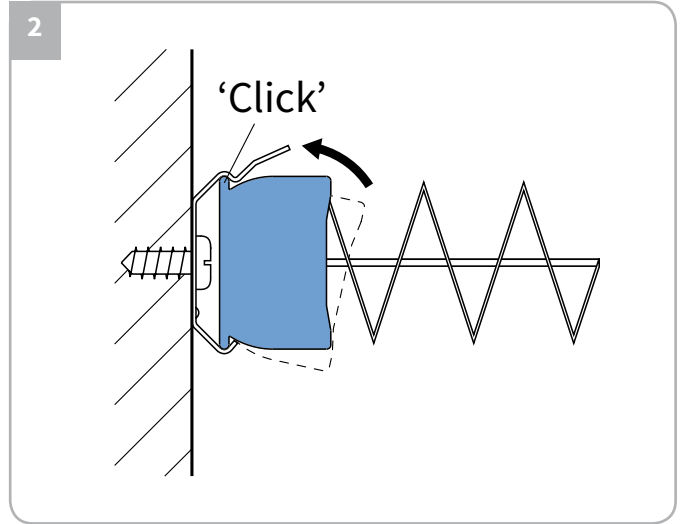
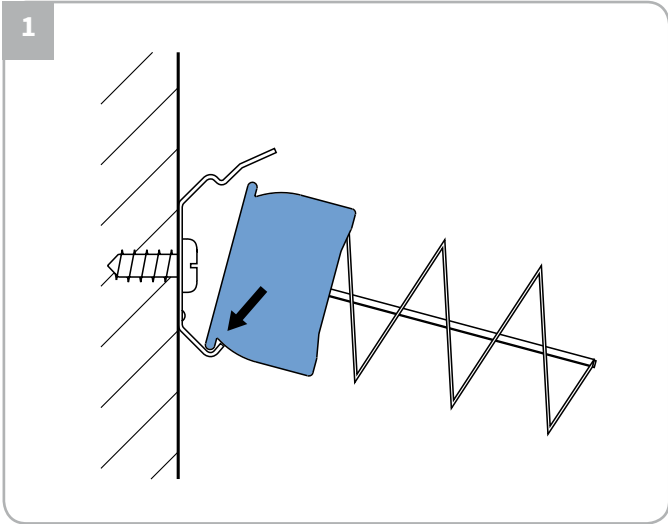
X = plissé breedte  
Afmeting in mm

Per koord gebruikt u één  
plafondclip.  
Restant van de plafondclips  
evenredig verdelen.

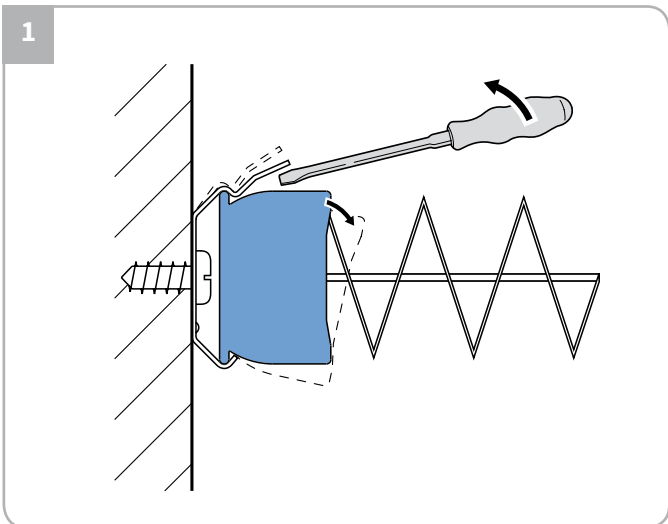


⚠ Let op!  
Zorg voor voldoende ruimte voor ventilatie.

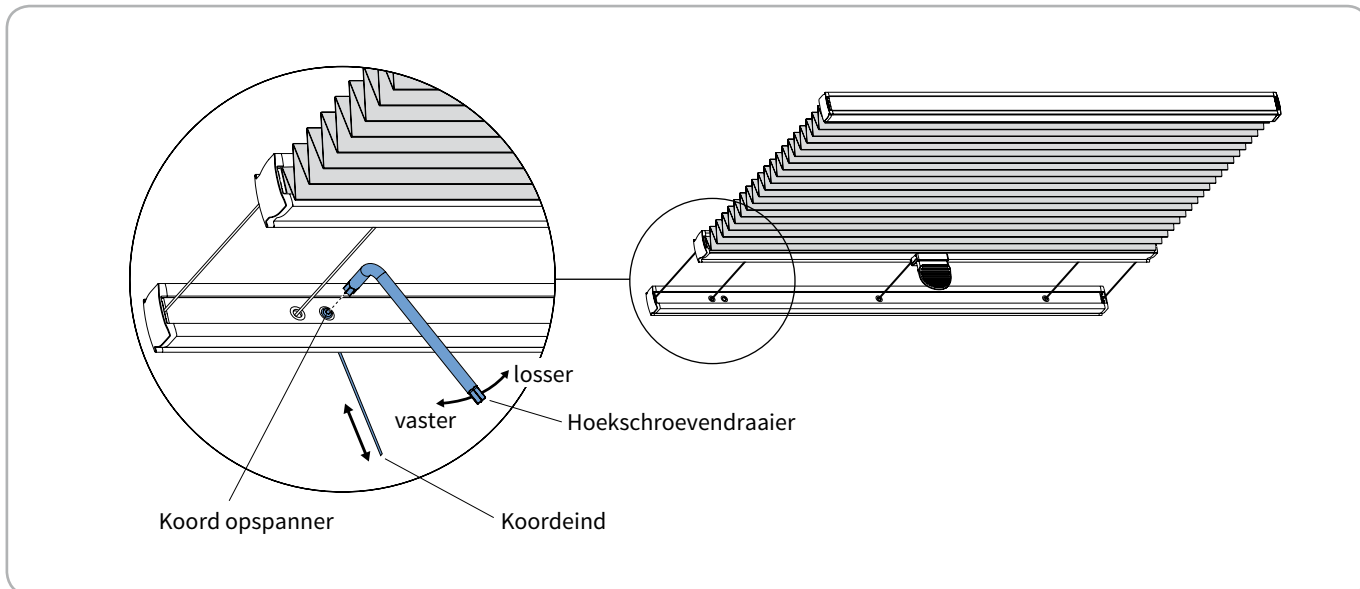
## Montage



## Demontage



## Afstellen spanning spankoorden



Het afstellen van de spankoorden gebeurt na montage van de plissé.

Voor het afstellen volg onderstaande stappen:

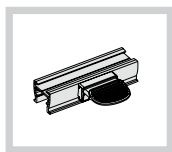
1. Houd het koordeind met de hand of met een tang vast.
2. Draai de schroef een beetje los.
3. Breng de draad op de juiste spanning.
4. Draai de schroef vast.
5. Controleer of de plissé goed functioneert. Zo ja, draai de schroef stevig vast.

Herhaal dit voor alle spankoorden.



Let op! Breng alle spankoorden op dezelfde spanning!

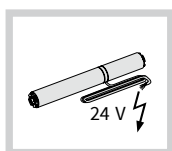
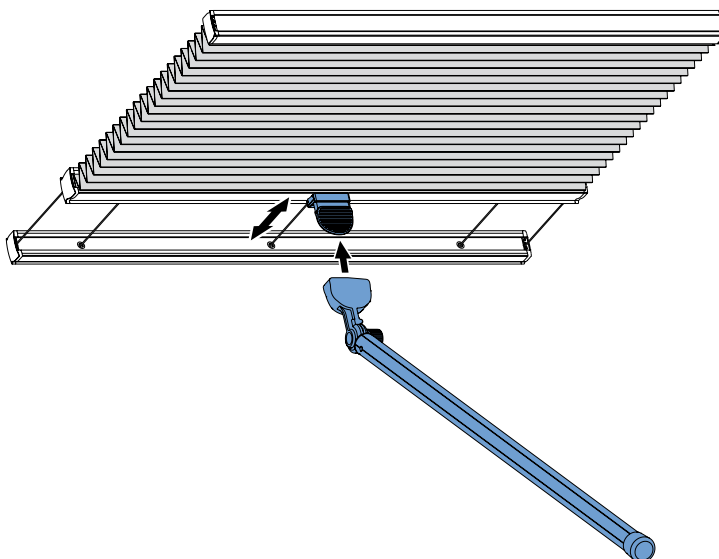




## Handgreekbediening



Type: Standaard  
Met bedieningsstang

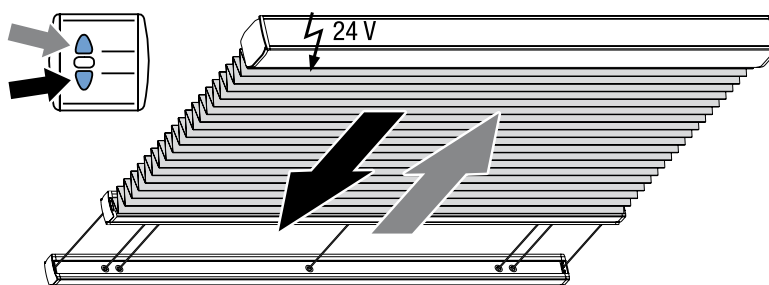


## Elektrische bediening



**Elektro motor 24 V**

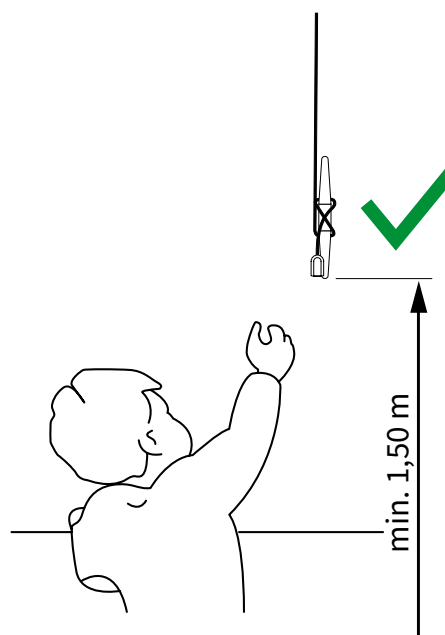
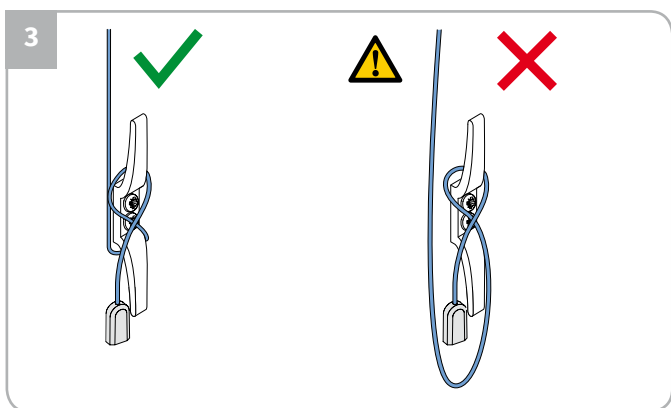
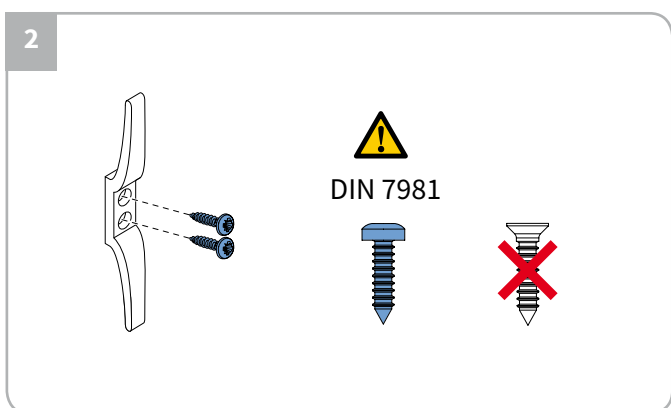
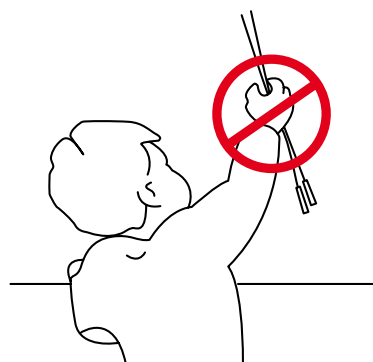
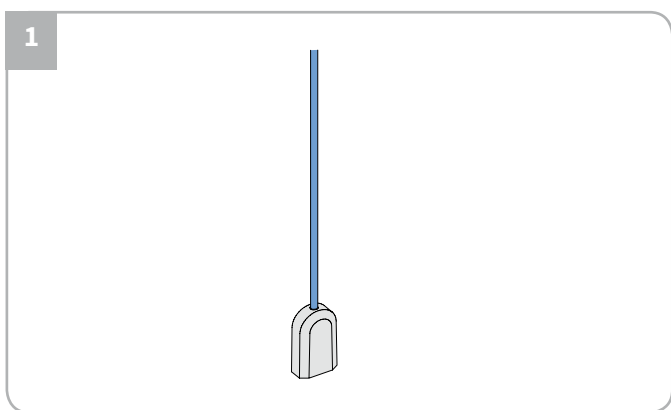
Type: Standaard



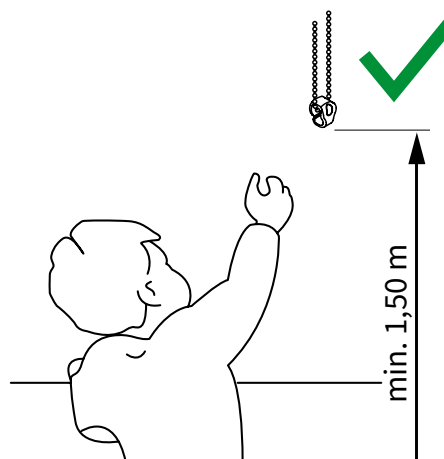
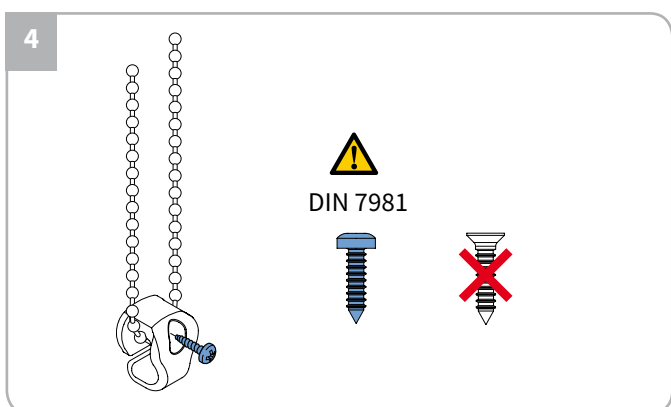
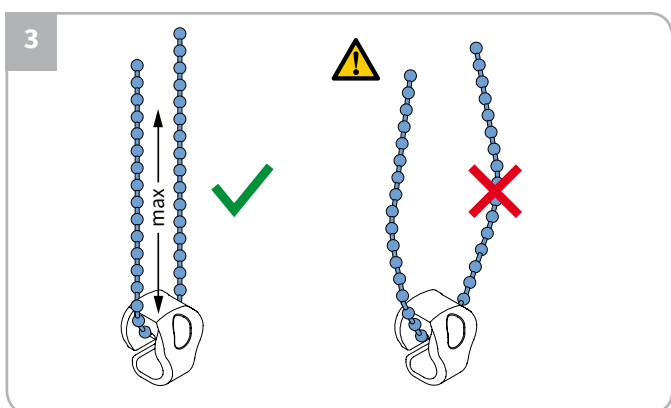
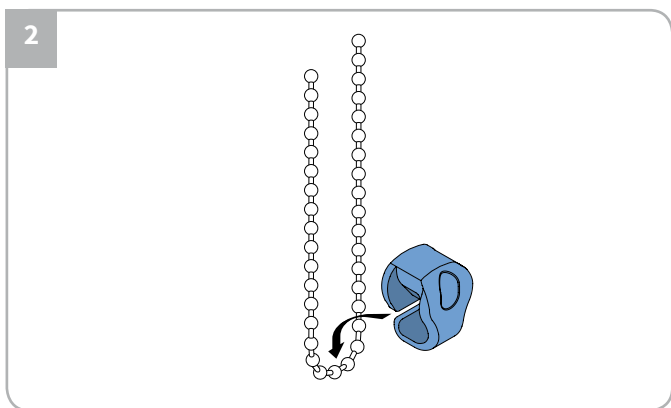
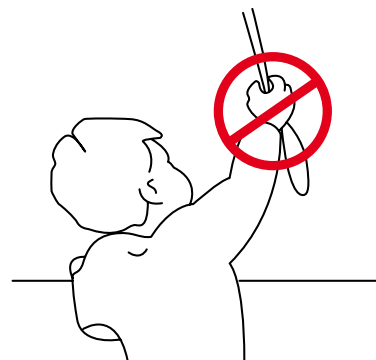
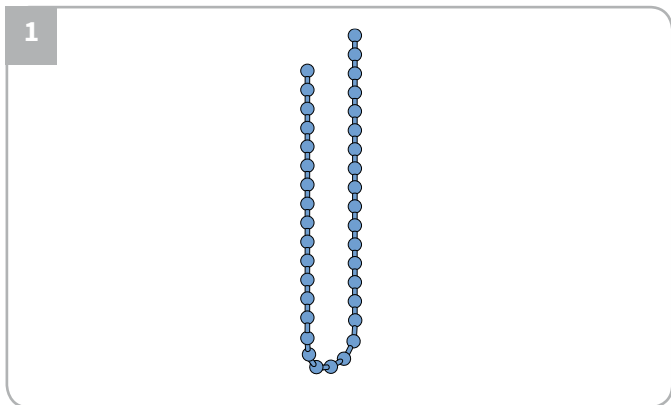
## Kindveiligheid - Koordbediening

### WAARSCHUWING

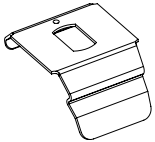
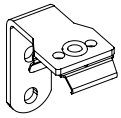
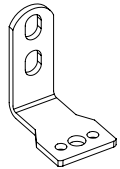
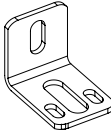
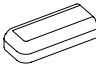
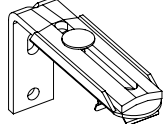
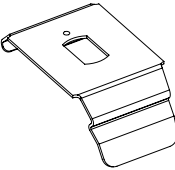
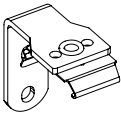
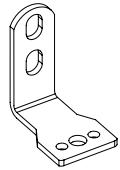
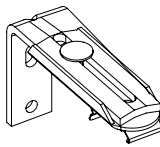
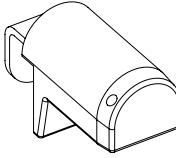
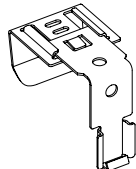
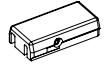
- Jonge kinderen kunnen gewurgd worden in de lus van trekkoorden, banden en koorden die binnenzonwering bedienen. Koorden kunnen ook rond de nek wikkelen.
- Houd koorden buiten het bereik van jonge kinderen, om wurging en verstrengeling te voorkomen.
- Houd meubels uit de buurt van binnenzonwering koorden.
- Knoop de koorden niet bij elkaar. Zorg ervoor dat de koorden niet kunnen draaien of een lus kunnen creëren.
- Installeer en gebruik de meegeleverde veiligheidsvoorzieningen volgens de installatie-instructies voor dit product om de mogelijkheid van een dergelijk ongeval te beperken.



# Kindveiligheid - Kettingbediening



## Bestelnummers clips/montagesteunen

<b>Standaard profiel</b>  <b>20 mm</b>	<b>(Plafond)Clip 20 mm</b> 33.000.C.001.01 wit 33.000.C.001.16 TZ 33.000.C.001.18 brons  	<b>Wandsteun + clip 20 mm</b> 33.000.C.003.01 wit 33.000.C.003.16 TZ 33.000.C.003.18 brons  	<b>Wandsteun standaard</b> 33.000.C.005.01 wit 33.000.C.005.16 TZ 33.000.C.005.18 brons  	<b>Wandsteun klein</b> 33.000.C.006.01 wit 33.000.C.006.16 TZ 33.000.C.006.18 brons  	<b>'Schoen'</b> PC.93001080 grijs PC.93001081 wit PC.93001153 brons  
	<b>Afstandsteun 60-108</b> 33.000.C.007.01 wit 33.000.C.007.16 TZ 33.000.C.007.18 brons  				
<b>Motor of kettingprofiel</b>  <b>27 mm</b>	<b>Plafondclip 27 mm</b> 33.000.C.002.01 wit 33.000.C.002.16 TZ 33.000.C.002.18 brons  	<b>Wandsteun + clip 27 mm</b> 33.000.C.004.01 wit 33.000.C.004.16 TZ 33.000.C.004.18 brons  	<b>Wandsteun standaard</b> 33.000.C.005.01 wit 33.000.C.005.16 TZ 33.000.C.005.18 brons  		
	<b>Afstandsteun 60-108</b> 33.000.C.008.01 wit 33.000.C.008.16 TZ 33.000.C.008.18 brons  				
<b>Montage 'op het raam'</b>	<b>Beugel draai/kiepraam</b> 33.000.C.009.01 wit  	<b>Bevestigingsklem</b> PC.98989857 techn. zilver  	i.c.m.	<b>'Schoen'</b> PC.93001880 grijs PC.93001881 wit PC.93001883 brons  	
<b>Spie-blokje</b>	PC.93001230 transparant  