

Montage-instructie

Vrijstaand - lamellendak

V860 Levanto

Enkel - gekoppeld



Verano[®]

Inhoudsopgave

	pagina
Belangrijk vóór het monteren	3
Exploded view	4
Overzicht van de onderdelen	5
Enkel lamellendak	
1. Plaatsen van de staanders	6
2. Monteren van het bovenframe	7
Plaatsen kokerprofiel	7
Plaatsen gootprofiel	8
Afvoer	9
Plaatsen goot tussen-profiel	10
Plaatsen lamellen	11
3. Afwerking	12
Gekoppeld lamellendak	
1. Plaatsen van de tussenstaanders	13
2. Monteren van het bovenframe	14
Plaatsen tussen-kokerprofiel	14
Plaatsen tussen-gootprofiel	15
3. Afwerking	16
CE-verklaring	18
Fabrieksgarantie	19

Belangrijk vóór het monteren

Algemene waarschuwing

Als u het Verano® product zelf monteert, is dat voor uw eigen risico. Gebruik deze instructie slechts als een hulpmiddel en alleen bij montage van dit specifieke Verano® product. Mocht u er zelf niet uitkomen, dan kunt u altijd kiezen voor professionele montage. Het montageteam van uw Verano® dealer staat graag voor u klaar.

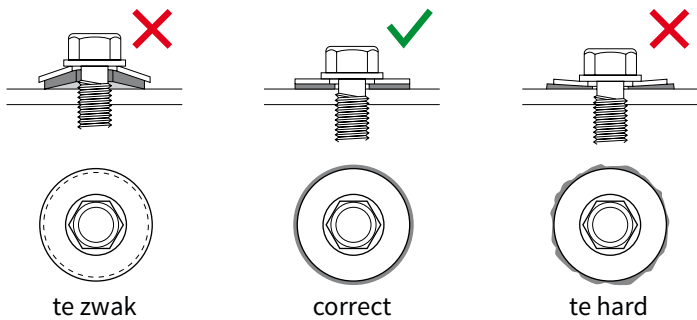
Pas op voor beschadigingen

Gebruik geen mes of ander scherp voorwerp bij het openen van de verpakking. De inhoud zou beschadigd kunnen raken. Leg de inhoud op een zachte ondergrond.

Pas op wanneer u gaat boren. Vallend boorgruis kan beschadigingen veroorzaken.

Waarschuwing:

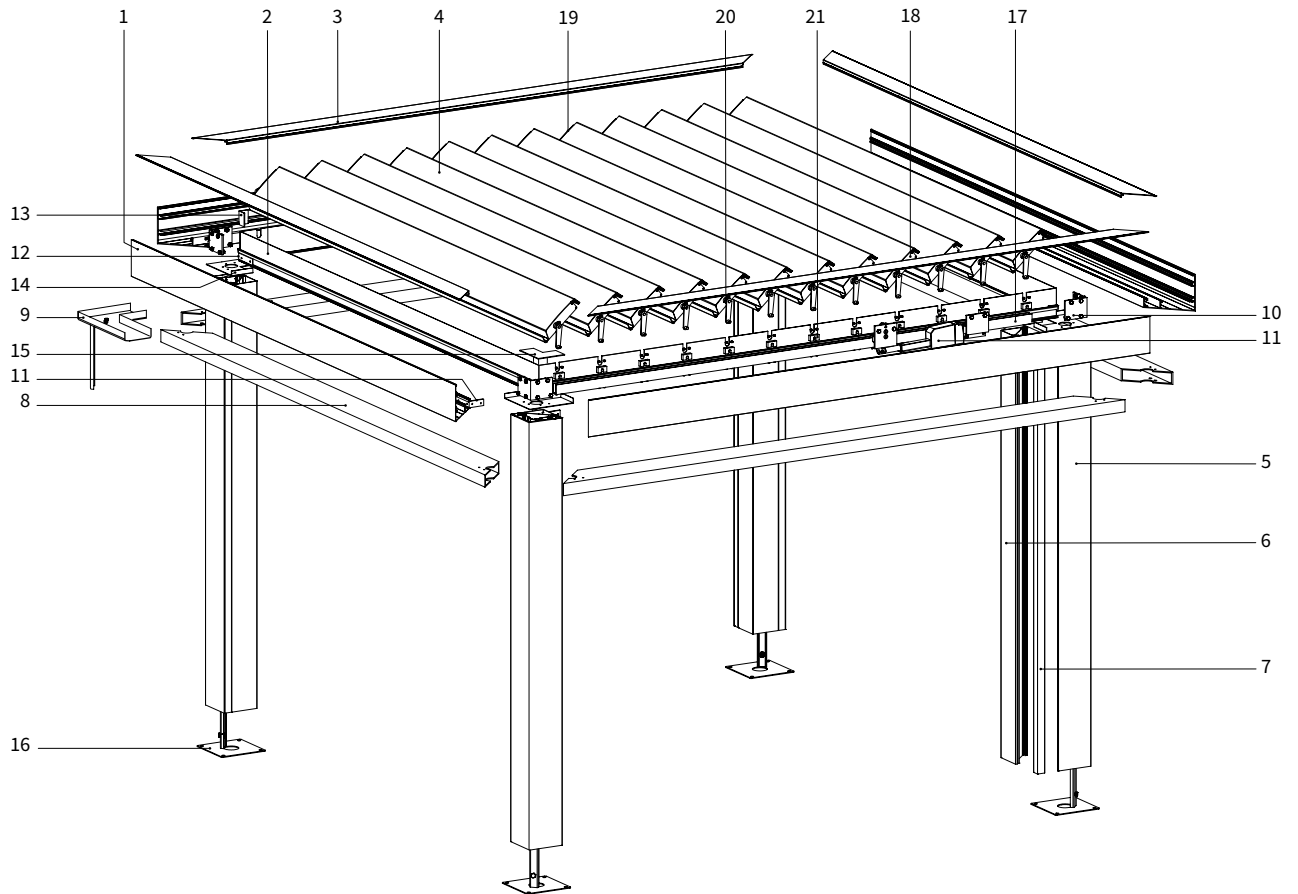
Ter voorkoming van lekkages bouten en ringen niet te strak aandraaien!



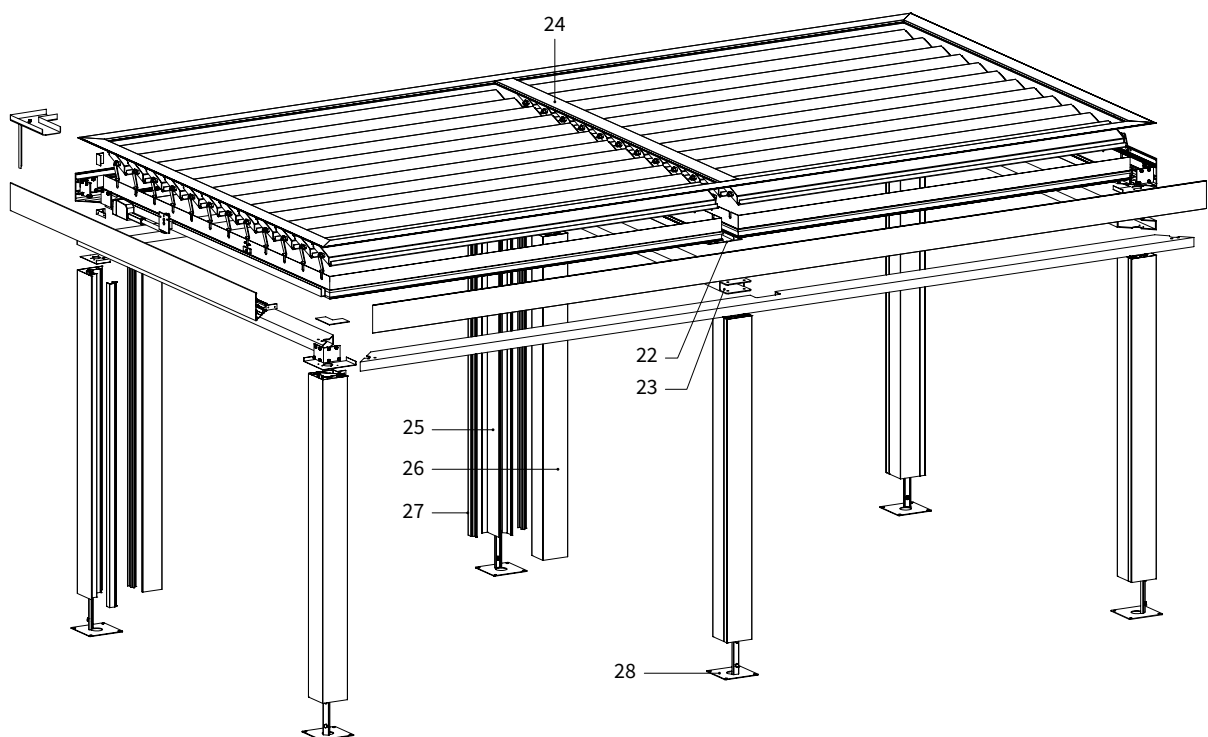
diameter 4,8 mm rotatiesnelheid 1.800 tr/min aandraaimoment 25 kg

Exploded view

Enkel lamellendak



Gekoppeld lamellendak



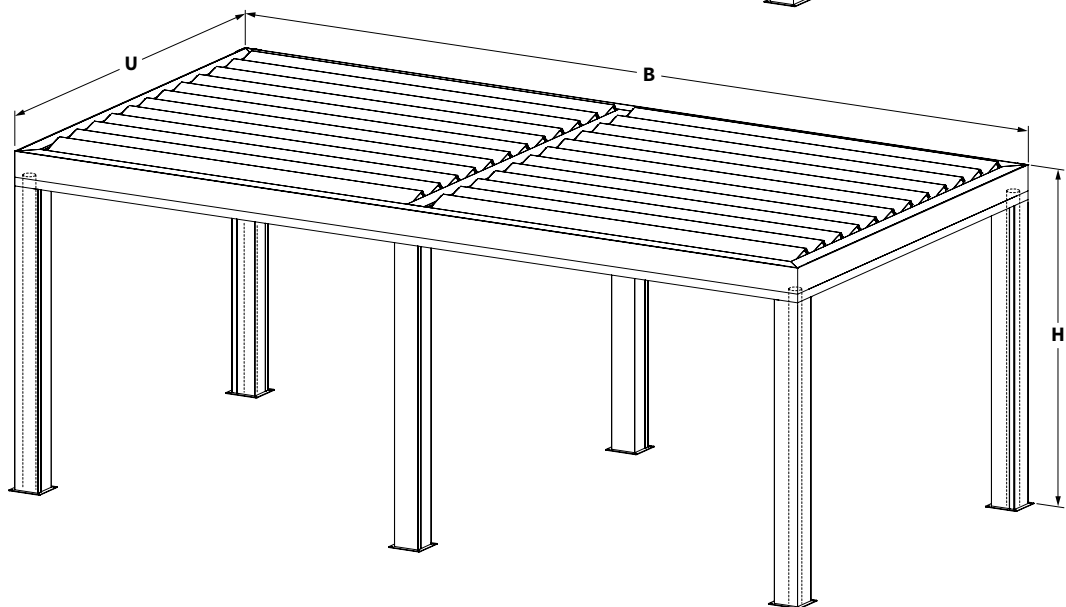
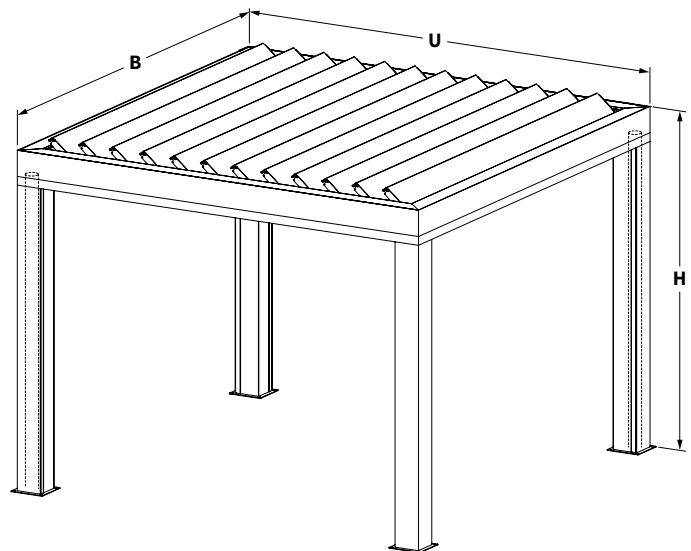
Overzicht van de onderdelen

Enkel lamellendak

1. Gootprofiel
2. Goot tussen-profiel
3. Gootdeksel
4. Lamel
5. Hoekstaander
6. Kap hoekstaander
7. Opvulprofiel
8. Kokerprofiel
9. Hoekverstevinging kokerprofiel
10. Hoekverbinder groot
11. Motor compleet met steunen
12. Gootverbinder
13. Hoekverbinder
14. Hoekplaat onder
15. Hoekplaat boven
16. Voetplaat betonvoet hoekstaander
17. U-profiel
18. Zijplaat lamel met as, linkse en rechtse uitvoering
19. Zijplaat lamel groot, linkse en rechtse uitvoering
20. Opvul lagerbus
21. Klemblokje

Gekoppeld lamellendak

22. Tussen-gootprofiel
23. Tussen-kokerprofiel
24. Deksel tussen-gootprofiel
25. Tussenstaander
26. Kap tussenstaander
27. Opvulprofiel tussenstaander
28. Voetplaat betonvoet tussenstaander



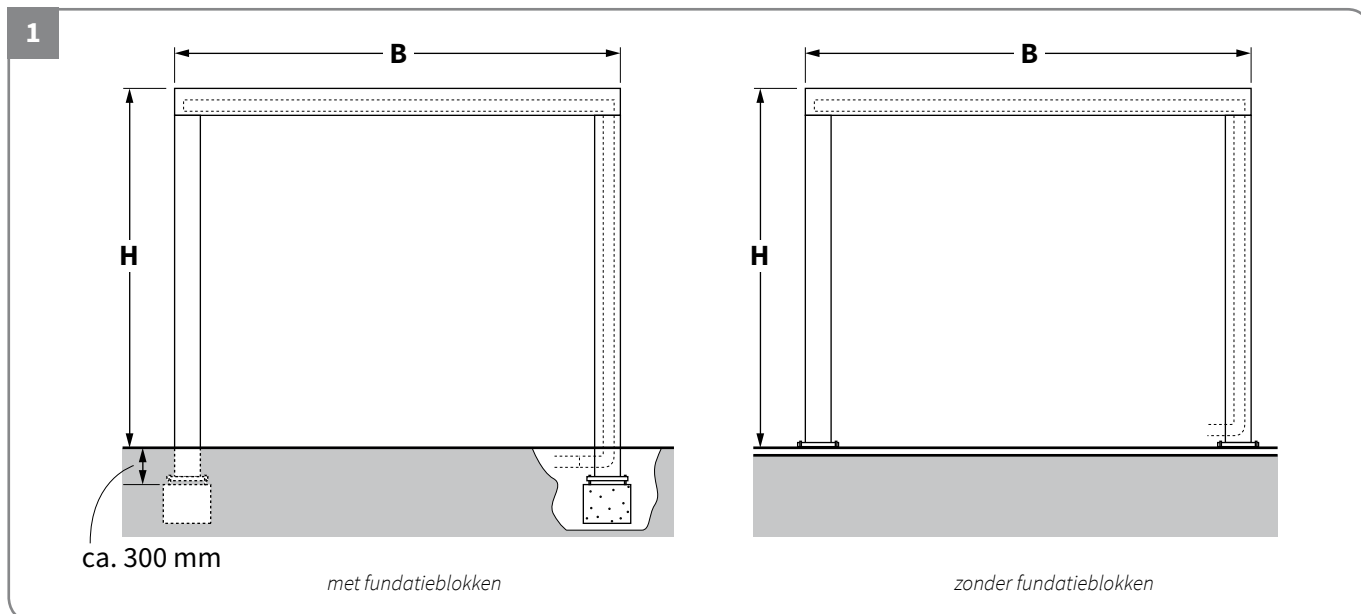
B = breedte
U = uitval
H = hoogte

Opmerking afwatering:

Dak kleiner dan 4000 x 4000 [mm]: afvoer is voorbereid in twee hoekstaanders (diagonaal gepositioneerd)
Dak groter dan 4000 x 4000 [mm]: afvoer is voorbereid in alle hoekstaanders, echter op alle hoeken gewenst.
In geval van gevelmontage is extra afwatering op meerdere hoeken noodzakelijk. Positionering in overleg.

Enkel lamellendak

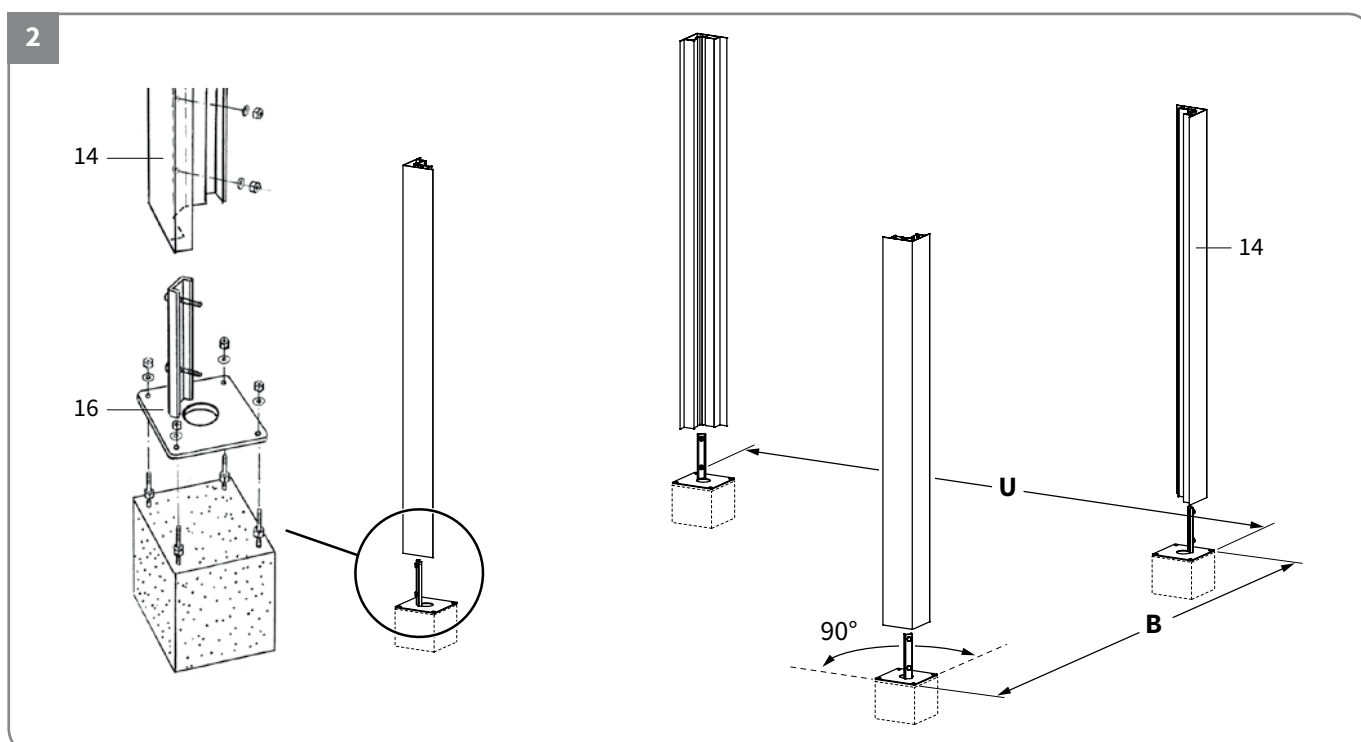
1. Plaatsen van de staanders



Fundatie

Voor de stabiliteit raden wij aan om fundatieblokken te gebruiken.

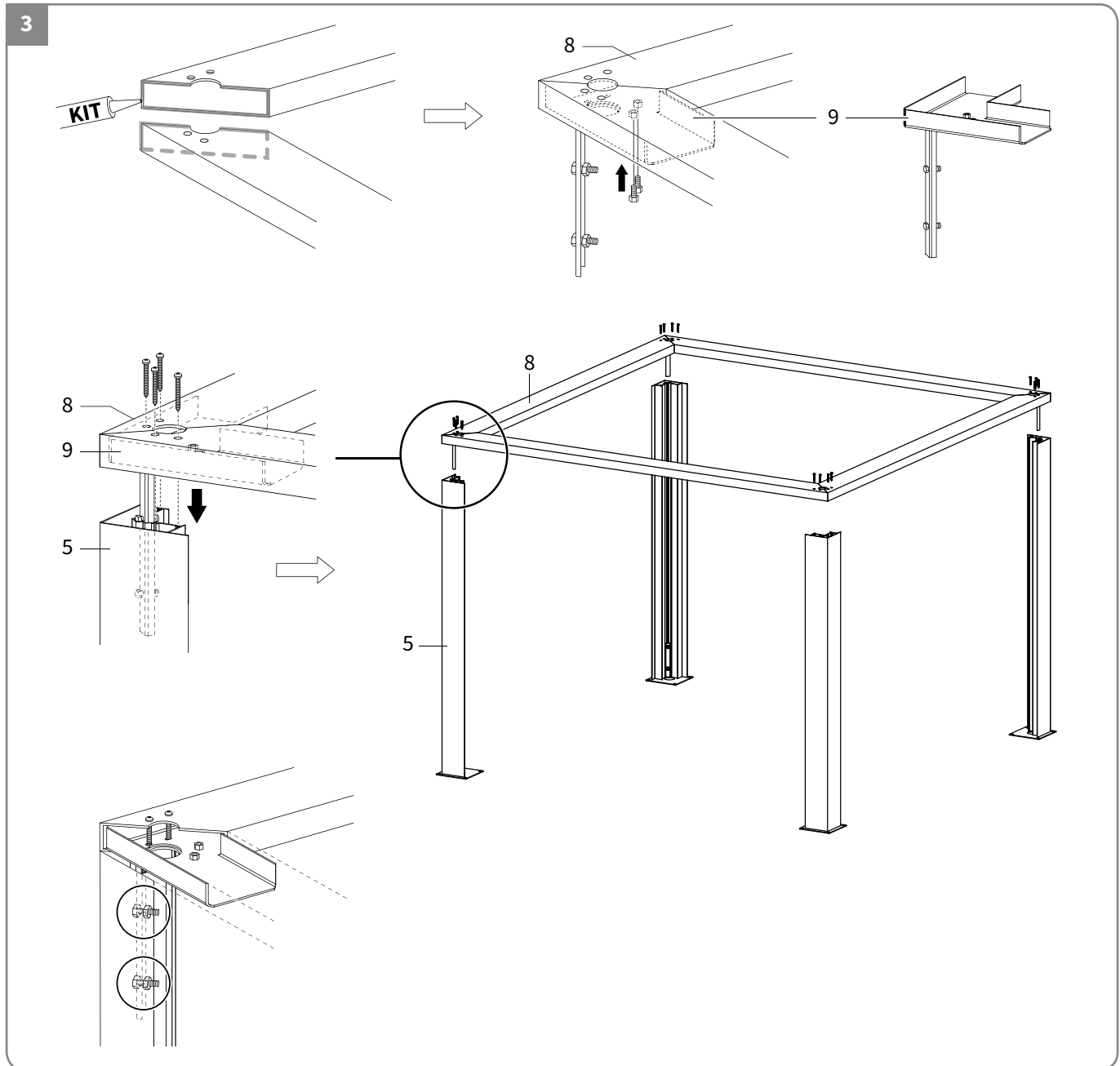
Indien het lamellendak op zware terrastegels wordt geplaatst kunnen deze als fundatie dienen.



Montage van de staanders (5)

- Plaats de fundatieblokken.
- Zet de vier voetplaten (16) voorlopig vast.
- Monteer de hoekstaanders (5).

2. Monteren van het bovenframe



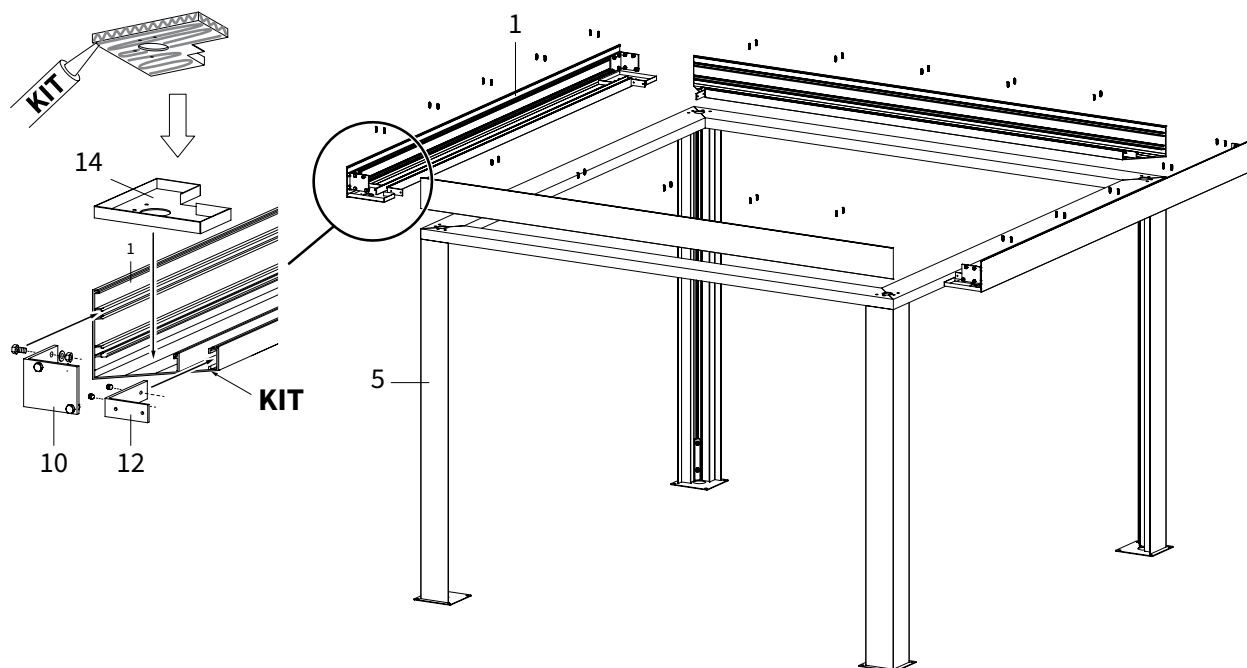
Plaatsen kokerprofiel (8) met de hoekversteving (9)

- Kit de randen van het kokerprofiel vóór montage. Doe dit op alle hoeken.
- Schuif de hoekversteving in het kokerprofiel. Let op dat u de juiste profiel-lengte aan de juiste zijde van de hoekversteving schuift.
- Op de hoekversteving zitten twee vastgelaste moeren. Schroef het kokerprofiel van onderuit vast op de hoekversteving met bijgeleverde bouten.
- Plaats kokerprofielen op de staanders (5). Monteer met bijgeleverde plaatschroeven.
- Monteer de hoekversteving aan de binnenzijde van de staander door de twee bouten vast te draaien.

Na het monteren van het kokerprofiel (8) is de basis klaar.

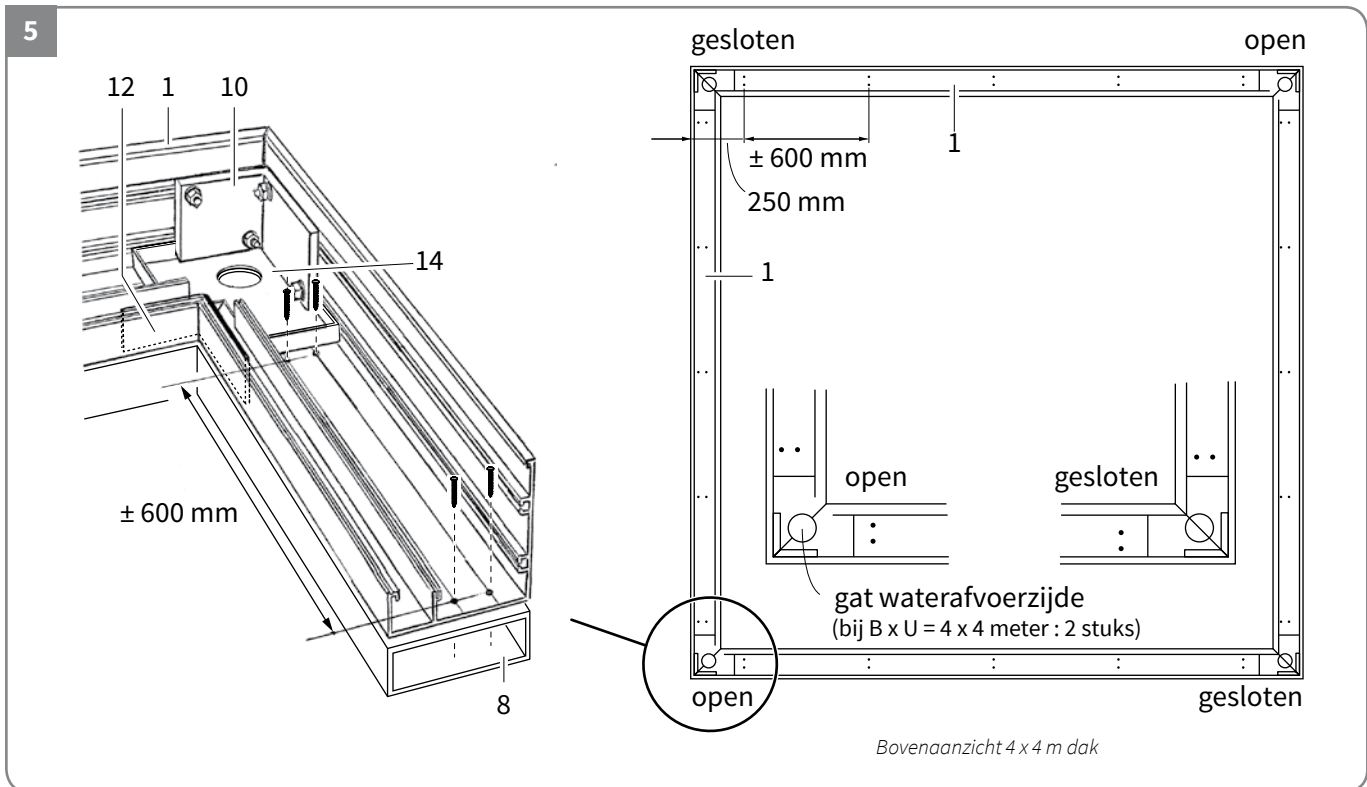
Nu al kan het afstellen plaatsvinden via de schroeven in de voetplaat.

4



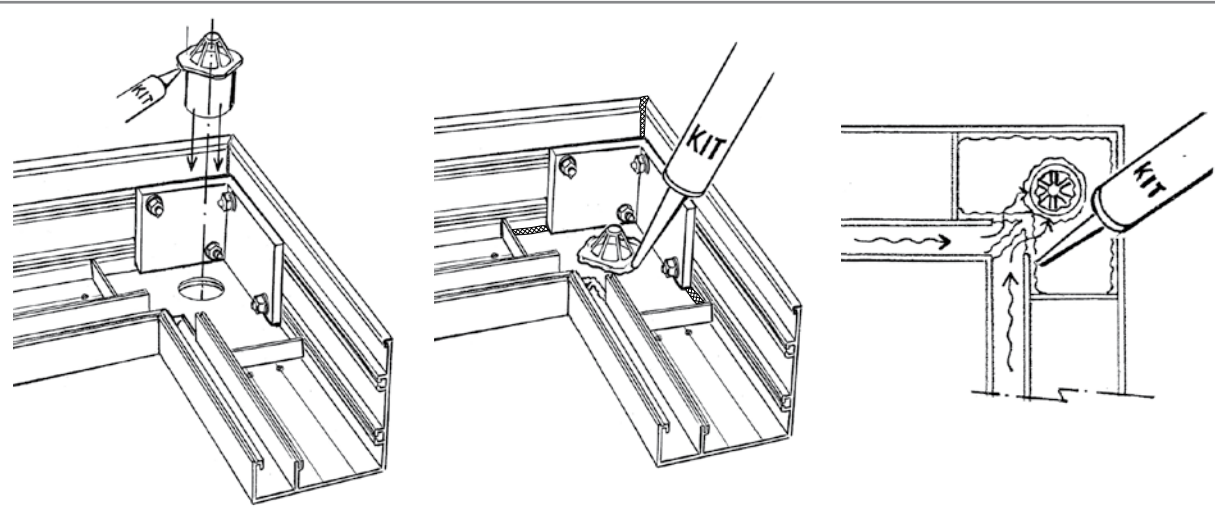
Plaatsen gootprofiel (1)

- Kit de randen van het gootprofiel vóór montage. Doe dit op alle hoeken.
- Plaats twee bouten links en twee bouten rechts in de groeven van het gootprofiel t.b.v. de montage van de hoekverbinders (10 en 12). Doe dit op alle hoeken.
- Voordat u de onderste hoekplaten (14) op elke hoek schuift, eerst de hoekplaat rondom en aan de onderzijde helemaal inkitten!
- Plaats de gootprofielen (1) op de staanders.



- Zet de vier gootprofielen (1) vast met schroeven. Om te zorgen voor een goede afdichting en stabiliteit dienen de gootprofielen met twee rijen schroeven op de kokerprofielen (8) vastgezet te worden. Zorg daarbij dat de goot mooi aansluit op het kokerprofiel.
- Zet de hoekverbinders (10 en 12) vast.

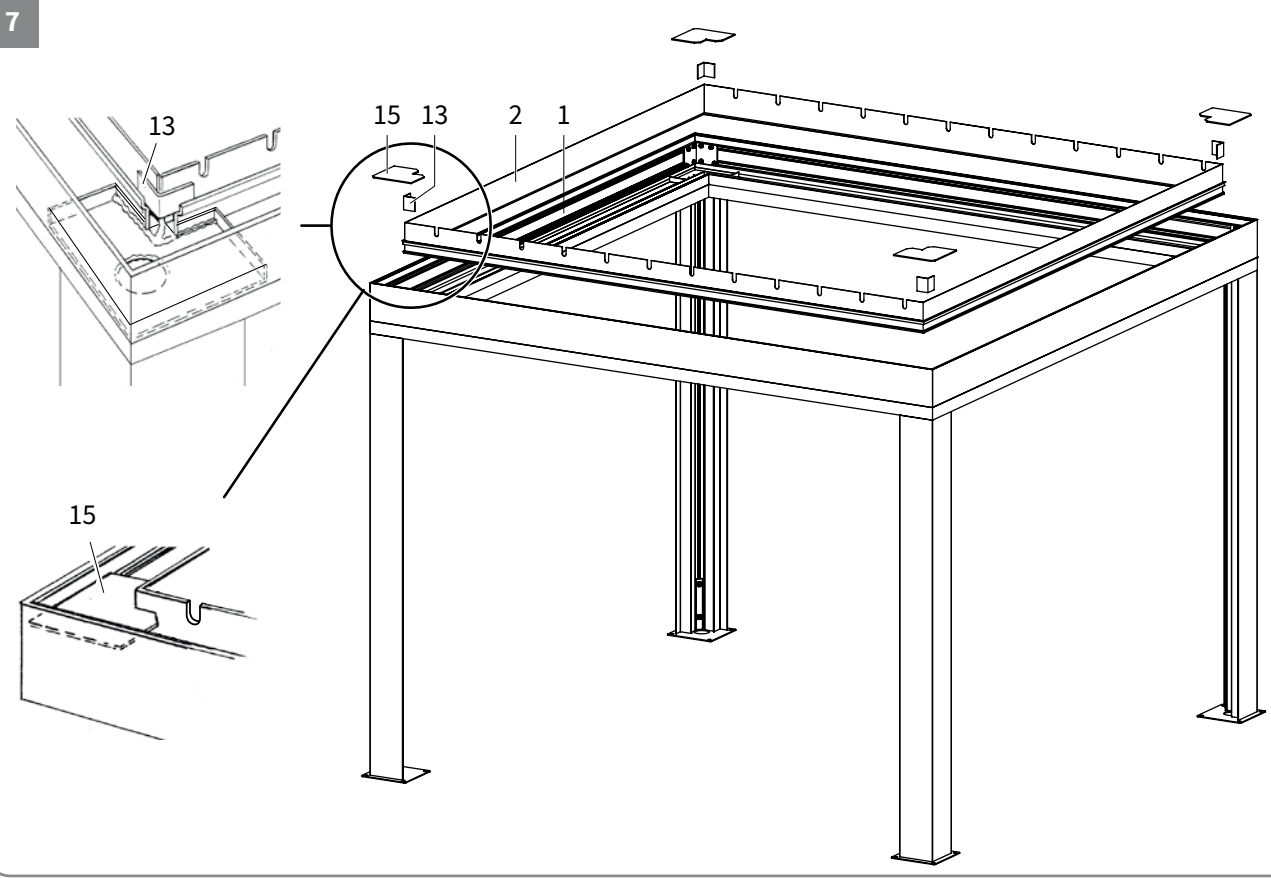
6



Afvoer

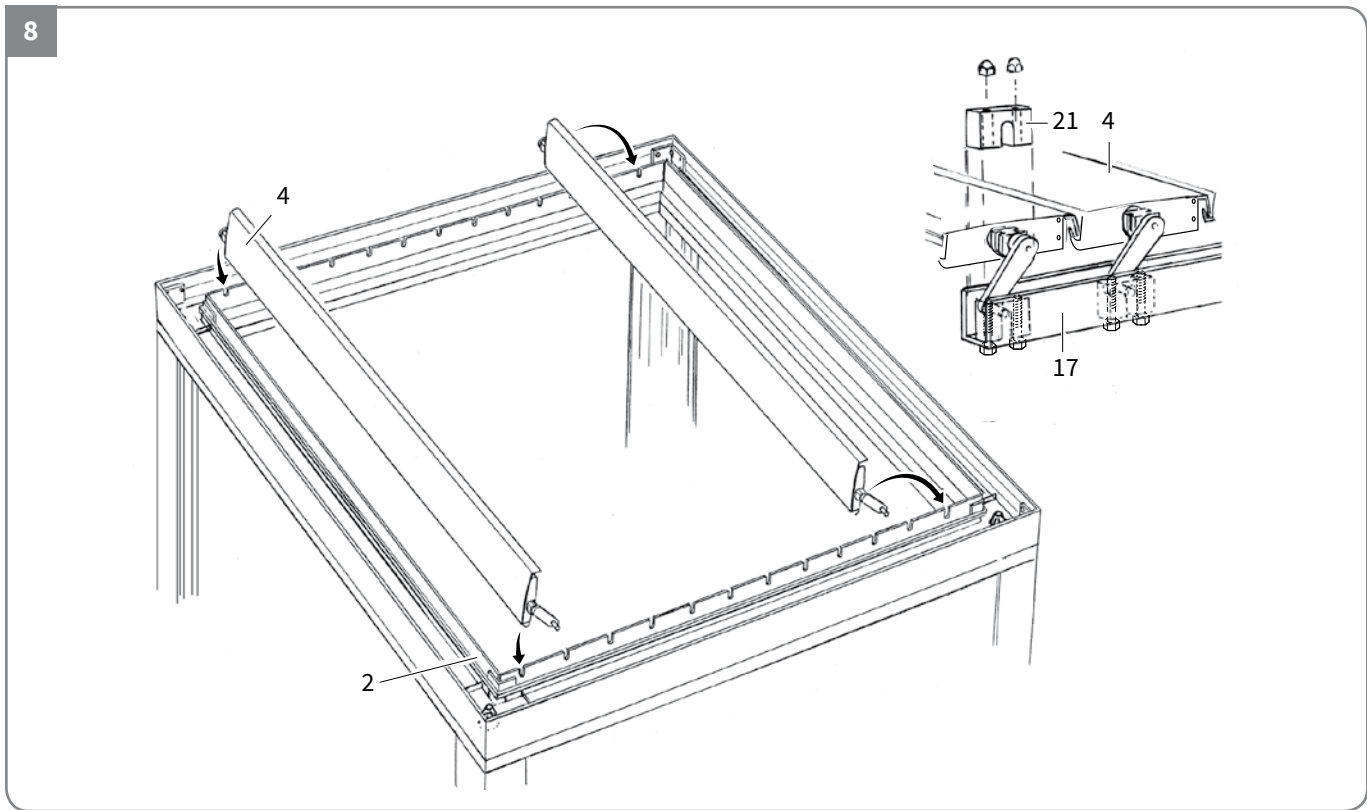
- Plaats afvoerroosters in de hoeken met waterafvoer.
- Rondom alle hoekplaten en de afvoerroosters goed afkitten zodat al het regenwater via het afvoerrooster afgevoerd wordt.
- Kit ook de hoeken zonder waterafvoer goed af op alle naden!

7



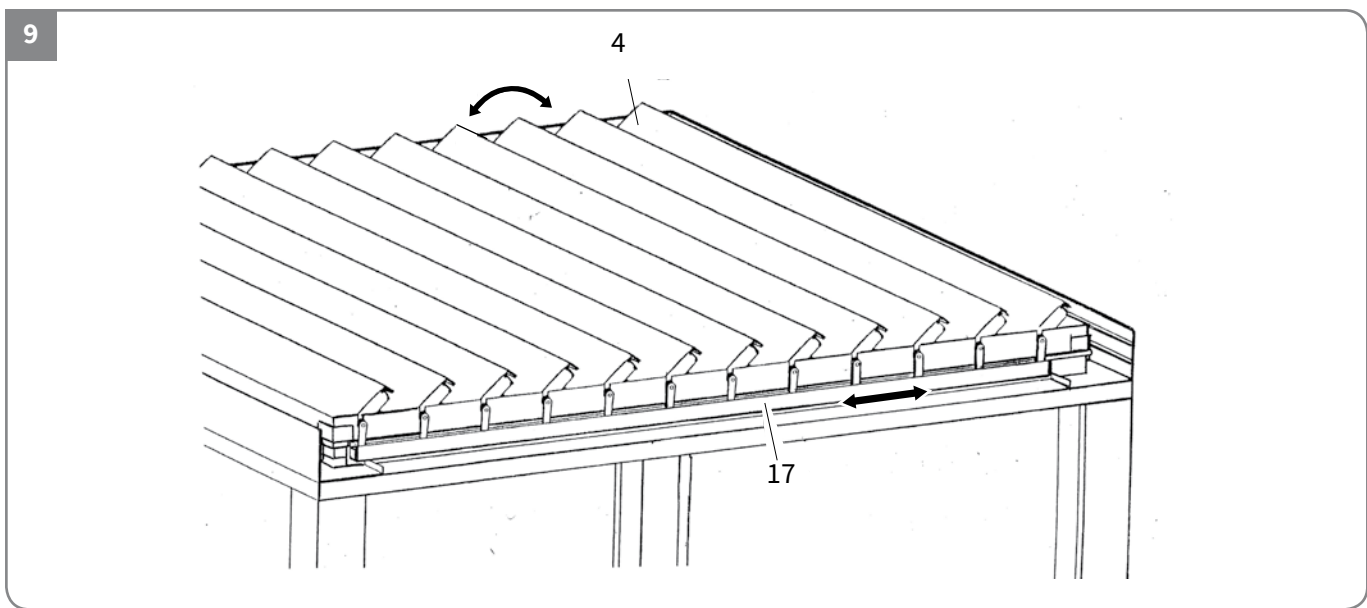
Plaatsen goottussen-profiel (2)

- Schuif de goot tussen-profielen (2) in de groeven van de gootprofielen (1).
- Plaats de hoekverbinders (13).
- Plaats de hoekplaten boven (15). Deze zorgen voor de juiste positionering van het geheel.



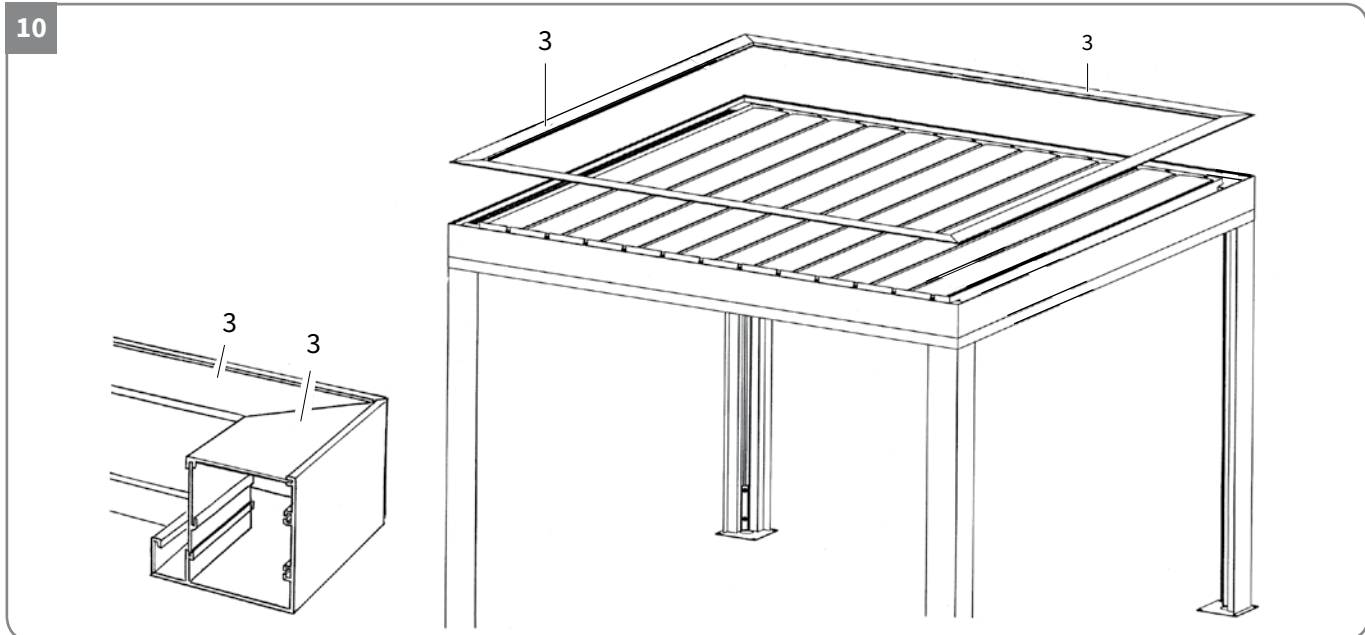
Lamellen (4) inschuiven en vastzetten

- Eerst de voorste en de laatste lamel plaatsen.
- Vervolgens beiden dichtklappen (vlak) en vastzetten door klemblokje (21) over de bouten in het U-profiel (17) te plaatsen.

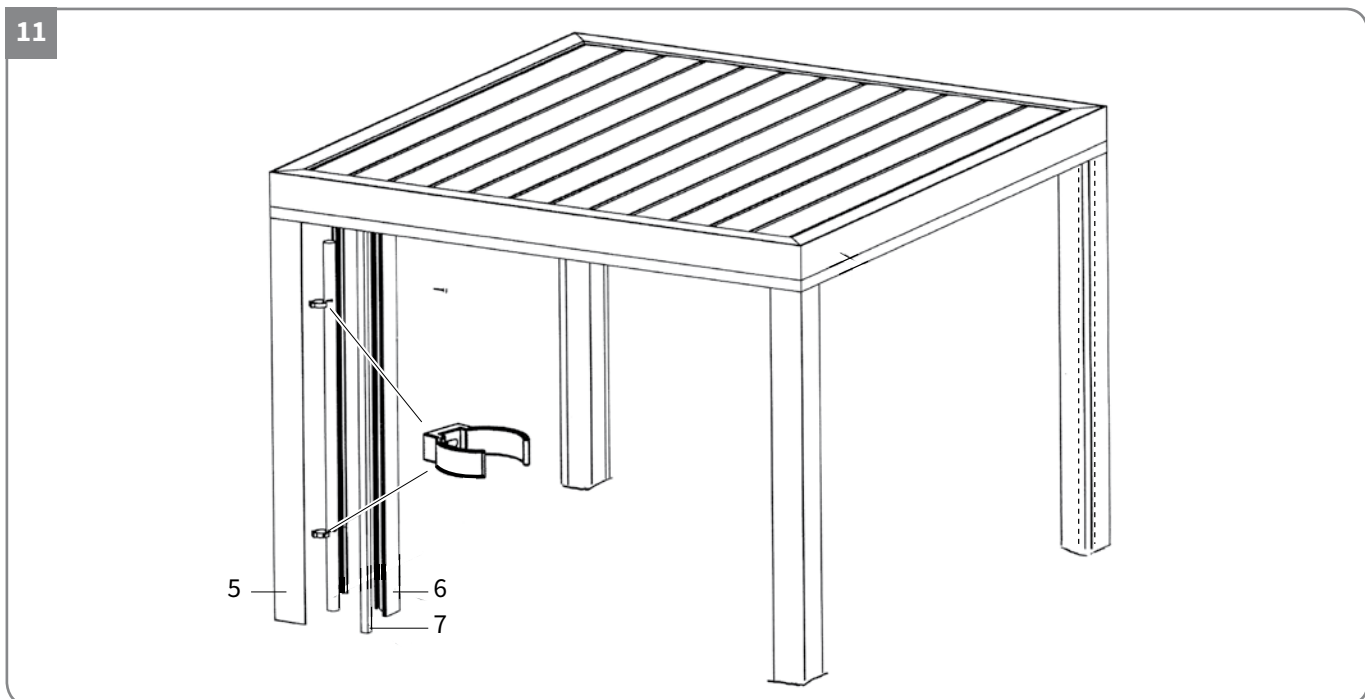


Beide lamellen weer open zetten en de overige lamellen inschuiven en vastzetten in het U-profiel (17).

3. Afwerking



Klik de gootdeksel (3) op het gootprofiel (22).



Plaatsen afvoerpijpen en afwerking staanders

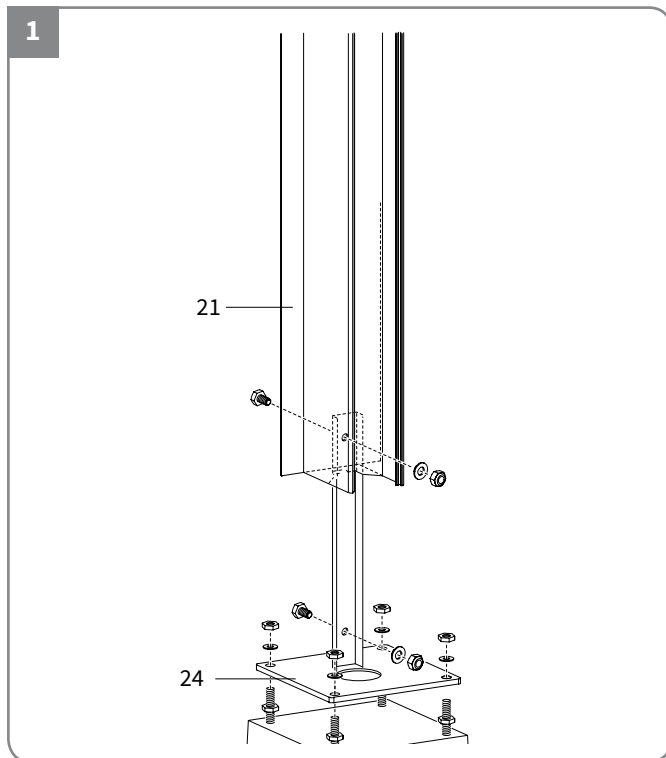
- Fixeer de regenpijpen met bijgeleverde clips.
- Monteer de kap hoekstaander (6) en het opvulprofiel (7). Deze hebben dezelfde lengte als de staanders (5) en dienen mogelijk ingekort te worden.
- Maak indien gewenst een verbinding met het riool.

Montage gekoppeld lamellendak

Voor montage van het gekoppelde lamellendak volgt u dezelfde stappen als voor een enkel dak.

Enkel de plaatsing van de eventuele tussenstaanders en het tussen-kokerprofiel en gootprofiel is anders.

1. Plaatsen van de tussenstaanders



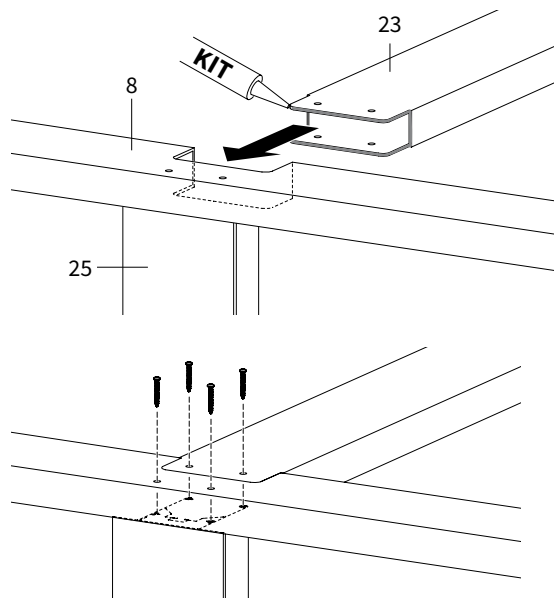
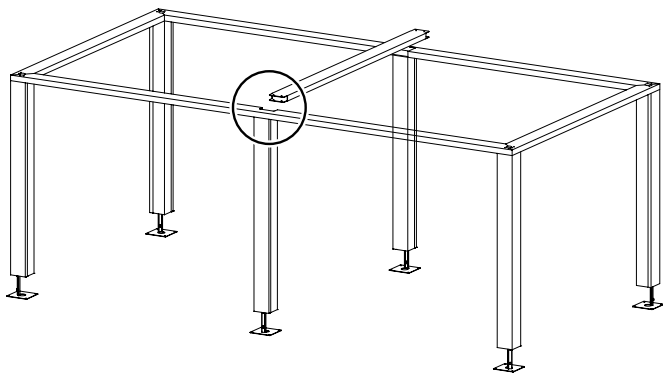
- Plaats de fundatieblokken.
- Zet de twee voetplaten (28) voor de tussenstaanders voorlopig vast.
- Monteer de tussenstaanders (25).

2. Monteren van het bovenframe

Plaatsen tussen-kokerprofiel (23)

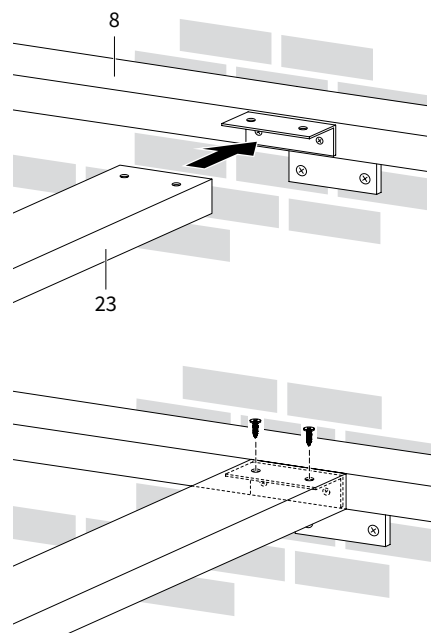
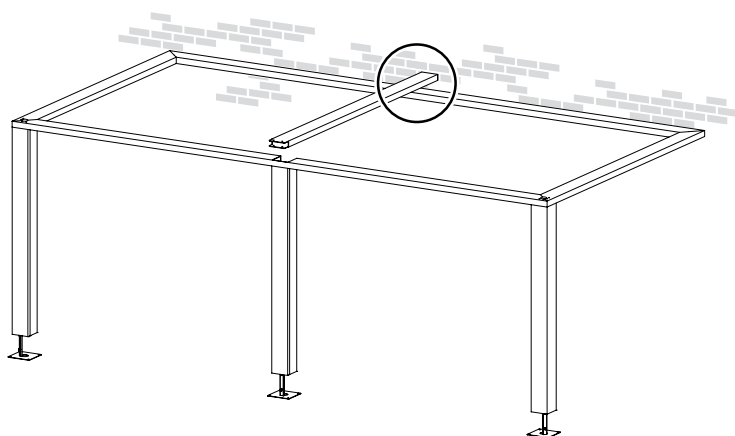
- Kit de gehele rand van het tussen-kokerprofiel vóór montage.

2A Vrijstaand, 6 staanders



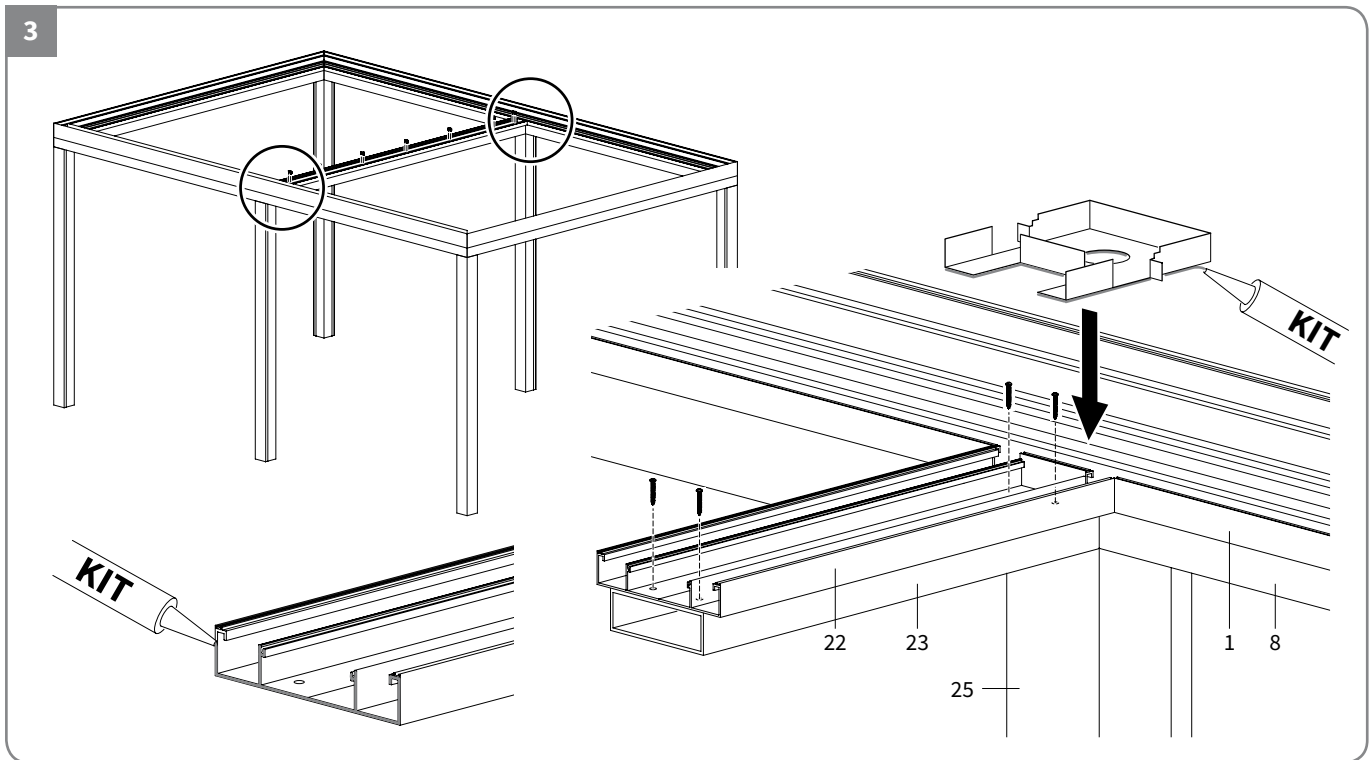
- Schuif het tussen-kokerprofiel op het kokerprofiel (8).
- Monteer met 4 schroeven op de tussenstaander (25).

2B Gevelmontage met muursteun, 2 of 3 staanders



- Schuif het tussen-kokerprofiel (23) op de hoekbeugel welke al voormonteed is op het kokerprofiel (8).
- Monteer met bijgeleverde schroeven.

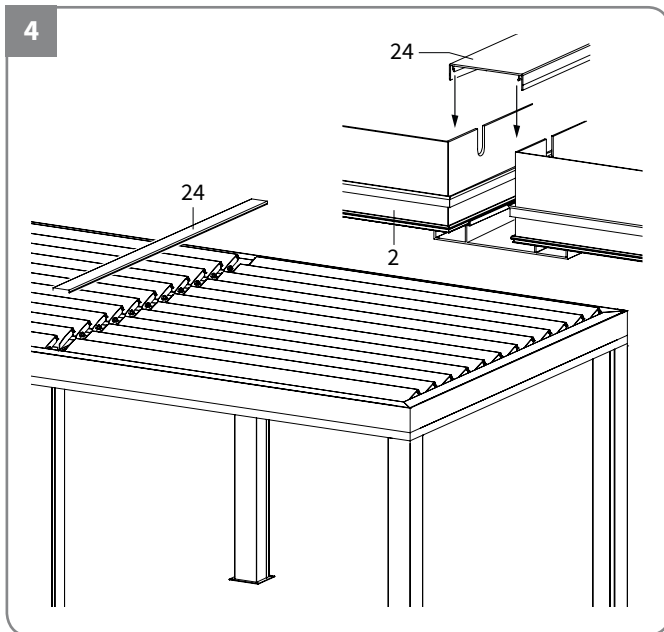
Na het monteren van het kokerprofiel en tussen-kokerprofiel is de basis klaar.
Nu al kan het afstellen plaatsvinden via de schroeven in de voetplaat.



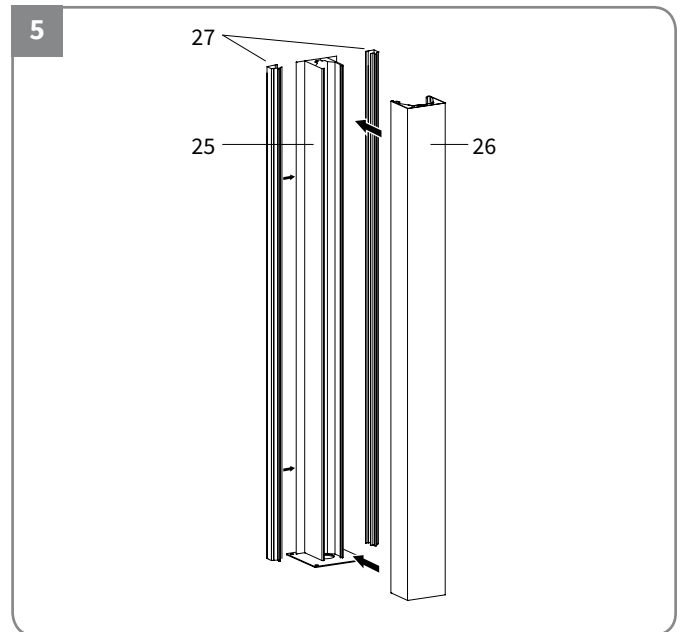
Plaatsen tussen-gootprofiel (22) en versterkingplaat tussenstaander

- Kit de gehele rand van het tussen-gootprofiel en de onderzijde van de versterkingplaat vóór montage.
- Monteer het tussen-gootprofiel (22) op het tussen-kokerprofiel (23) met twee rijen schroeven.
- Plaats de versterkingsplaat.

3. Afwerking



Schuif de gootdeksel (24) op het goot tussen-profiel (2).



Monteer de kap (26) en de opvulprofielen (27) op de tussen staander (26). Deze hebben dezelfde lengte als de tussen staander (26) en dienen mogelijk ingekort te worden.



Registratienummer TÜV Nederland QA B.V.: 1231

Verano BV
Bedrijfsweg 8
5683 CP Best, Nederland

Certificaatnummer:
1231-CPR-1090-1-2400-A-293

EN 1090-1:2009 + A1:2011

Aluminium onderdelen, toe te passen in terrasoverkapping conform opdracht:
zie sticker achterzijde montagehandleiding

Toleranties op geometrische gegevens:	EN 1090-3
Lasbaarheid:	N.A.
Breuktaaiheid:	niet voor aluminium producten
Reactie op brand:	materiaal geclassificeerd: klasse A1
Vrijkomen van Cadmium:	NPD
Radioactieve straling:	NPD
Duurzaamheid:	oppervlakte ge-poedercoat volgens kwaliteitsklasse 3
<u>Constructieve kenmerken:</u>	
Draagvermogen:	ontwerp volgens EN 1990 (Eurocode 1) en EN 1999 (Eurocode 9): referentie: ordernummer conform sticker, achterzijde montagehandleiding
Vervorming in bruikbaarheidsgrenstoestand:	NPD
Vermoeiingssterkte:	NPD
Brandweerstand:	Klasse A1
Fabricage:	volgens onderdelenspecificatie; referentie opdracht vermeldt op sticker achterzijde montagehandleiding en EN 1090-3, EXC1

FABRIEKSGARANTIE

controleur nr.

datum

bijzonderheden

Garantie bepalingen

De fabrieksgarantie is alleen geldig indien de montage door een erkende installateur is uitgevoerd. Verano® heeft bij de fabricage van haar producten de grootste nauwkeurigheid betracht. Mochten er zich desondanks, bij normaal gebruik en onderhoud, binnen 5 jaar na aankoopdatum gebreken voordoen als gevolg van fabricage of constructiefouten, mits alle instructies die betrekking op het goed gebruik en onderhoud worden opgevolgd, dan zal Verano® de te vervangen materialen kosteloos ter beschikking stellen aan de dealer.

Garantie:

- Termijn wordt niet verlengd of vernieuwd door reparatie of het vernieuwen van defecte onderdelen;
- Omvat niet de vervanging van zekeringen, eindschakelaars en sleepcontacten;
- Verplichtingen van Verano® geeft de koper generlei recht op schadevergoeding of ontbinding van de koopovereenkomst;
- Verano® behoudt zich het recht, zonder voorafgaande kennisgeving, wijzigingen door te voeren in haar producten;
- Al onze transacties geschieden volgens de voorwaarden gedeponerd bij de Kamer van Koophandel te Eindhoven onder nummer 17119924;
- Geringe kleurafwijkingen kunnen voorkomen aangezien bestelde kleuren op nummer worden gedraaid of op basis van een bestaande kleurstaal worden nagemaakt;
- De laklaag is niet bestand tegen inwerken van sterke chemicaliën en / of bewerking met een scherp voorwerp;
- Kleurverlies kan optreden aangezien kleuren verweren onder invloed van meer of minder UV-belasting (zonlicht).

Garantie vervalt:

- Als gevolg van onvoldoende onderhoud of onjuist gebruik;
- Het product geplaatst is door een niet erkende installateur;
- Normale slijtage als gevolg van het gebruik;
- Verkleuring door weersinvloeden;
- Ondeugdelijke montage.

Wederpartij kan geen ander recht aan de garantie ontleen dan hierboven vermeld, met name niet het recht op vergoeding van gevolgschade, welke dan ook, door gebreken of derden ontstaan. Ook indirecte schade komt niet voor vergoeding in aanmerking. De wederpartij vrijwaart ons tegen alle gevolgen van andere aanspraken van zijn afnemers. Deze garantie bepalingen zijn alleen geldig als de complete fabrieksgarantie retourbon ingevuld is, voorzien van de sticker met de barcode en opgestuurd naar Verano®.

CE Sticker

FABRIEKSGARANTIE

REGISTREER UW PRODUCT OP VERANO.NL EN ONTVANG 5 JAAR FABRIEKSGARANTIE!

Gefeliciteerd met de aankoop van uw Verano® product! U bent verzekerd van jarenlang plezier bij normaal gebruik van het product volgens de geëigende bedienings- en onderhoudsvoorschriften. Alle toegepaste materialen zijn aangepast aan het gebruikersdoel. Uw product is met de grootste zorg gemaakt. Heeft u op- of aanmerkingen? Neem dan contact op via info@verano.nl. Wij wensen u veel plezier met uw Verano® product!

Verano® dealer gegevens:

Buitenzonwering

Rolluiken

Buitenleven

Raamdecoratie

Garagedeuren

Meer inspiratie? Volg Verano®!



facebook.com/verano.nl



[@veranobv](https://twitter.com/veranobv)



pinterest.com/veranobv



plus.google.com/u/0/+VeranoNL190



linkedin.com/company/verano-b.v.



www.verano.nl

