



## Montage-instructie

Vrijstaand - lamellendak

V880 Rapallo

Enkel - gekoppeld



**Verano**<sup>®</sup>

## Inhoudsopgave

	pagina
Belangrijk vóór het monteren	3
Exploded view	4
Overzicht van de onderdelen	5
<b>Enkel lamellendak</b>	
1. Plaatsen van de staanders	6
2. Monteren van het bovenframe	7
Plaatsen kokerprofiel	7
Plaatsen gootprofiel	8
Afvoer	9
3. Monteren van het lamellendak	10
4. Afwerking	18
<b>Gekoppeld lamellendak</b>	
1. Plaatsen van de tussenstaanders	19
2. Monteren van het bovenframe	20
Plaatsen tussen-kokerprofielen	20
Monteren van de goot	21
3. Afwerking	21
Fabrieksgarantie	23

## Belangrijk vóór het monteren

### Algemene waarschuwing

Als u het Verano® product zelf monteert, is dat voor uw eigen risico. Gebruik deze instructie slechts als een hulpmiddel en alleen bij montage van dit specifieke Verano® product. Mocht u er zelf niet uitkomen, dan kunt u altijd kiezen voor professionele montage. Het montageteam van uw Verano® dealer staat graag voor u klaar.

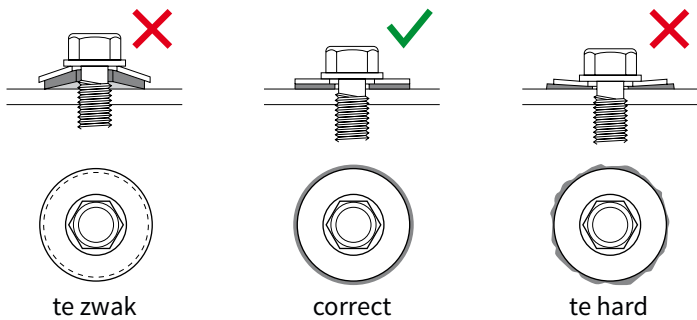
### Pas op voor beschadigingen

Gebruik geen mes of ander scherp voorwerp bij het openen van de verpakking. De inhoud zou beschadigd kunnen raken. Leg de inhoud op een zachte ondergrond.

Pas op wanneer u gaat boren. Vallend boorgruis kan beschadigingen veroorzaken.

### Waarschuwing:

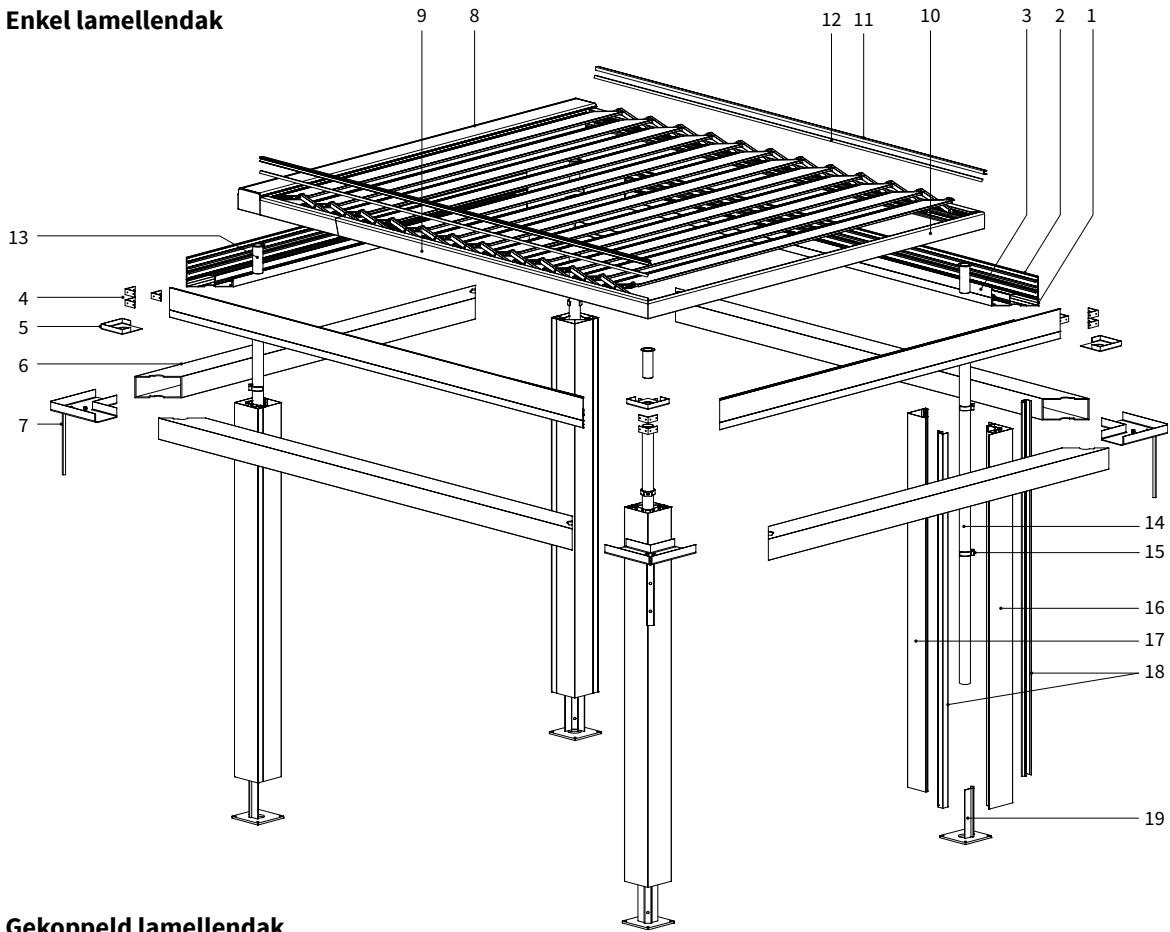
Ter voorkoming van lekkages bouten en ringen niet te strak aandraaien!



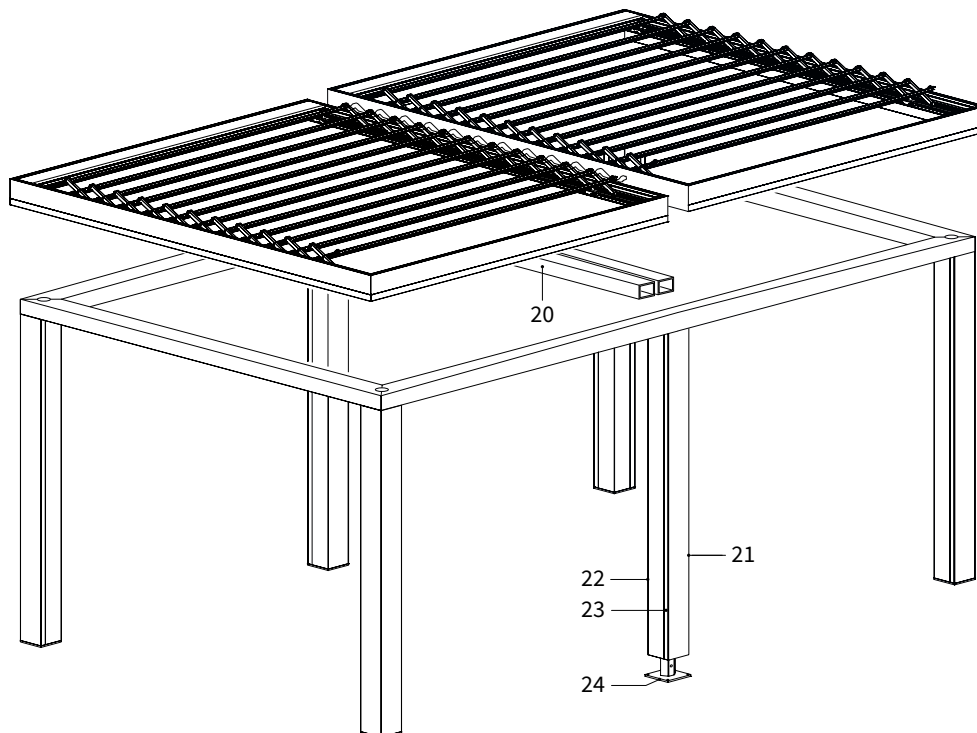
diameter 4,8 mm rotatiesnelheid 1.800 tr/min aandraaimoment 25 kg

## Exploded view

### Enkel lamellendak



### Gekoppeld lamellendak



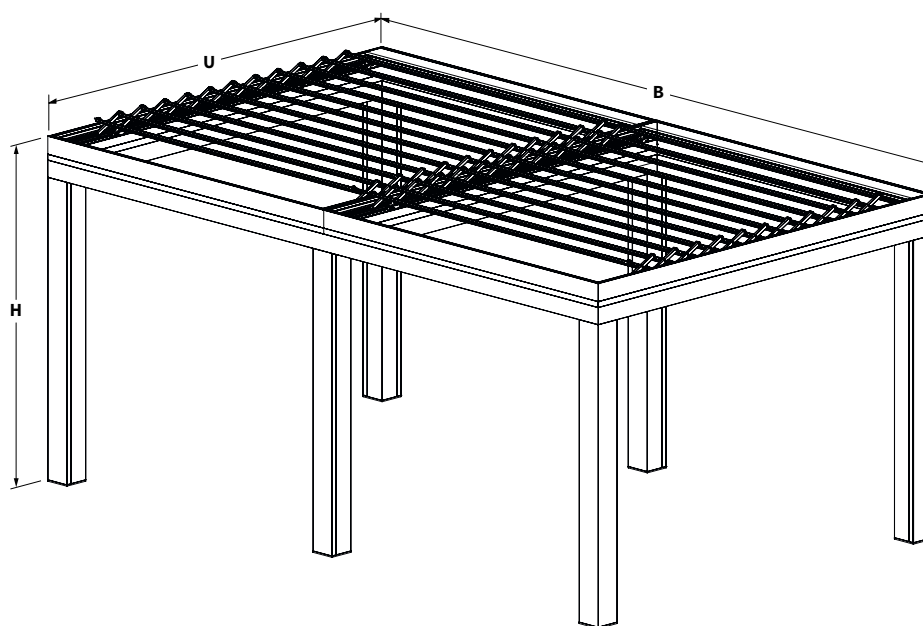
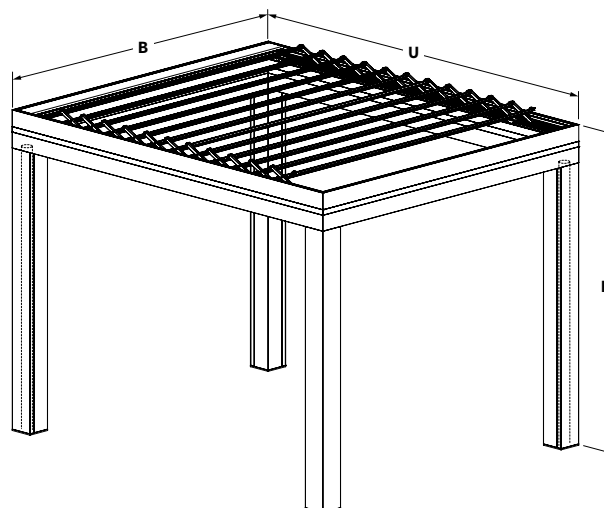
## Overzicht van de onderdelen

### Enkel lamellendak

1. Gootprofiel
2. Gootprofiel klik
3. Kliklijst gootprofiel
4. Gootverbinder
5. Hoekplaat
6. Kokerprofiel
7. Hoekversteving kokerprofiel/staander
8. Lamellendak met motordeel
9. Zijgeleiders
10. Achterprofiel
11. Afdekprofiel
12. Rubber
13. Gootuitloop
14. Afvoerbuis Ø 50 mm
15. Klembeugel afvoerbuis
16. Hoekstaander
17. Kap hoekstaander
18. Opvulprofiel hoekstaander
19. Voetplaat hoekstaander

### Gekoppeld lamellendak

20. Tussen-kokerprofiel
21. Tussenstaander
22. Kap tussenstaander
23. Opvulprofiel tussenstaander
24. Voetplaat tussenstaander



**Let op!** De V880-Rapallo wordt gezien als pergola. Daarom dient het dak geopend te worden bij sneeuwval.

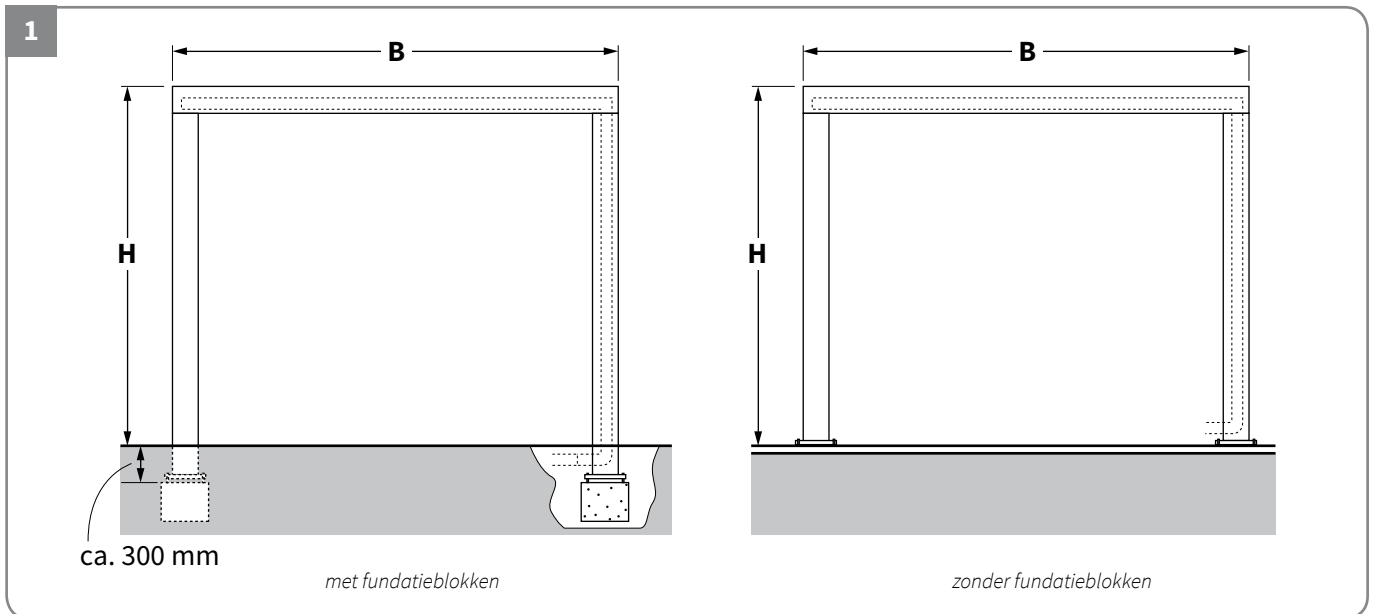
B = breedte  
U = uitval  
H = hoogte

### Opmerking afwatering:

Dak kleiner dan 4000 x 4000 [mm] afvoer is voorbereid in twee hoekstaanders (diagonaal gepositioneerd)  
Dak groter dan 4000 x 4000 [mm] afvoer is voorbereid in alle hoekstaanders, echter op alle hoeken gewenst.  
In geval van gevelmontage is extra afwatering op meerdere hoeken noodzakelijk. Positionering in overleg.

# Enkel lamellendak

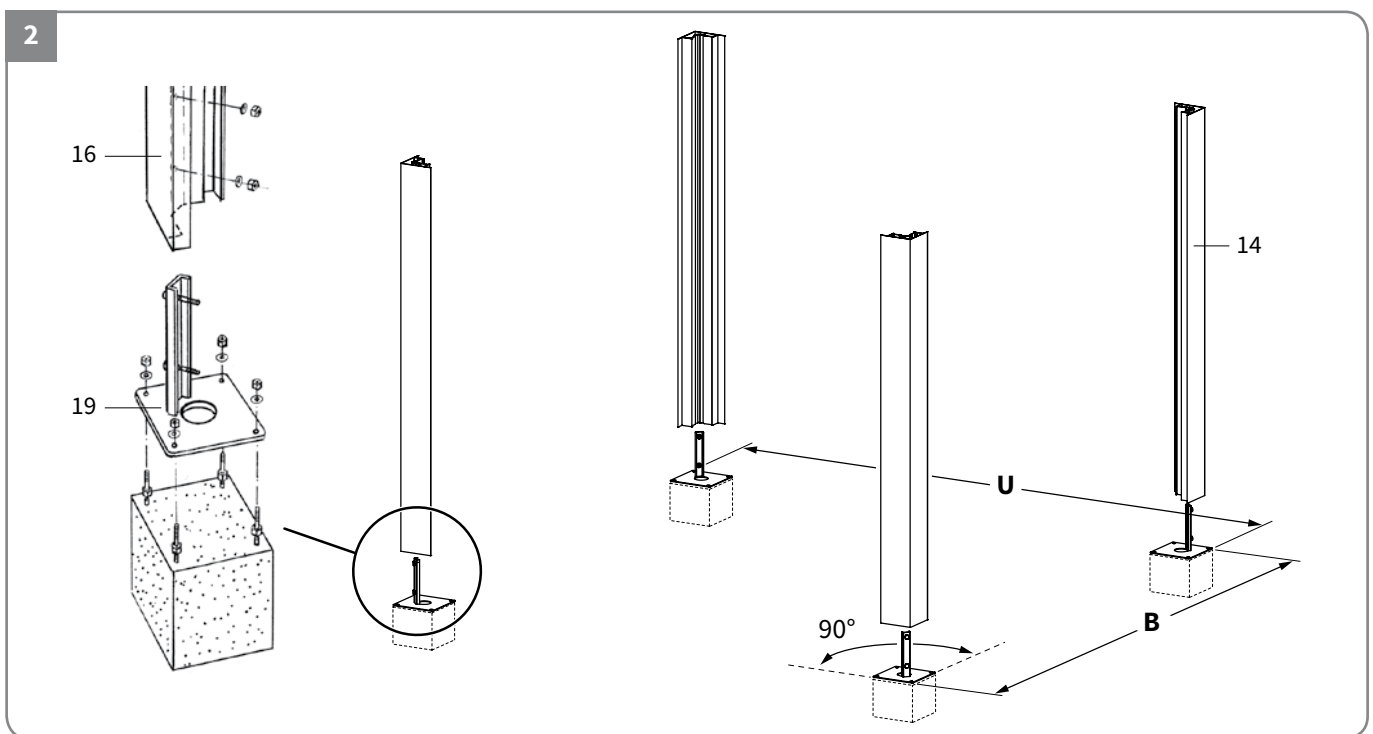
## 1. Plaatsen van de staanders



### Fundatie

Voor de stabiliteit raden wij aan om fundatieblokken te gebruiken.

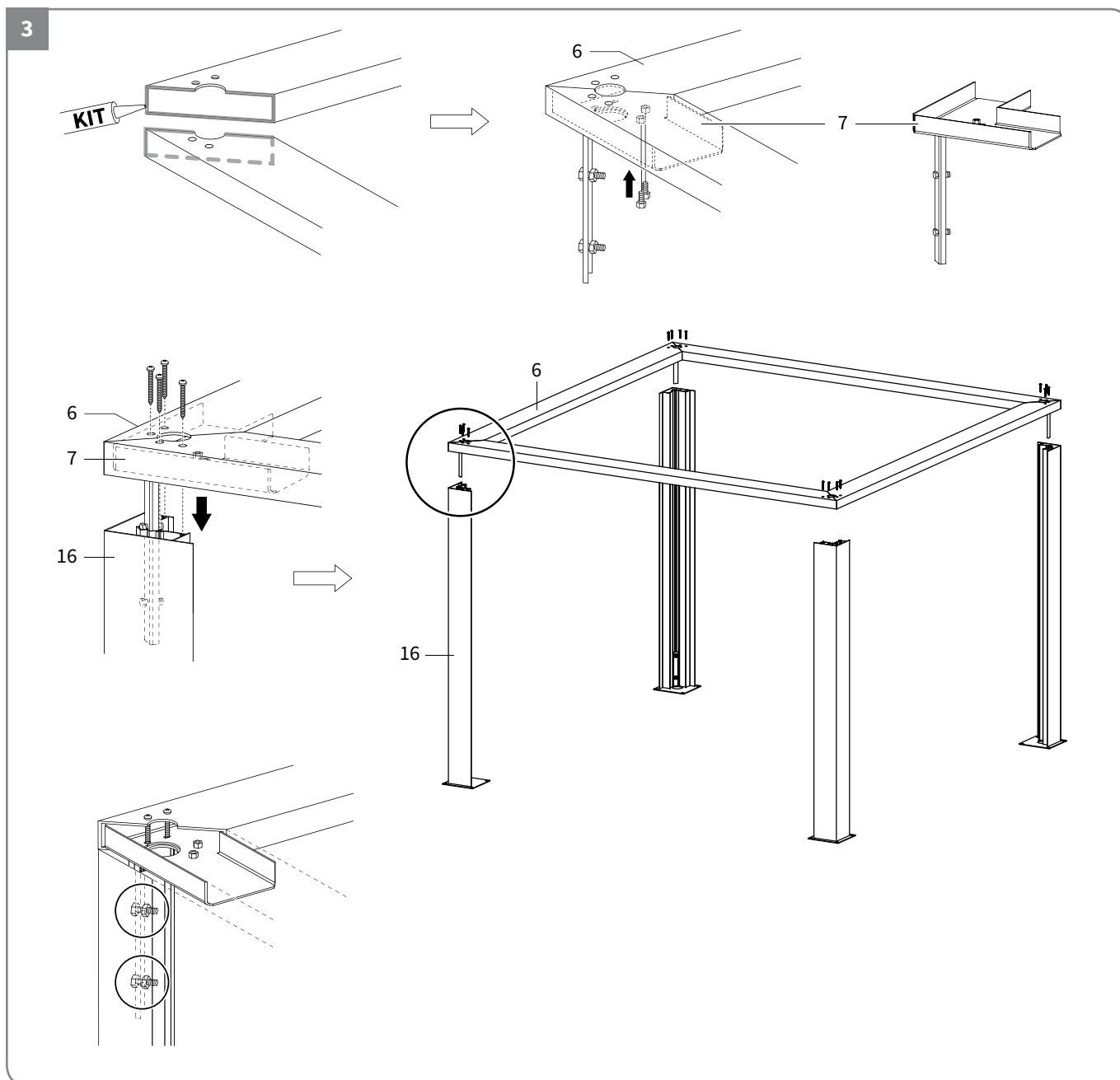
Indien het lamellendak op zware terrastegels wordt geplaatst kunnen deze als fundatie dienen.



### Montage van de staanders (16)

- Plaats de fundatieblokken.
- Zet de vier voetplaten (19) voorlopig vast.
- Monteer de hoekstaanders.

## 2. Monteren van het bovenframe



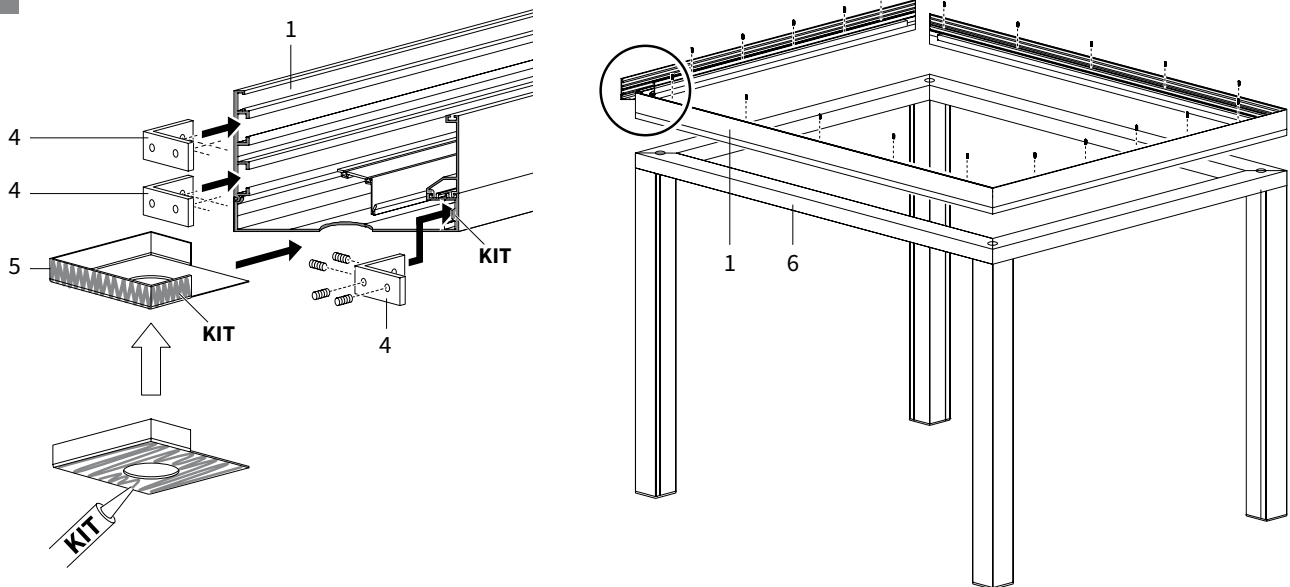
### Plaatsen kokerprofiel (6) met de hoekversteving (7)

- Kit de randen van het kokerprofiel vóór montage. Doe dit op alle hoeken.
- Schuif de hoekversteving in het kokerprofiel. Let op dat u de juiste profiel-lengte aan de juiste zijde van de hoekversteving schuift.
- Op de hoekversteving zitten twee vastgelaste moeren. Schroef het kokerprofiel van onderuit vast op de hoekversteving met bijgeleverde bouten.
- Plaats de kokerprofielen op de standers (16). Monteer met bijgeleverde plaatschroeven.
- Monteer de hoekversteving aan de binnenzijde van de hoekstaander door de twee bouten vast te draaien.

Na het monteren van het kokerprofiel is de basis klaar.

Nu al kan het afstellen plaatsvinden via de schroeven in de voetplaat.

4

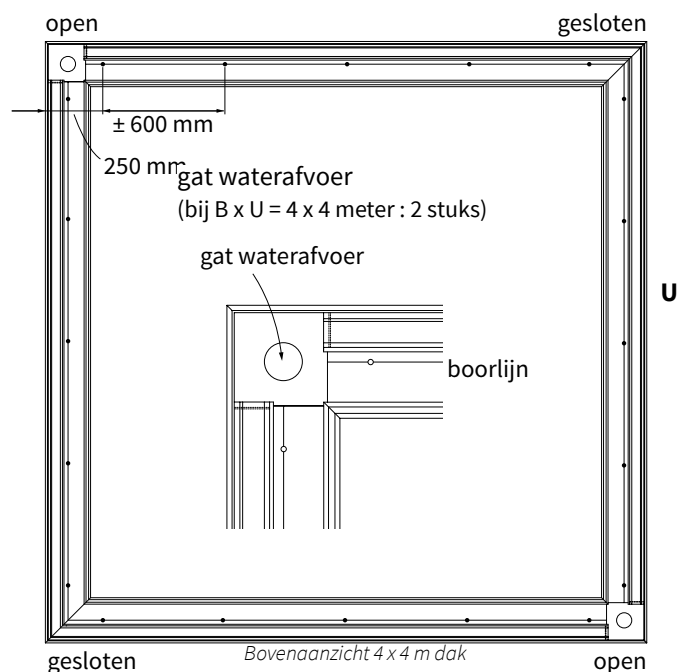
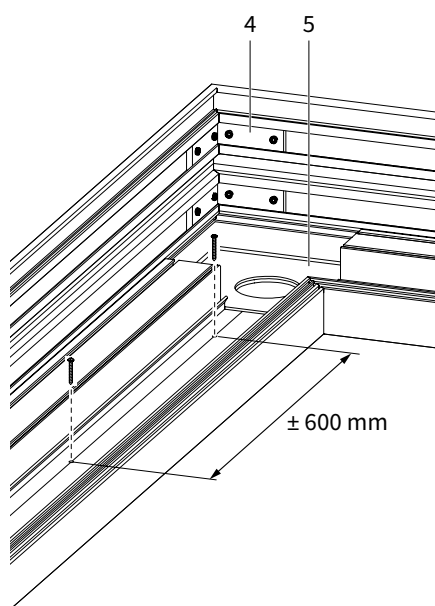


#### Plaatsen gootprofiel (1)

- Kit de randen van het gootprofiel vóór montage. Doe dit op alle hoeken.
- Schuif op elke hoek drie gootverbinders (4) in het gootprofiel en zet deze vast met de inbusboutjes.
- Plaats een hoekplaat (5) op de hoeken met waterafvoer. Eerst de hoekplaat rondom en aan de onderzijde helemaal inkitten!
- Plaats de goot op het kokerprofiel (6) op de staanders.

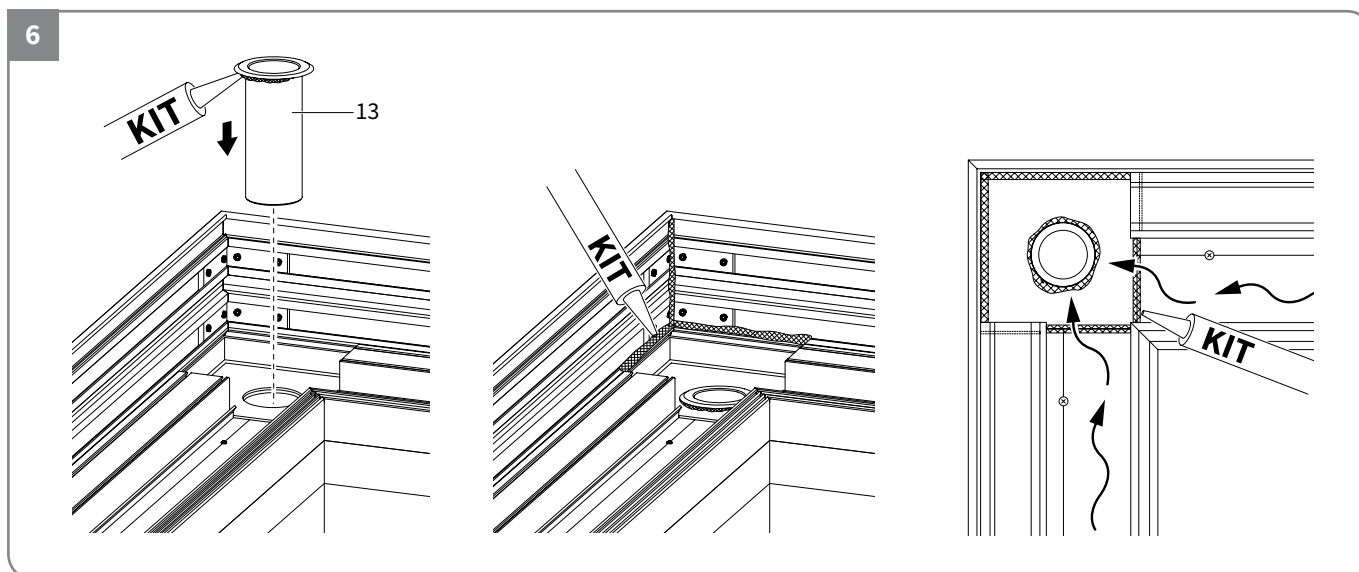
B

5



Zet de goot vast op het kokerprofiel met schroeven op de boorlijn. Zorg daarbij dat de goot mooi aansluit op het kokerprofiel.

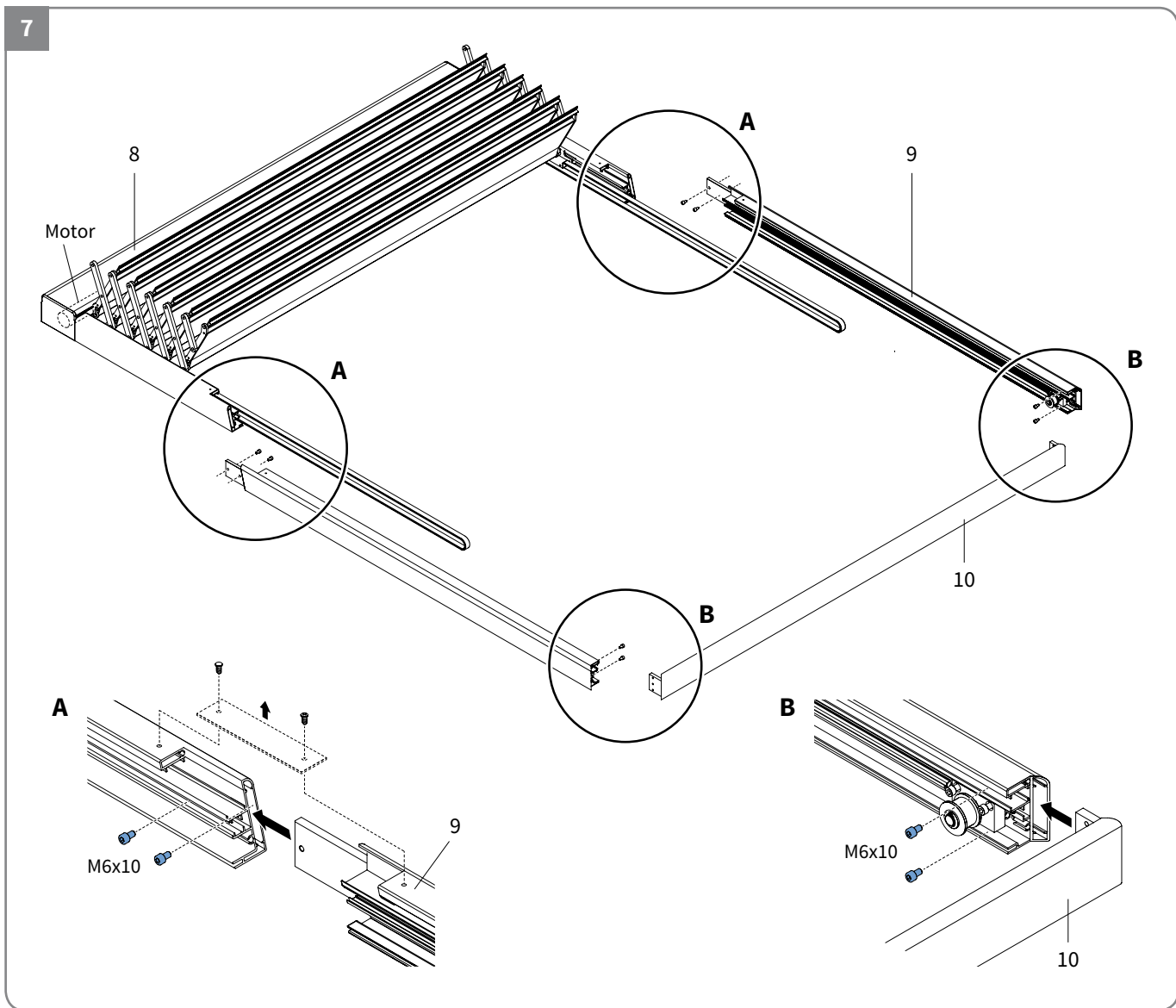




## Afvoer

- Plaats de gootuitloop (13) in de hoeken met waterafvoer.
- Rondom de hoekplaat en de rand van de gootuitloop goed afkitten zodat al het regenwater via deze hoek afgevoerd wordt.
- Kit ook de hoeken zonder waterafvoer goed af op alle naden!

### 3. Monteren van het lamellendak



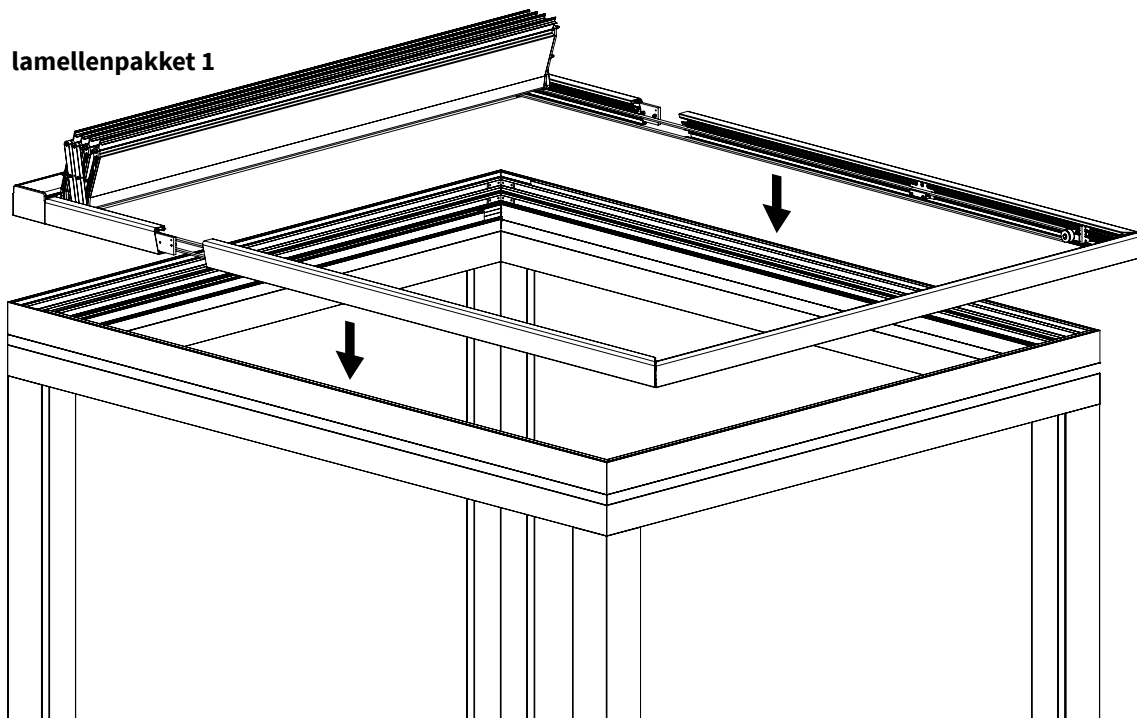
#### Monteren van de zijgeleiders (Detail A)

- Schuif de zijgeleiders (9) in de geleiders die aan de motorkast (8) vastzitten. Indien nodig eerst afdekkapje demonteren.
- Vastzetten met roestvrijstalen schroeven M6x10.

#### Monteren van het achterprofiel (Detail B)

- Schuif het achterprofiel (10) in de zijgeleiders.
- Vastzetten met roestvrijstalen schroeven M6x10.

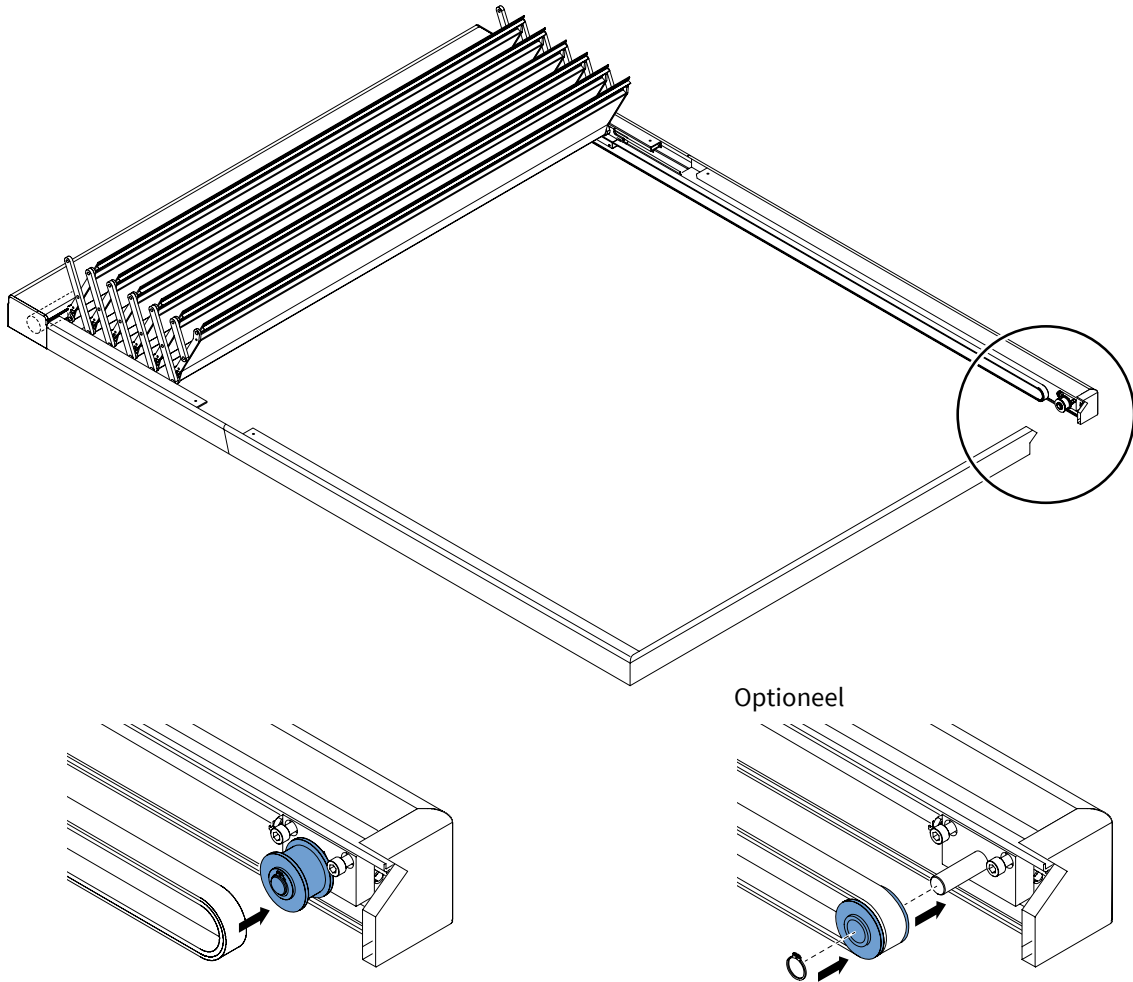
8



**Monteren lamellendak**

- Laat het lamellendak in de goot zakken.

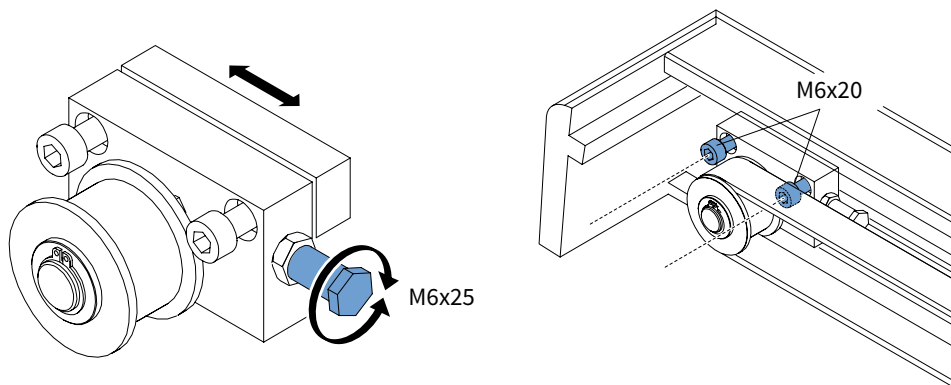
9



### Monteren van de motorriem

- Schuif de motorriem over de spanrol in de zijgeleider.
- Optioneel: Maak de spanrol eerst los van de as, motorriem eromheen leggen, spanrol terugmonteren en borgen met ring.

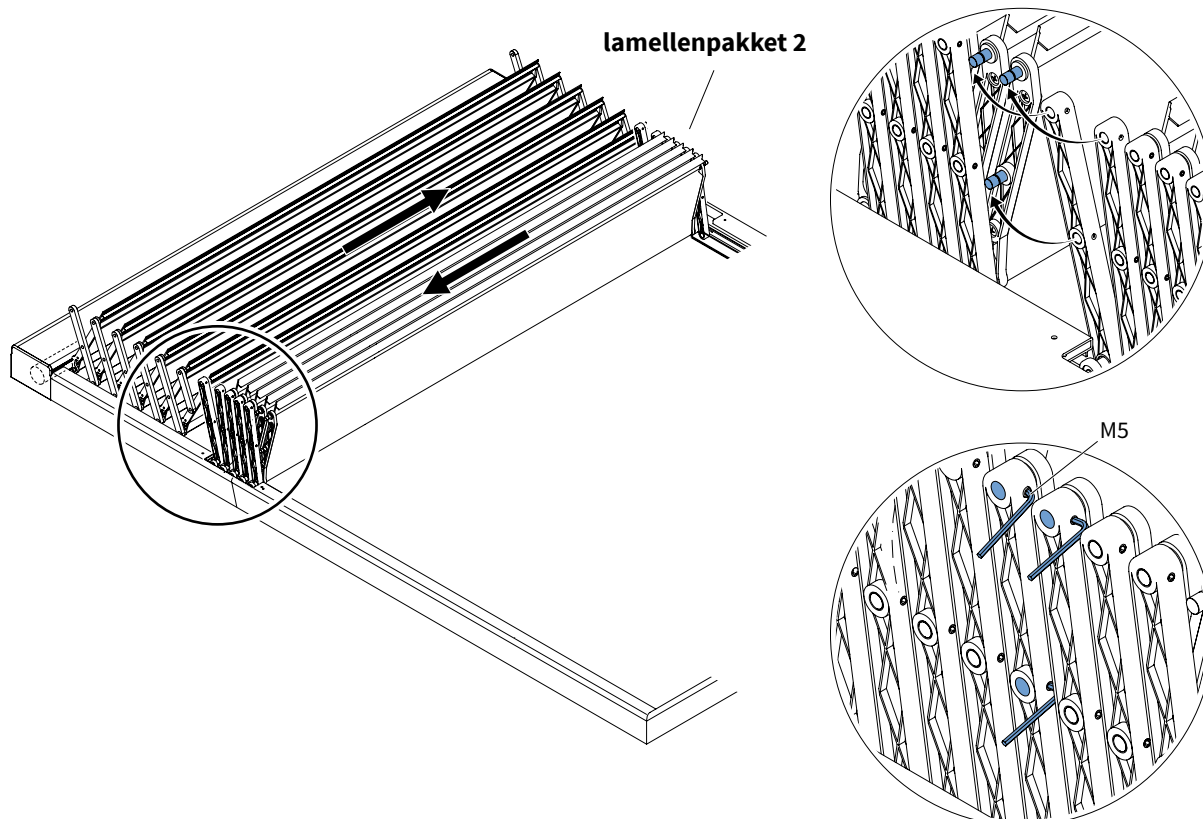
10



### Opspannen van de motorriem

- Draai de schroef M6x25 los tegen de klok in los. Span de motorriem op door te schuiven met de spanrol.
- Wanneer de motorriem op spanning is moet het steunblok vastgezet worden op de zijgeleider met twee roestvrijstalen schroeven M6x20.

11

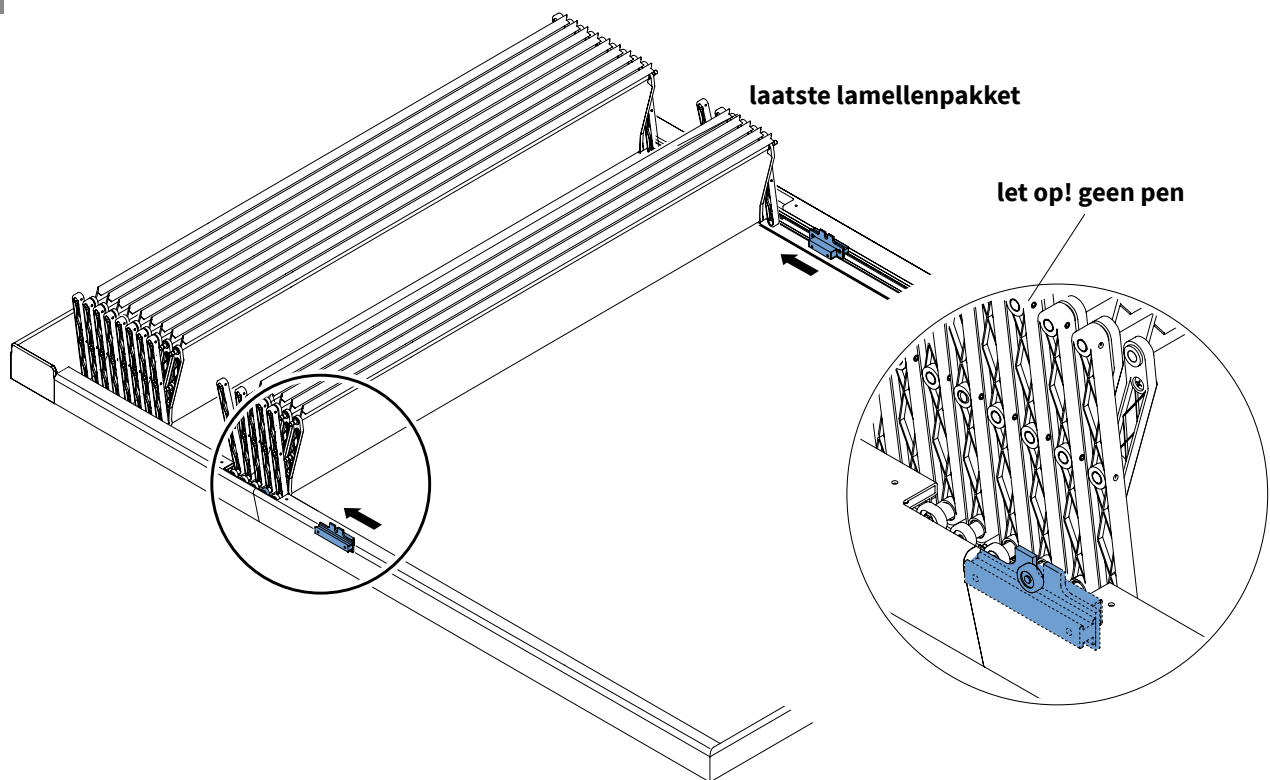


## Plaatsen lamellenpakket 2

- Plaats lamellenpakket 2 in de uitsparing in de zijgeleiders.
- Schuif de eindkapjes van de lamellen zodanig in elkaar dat de pennen in de gaten haken.
- Wanneer de eindkapjes van de lamellen allemaal in elkaar gehaakt zitten, vastzetten met inbusleutel M5.

Herhaal deze stappen voor alle nog volgende lamellenpakketten.

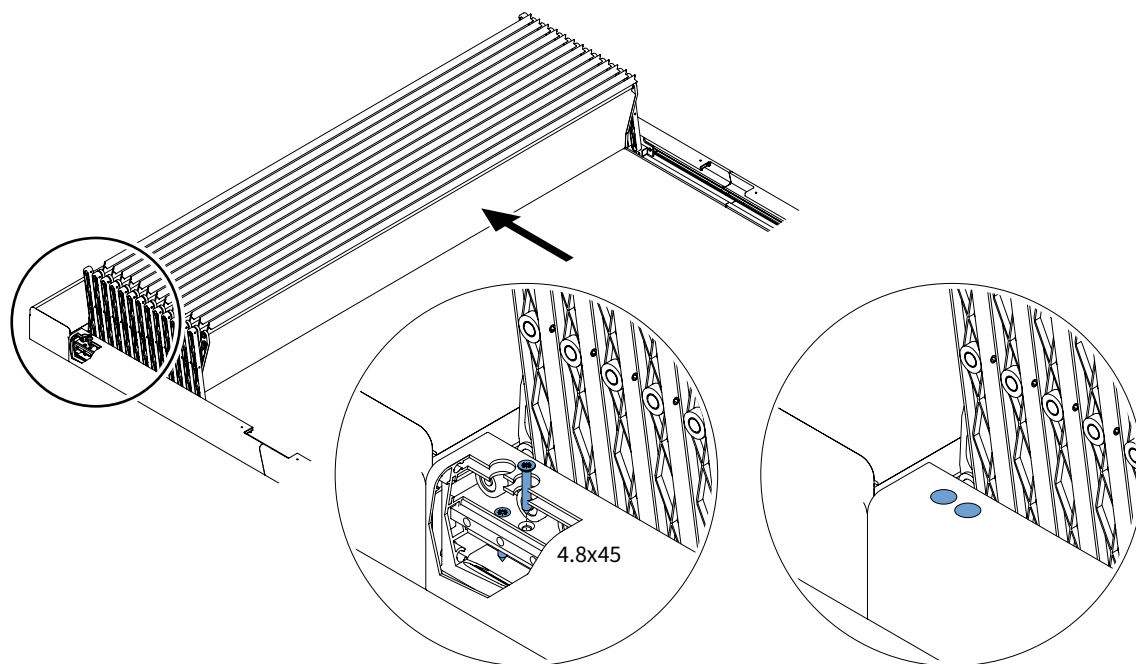
12



### Plaatsen laatste lamellenpakket

- Na het plaatsen van alle centrale lamellenpakketen, moet het laatste lamellenpakket geplaatst worden.
- Beweeg met de afstandsbediening de loopwagen op de motorriem naar de uitsparing in de zijgeleider.
- Haak de op één na laatste lager van de samenstelling in de uitsparing van de loopwagen.
- Schuif de eindkapjes van de lamellen zodanig in elkaar dat de pennen in de gaten haken en zet vast met inbussleutel M5 (zie stap 11).

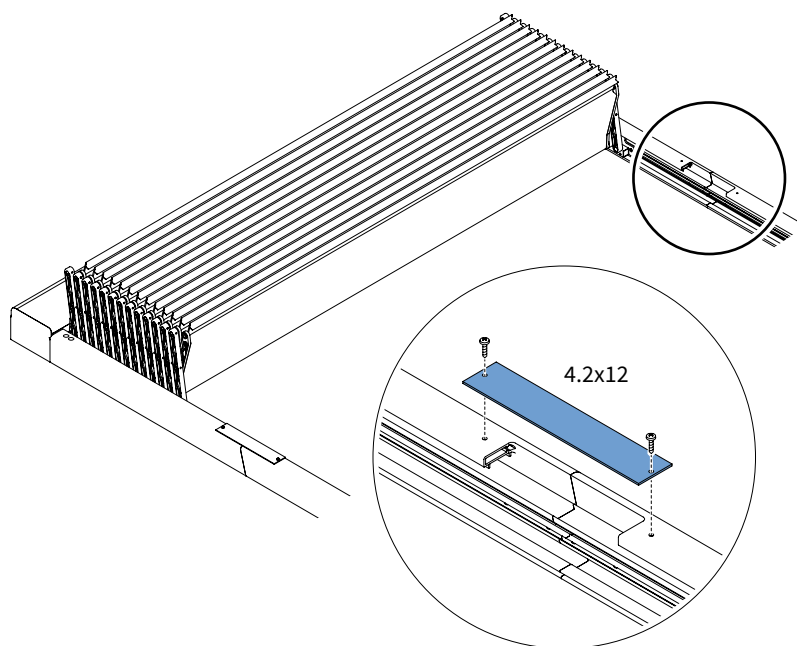
13



### Controleren borging eerste lamel

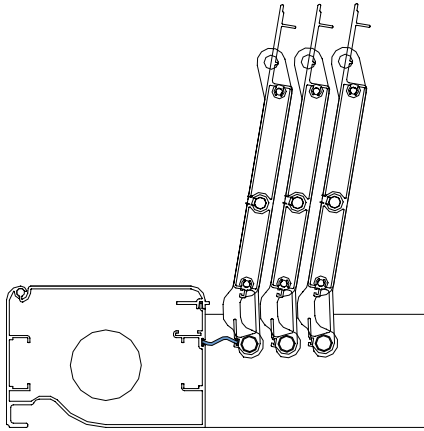
- Breng alle lamellen richting de motorkast met de afstandsbediening.
- Demonteer de afdekdopjes.
- Controleer of de eerste lamel aan beide zijden STEVIG vastzit op de blokkering met twee 4.8x45 mm schroeven.
- Sluit de gaten in de zijgeleiders weer af met de afdekdopjes.

14



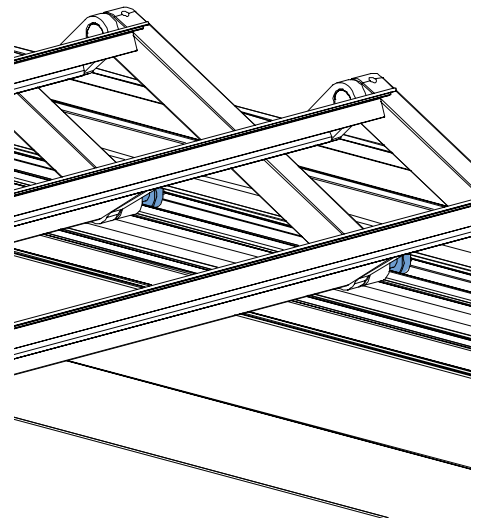
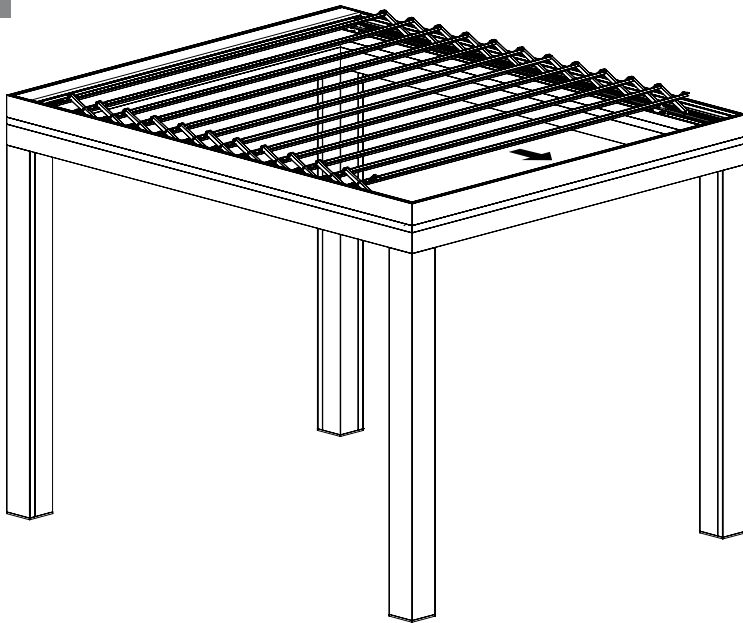
- Sluit de uitsparing in de zijgeleiders met het afdekkapje.
- Schroef vast met twee 4.2x12 mm schroeven.

15



Controleer de afdichting tussen de eerste lamel en de motorkast.

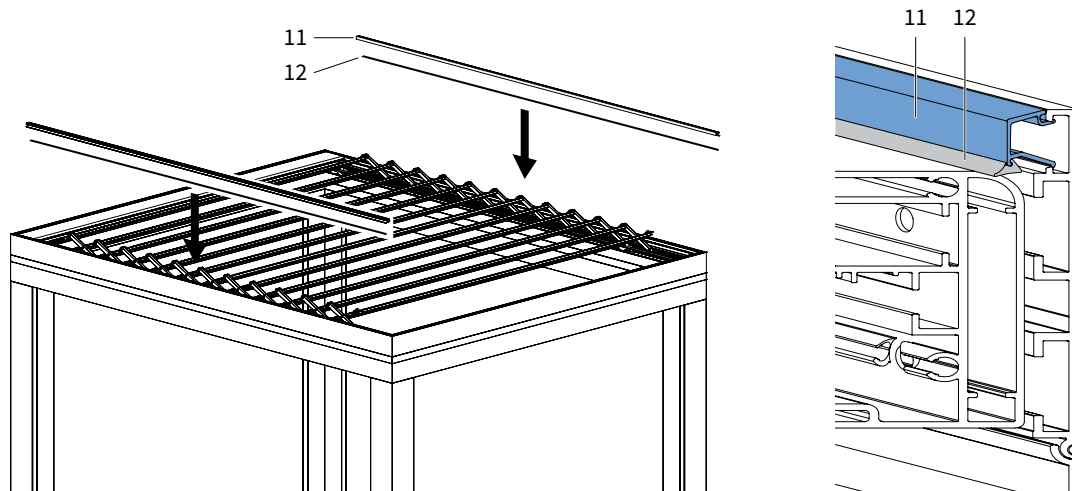
16



- Sluit het complete lamellendak met de afstandsbediening en controleer of alle lagers goed in de geleiders lopen.



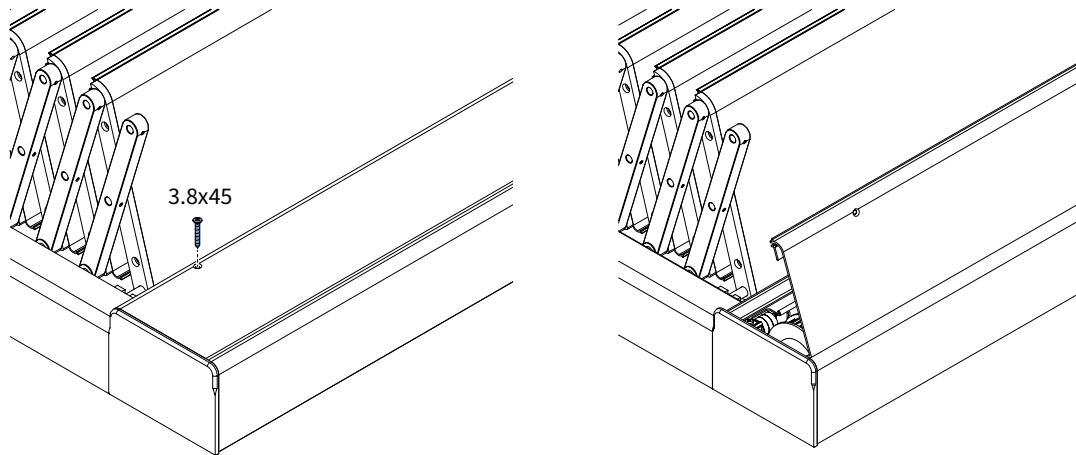
17



- Duw het rubber (12) in de afdekprofielen (11).
- Klik het afdekprofiel op het linker- en rechter geleiderprofiel.

## 4. Afwerking

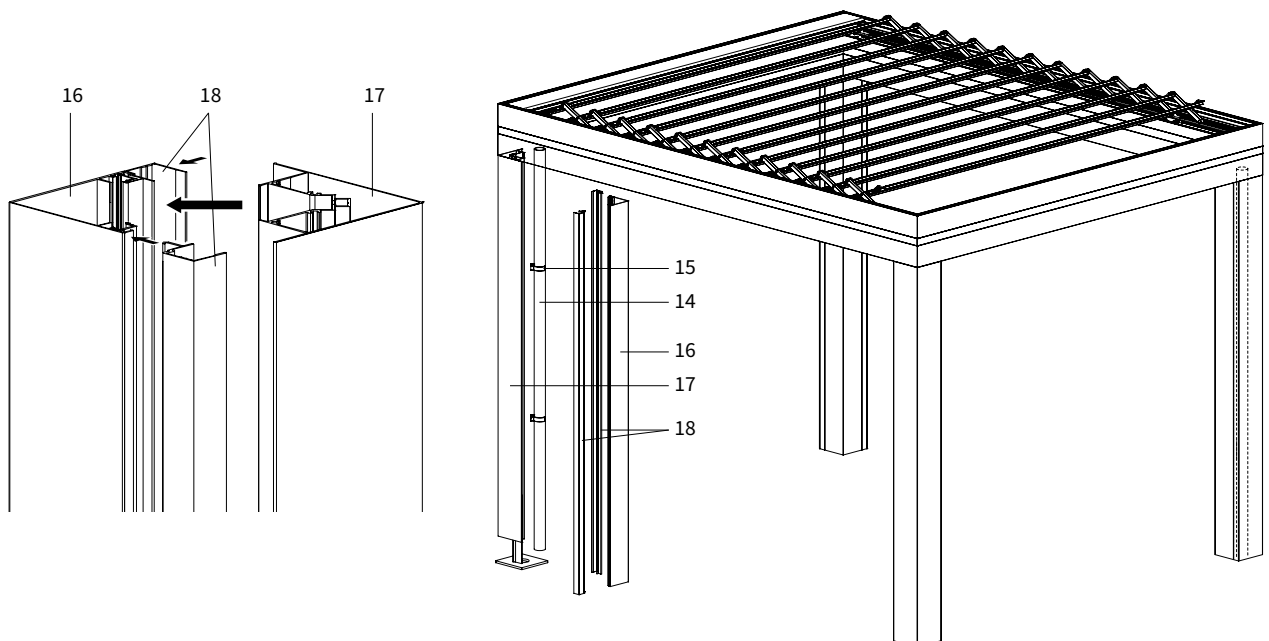
18



### Gat motorkabel

- Open het luik van de kast om toegang te krijgen tot de motorkabel.
- Boor een gat op de plek waar u de kabel uit de kast wenst te laten komen.
- Zet de kabel vast om te voorkomen dat de kabel de werking van de motorriem en het katrol mechanisme verstoort.
- Volg de handleiding van de motor voor het aansluiten van de motor.
- Sluit het luik van de kast.

19



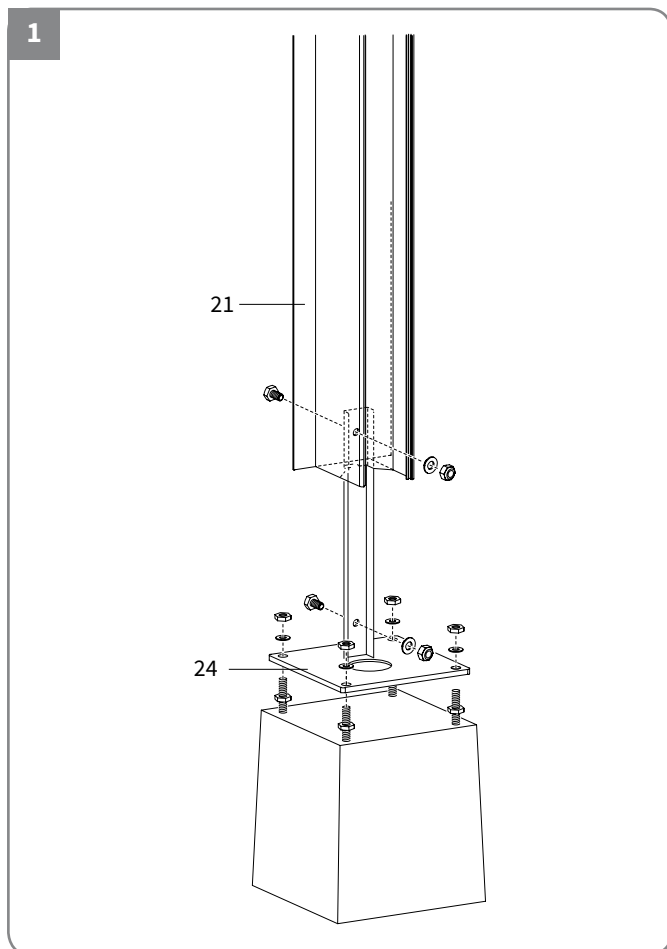
### Afvoerpijpen plaatsen en afwerking standers

- Fixeer de regenpijpen (14) met bijgeleverde clips (15).
- Monteer de kap van de staander (17) en de twee opvulprofielen (18). Deze hebben dezelfde lengte als de standers (16) en dienen mogelijk ingekort te worden.
- Maak indien gewenst een verbinding met het riool.

## Montage gekoppeld lamellendak

Voor montage van het gekoppelde lamellendak volgt u dezelfde stappen als voor een enkel dak.  
Enkel de plaatsing van de eventuele tussenstaanders en de tussen-kokerprofielen is anders.

### 1. Plaatsen van de tussenstaanders



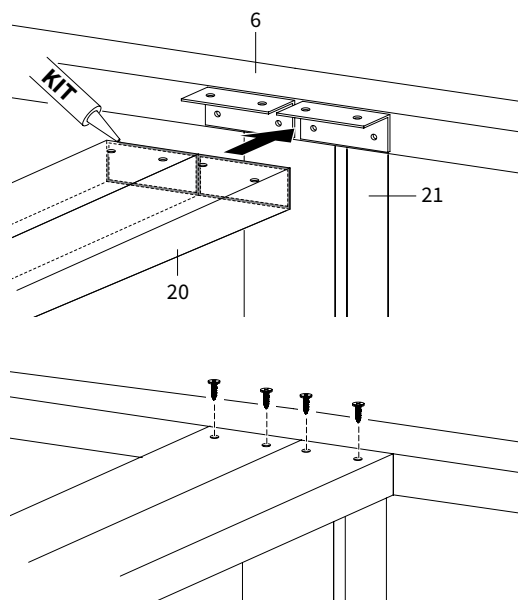
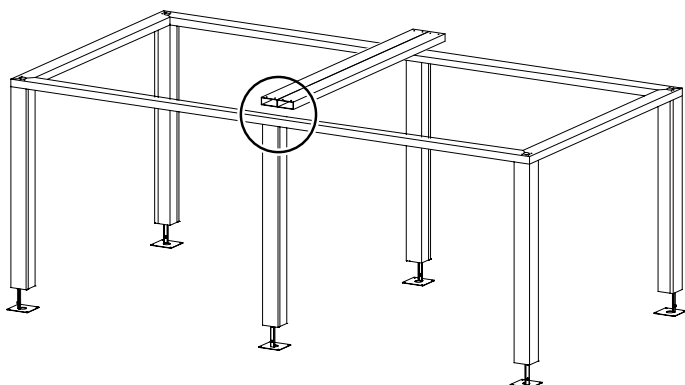
- Plaats de fundatieblokken.
- Zet de twee voetplaten (24) voor de tussenstaanders voorlopig vast.
- Monteer de tussenstaanders (21).

## 2. Monteren van het bovenframe

### Plaatsen tussen-kokerprofielen (20)

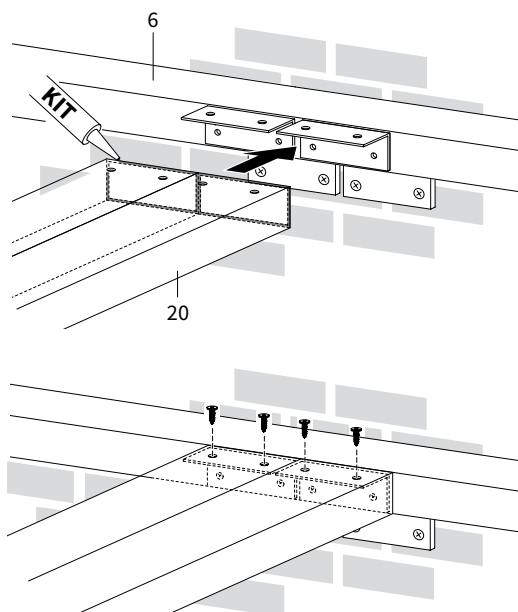
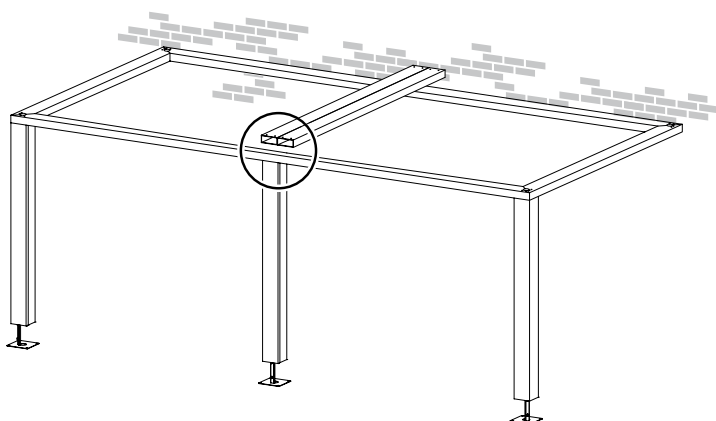
- Kit de randen van de tussen-kokerprofielen vóór montage.

#### 2A Vrijstaand, 6 staanders



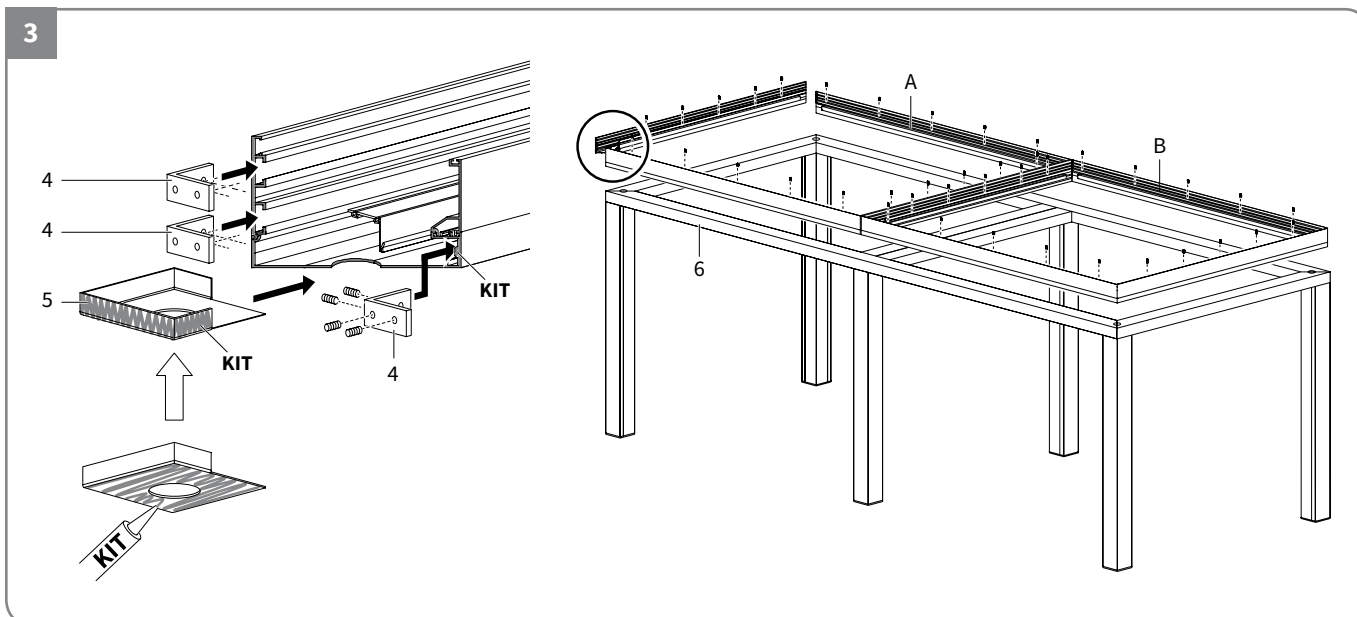
- Schuif de twee tussen-kokerprofielen (20) op de hoekbeugels welke al voormonteed zijn op het kokerprofiel (6).
- Monteer met bijgeleverde schroeven.

#### 2B Gevelmontage met muursteun, 2 of 3 staanders



- Schuif de tussen-kokerprofielen (20) op de hoekbeugels welke al voormonteed zijn op het kokerprofiel (6).
- Monteer met bijgeleverde schroeven.

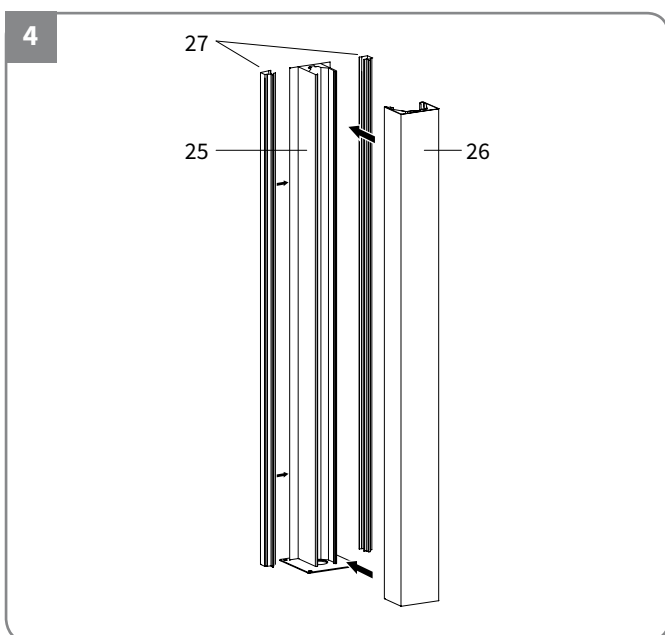
Na het monteren van het kokerprofiel en de tussen-kokerprofielen is de basis klaar.  
Nu al kan het afstellen plaatsvinden via de schroeven in de voetplaat.



### Monteren van de goot (A + B)

- Schuif op elke hoek drie gootverbinders (4) in het gootprofiel en zet deze vast met de inbusboutjes.
- Plaats een hoekplaat (5) op de hoeken met waterafvoer. Eerst de hoekplaat rondom en aan de onderzijde helemaal inkitten!
- Monteer beide goten op het kokerprofiel (6).

## 3. Afwerking



Monteer de kap (22) en de opvulprofielen (23) op de tussenstaander (21). Deze hebben dezelfde lengte als de tussenstaander (21) en dienen mogelijk ingekort te worden.



# FABRIEKSGARANTIE

controleur nr.

datum

bijzonderheden


## Garantiebepalingen

De fabrieksgarantie is alleen geldig indien de montage door een erkende installateur is uitgevoerd. Verano® heeft bij de fabricage van haar producten de grootste nauwkeurigheid betracht. Mochten er zich desondanks, bij normaal gebruik en onderhoud, binnen 5 jaar na aankoopdatum gebreken voordoen als gevolg van fabricage of constructiefouten, mits alle instructies die betrekking op het goed gebruik en onderhoud worden opgevolgd, dan zal Verano® de te vervangen materialen kosteloos ter beschikking stellen aan de dealer.

## Garantie:







- Termijn wordt niet verlengd of vernieuwd door reparatie of het vernieuwen van defecte onderdelen;
- Omvat niet de vervanging van zekeringen, eindschakelaars en sleepcontacten;
- Verplichtingen van Verano® geeft de koper generlei recht op schadevergoeding of ontbinding van de koopovereenkomst;
- Verano® behoudt zich het recht, zonder voorafgaande kennisgeving, wijzigingen door te voeren in haar producten;
- Al onze transacties geschieden volgens de voorwaarden gedeponereerd bij de Kamer van Koophandel te Eindhoven onder nummer 17119924;
- Geringe kleurafwijkingen kunnen voorkomen aangezien bestelde kleuren op nummer worden gedraaid of op basis van een bestaande kleurstaal worden nagemaakt;
- De laklaag is niet bestand tegen inwerken van sterke chemicaliën en / of bewerking met een scherp voorwerp;
- Kleurverlies kan optreden aangezien kleuren ververen onder invloed van meer of minder UV-belasting (zonlicht).

## Garantie verval:

- Als gevolg van onvoldoende onderhoud of onjuist gebruik;
- Het product geplaatst is door een niet erkende installateur;
- Normale slijtage als gevolg van het gebruik;
- Verkleuring door weersinvloeden;
- Ondeugdelijke montage.

Wederpartij kan geen ander recht aan de garantie ontlenen dan hierboven vermeld, met name niet het recht op vergoeding van gevolgschade, welke dan ook, door gebreken of derden ontstaan. Ook indirecte schade komt niet voor vergoeding in aanmerking. De wederpartij vrijwaart ons tegen alle gevolgen van andere aanspraken van zijn afnemers. Deze garantiebepalingen zijn alleen geldig als de complete fabrieksgarantie retourbon ingevuld is, voorzien van de sticker met de barcode en opgestuurd naar Verano®.

Meer inspiratie? Volg Verano®!

-  facebook.com/verano.nl
-  @veranobv
-  pinterest.com/veranobv
-  plus.google.com/u/0/+VeranoNL190
-  linkedin.com/company/verano-b.v.
-  veranobv



Verano® dealer gegevens:

#### REGISTREER UW PRODUCT OP VERANO.NL EN ONTVANG 5 JAAR FABRIEKSGARANTIE!

Gefeliciteerd met de aankoop van uw Verano® product! U bent verzekerd van jarenlang plezier bij normaal gebruik van het product volgens de geëigende bedienings- en onderhoudsvoorschriften. Alle toegepaste materialen zijn aangepast aan het gebruikersdoel. Uw product is met de grootste zorg gemaakt. Heeft u op- of aanmerkingen? Neem dan contact op via [info@verano.nl](mailto:info@verano.nl). Wij wensen u veel plezier met uw Verano® product!

Gelieve deze kaart af te scheuren en goed te bewaren in uw administratie!

#### FABRIEKSGARANTIE

REGISTREER UW PRODUCT OP VERANO.NL EN ONTVANG 5 JAAR FABRIEKSGARANTIE!