



Montage-instructie

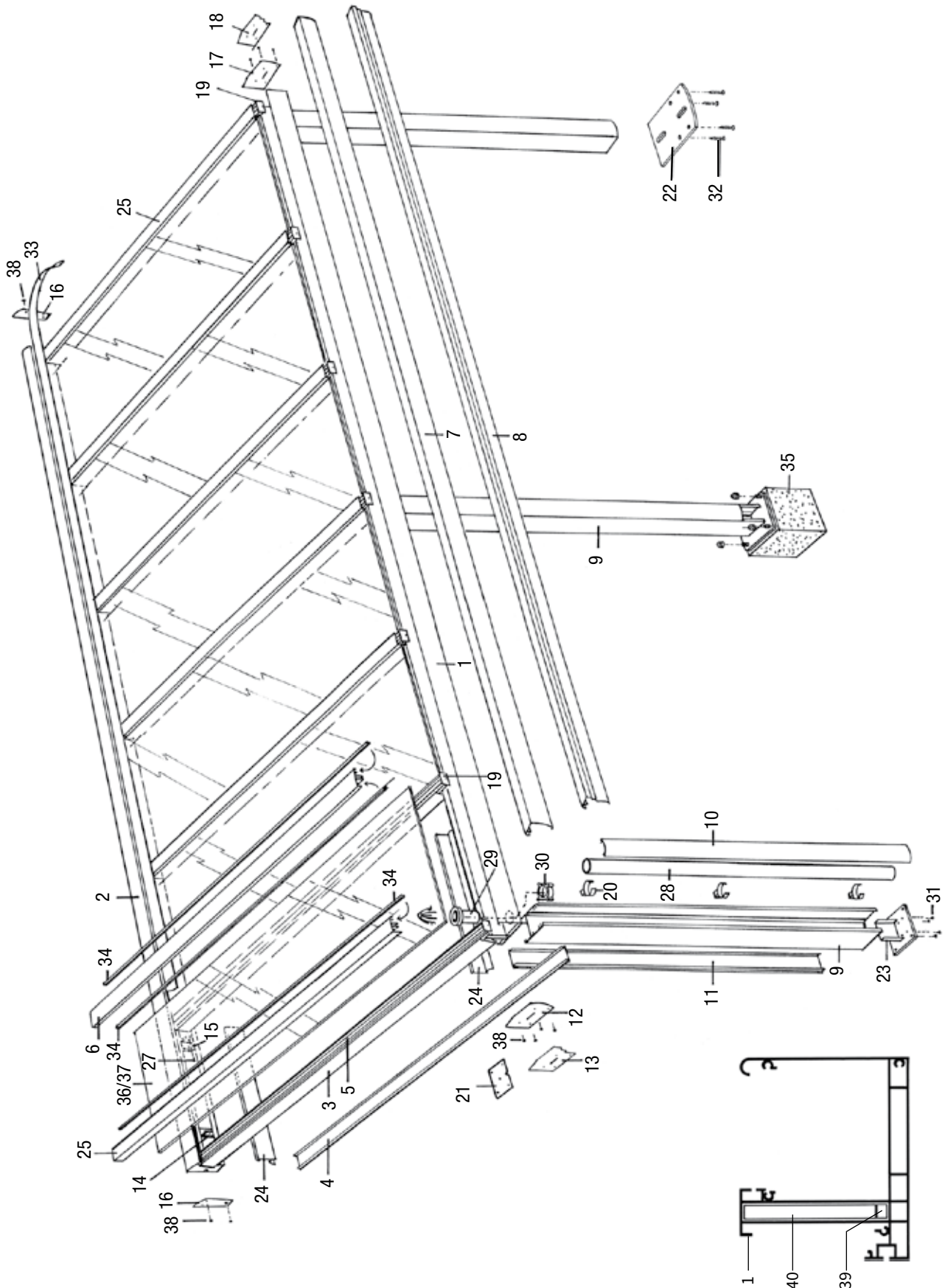
Terrasoverkapping
V910 Garda

Verano®

Inhoudsopgave

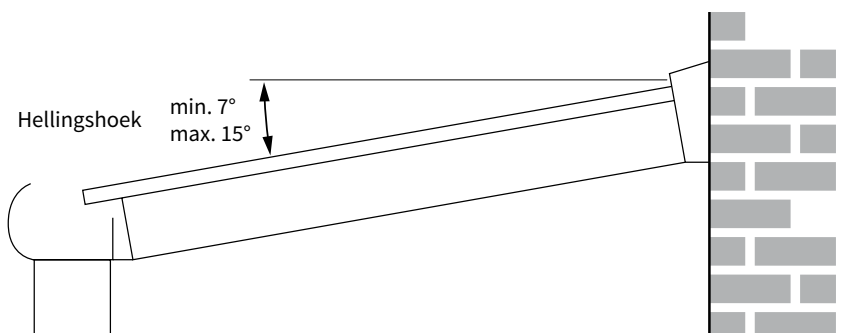
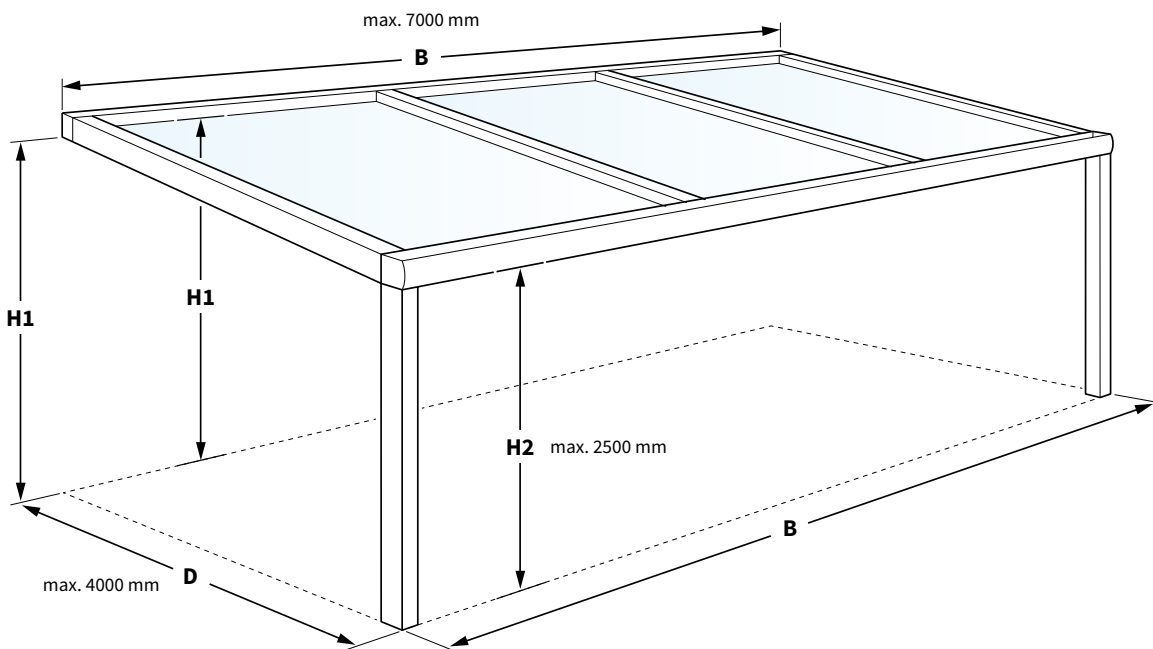
	pagina
Exploded view	2
Overzicht van de onderdelen	3
Benodigd gereedschap	4
Belangrijk vóór het monteren	4
1. Montage van het muurprofiel	5
2. Prepareren van de goot	6
3. Fundatie	8
4. Montage van de staanders	9
5. Montage van de goot	10
6. Montage van de liggers	11
7. Bevestiging van de glasplaten of polyplaten	14
8. Plaatsen afdekplaatjes en afdekrubber	15
9. Afwerking	16
Het verwerken van polycarbonaatplaat	17
CE-verklaring	20
Fabrieksgarantie	22

Exploded view



Overzicht van de onderdelen

- | | |
|---------------------------------------|---|
| 1. Goot | 21. Boormal goot en staander |
| 2. Muurprofiel | 22. Montagevoet vlak |
| 3. Liggerprofiel | 23. Montagevoet V91 |
| 4. Klikprofiel ligger | 24. Klikafdekking |
| 5. Kunststof lijst ligger | 25. Eindlijst |
| 6. Afdeklijst | 26. Inbusstelschroef M8x16 DIN 914 |
| 7. Opzetstuk goot, standaard | 27. Schroef 4,8x25 DIN 7981 |
| 8. Opzetstuk goot, rustica | 28. Afvoerbuis Ø 50 mm |
| 9. Staander | 29. Tule |
| 10. Staander, klik voor | 30. Moer voor tule |
| 11. Staander, klik achter | 31. Schroef 4,2x45 DN 7981 |
| 12. Zijplaat goot, links | 32. Schroef 4,2x45 DIN 7982 |
| 13. Zijplaat goot, rustica links | 33. Afdekrubber muurprofiel |
| 14. Bevestigingsbeugel ligger, rechts | 34. Co-extrusie |
| 15. Bevestigingsbeugel ligger, links | 35. Fundatieblok |
| 16. Zijplaat muurprofiel | 36. Glasplaat |
| 17. Zijplaat goot, rechts | 37. Polycarbonaatplaat |
| 18. Zijplaat goot, rechts rustica | 38. Schroef 4,2x25 DIN 7981 |
| 19. Afdekplaatje ligger | 39. Set voor verzwaring goot (2 st. 10x5) |
| 20. Klembeugel, buis Ø 50 mm | 40. Verzwaring goot (100x10) |



Benodigd gereedschap

- boormachine
- metaalboor
- steenboor
- kruiskopschroevendraaier
- inbusleutelset
- rolmaat
- waterpas
- potlood
- kniptang
- platte schroevendraaier
- siliconen kit
- rubberen hamer

Belangrijk vóór het monteren

Algemene waarschuwing

Als u het Verano® product zelf monteert, is dat voor uw eigen risico. Gebruik deze instructie slechts als een hulpmiddel en alleen bij montage van dit specifieke Verano® product. Mocht u er zelf niet uitkomen, dan kunt u altijd kiezen voor professionele montage. Het montageteam van uw Verano® dealer staat graag voor u klaar.

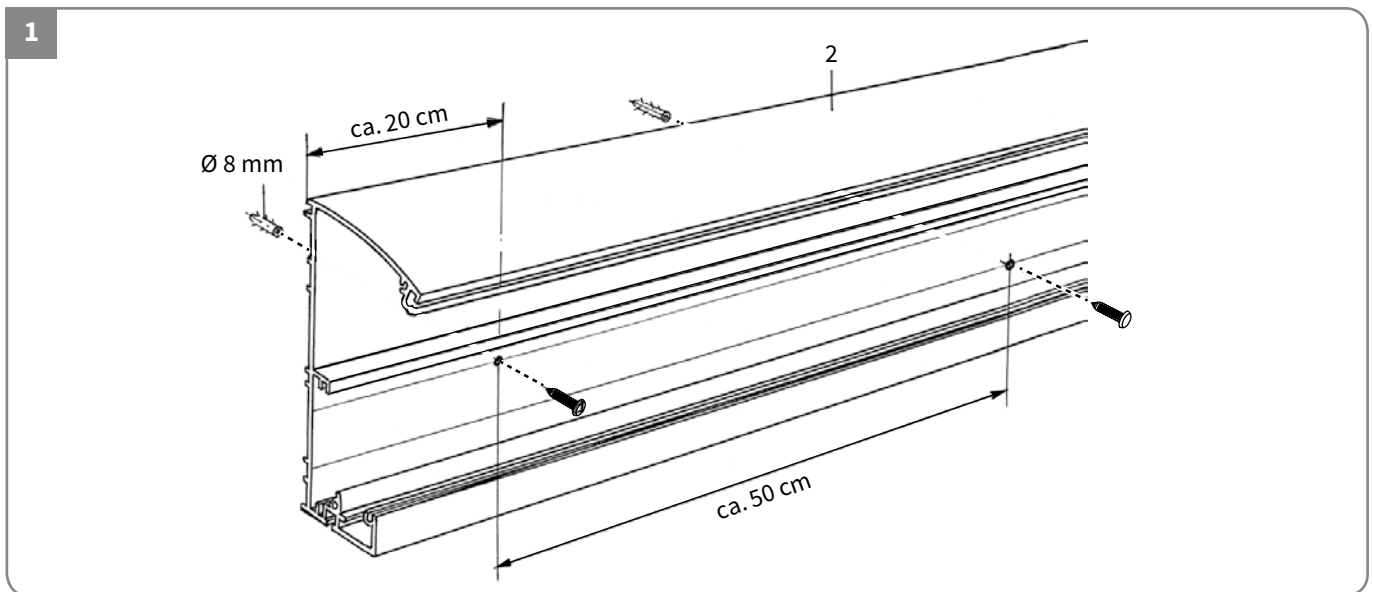
Pas op voor beschadigingen

Gebruik geen mes of ander scherp voorwerp bij het openen van de verpakking. De inhoud zou beschadigd kunnen raken. Leg de inhoud op een zachte ondergrond.

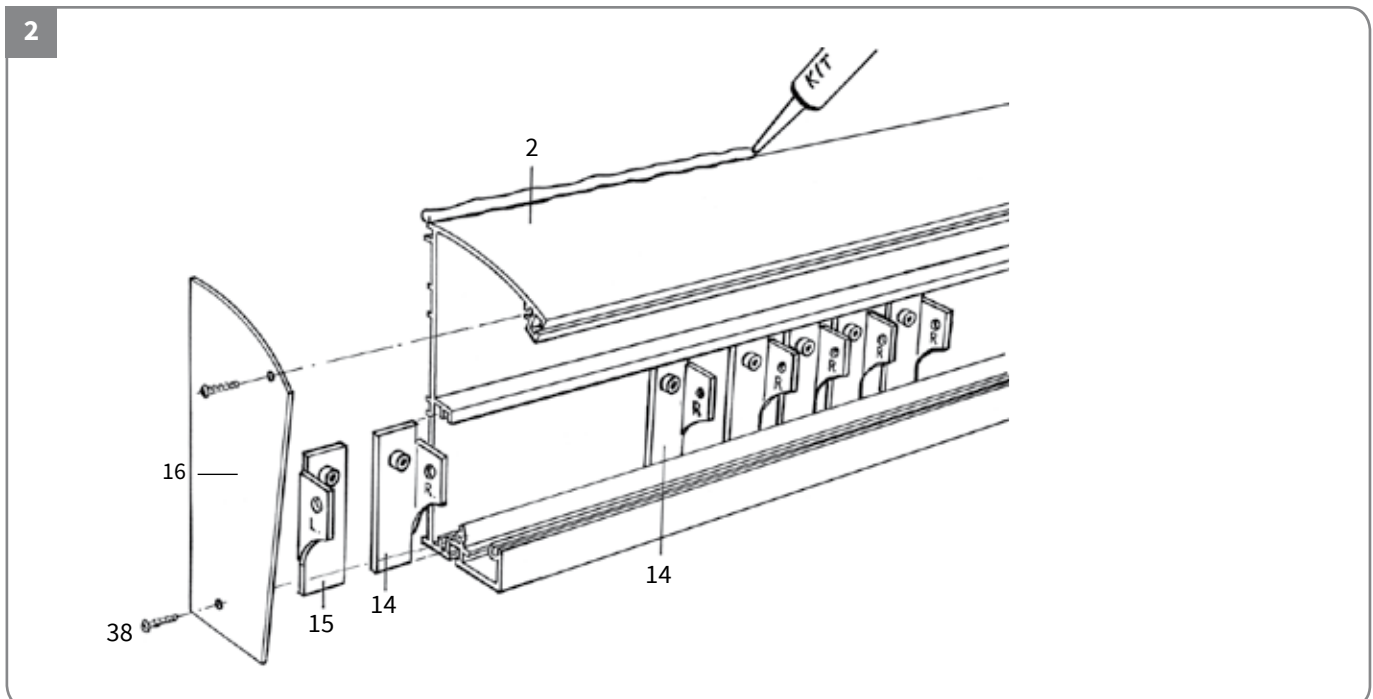
Pas op wanneer u gaat boren. Vallend boorgruis kan beschadigingen veroorzaken.

Controleer of de gevel vlak is.

1. Montage van het muurprofiel



- Gaten boren in het muurprofiel (2), Ø 5 mm.
- Afstand tussen gaten ca. 50 cm en wisselend onder en boven.
- Aftekenen van de gaten op de muur en boren met betonboor 8 mm.
- Muurprofiel (2) vastschroeven (schroeven en pluggen worden niet meegeleverd).



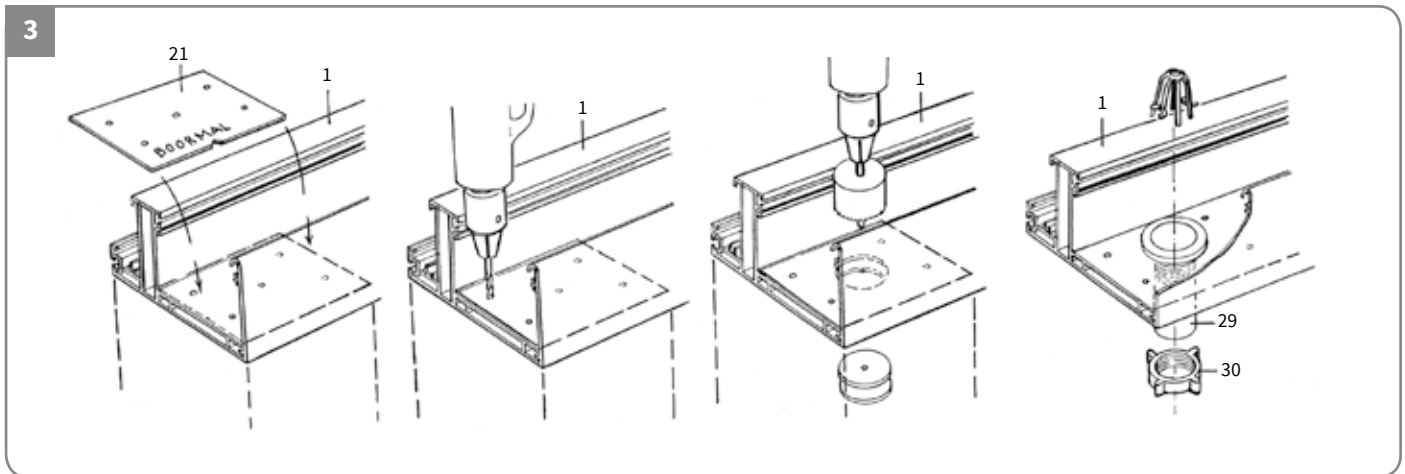
- Bovenzijde afkitten
- Bevestigingsbeugels ligger inschuiven.

Let op!

Per ligger 1 beugel: Voor het linker liggerprofiel een linker beugel (15) gebruiken. De overige balken rechterbeugels (14).

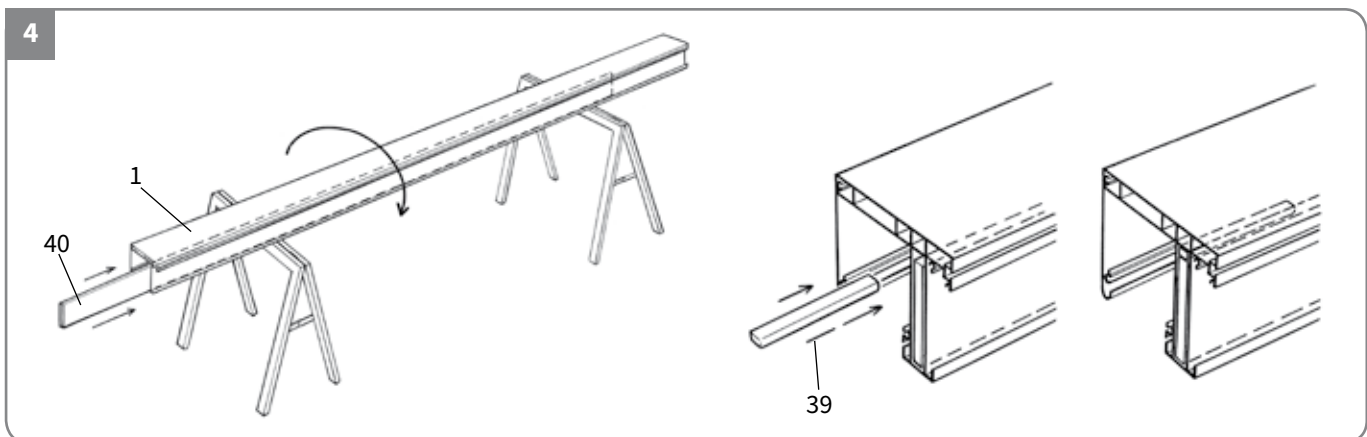
- Zijplaat muurprofiel (16) kan bevestigd worden met schroeven (38).

2. Prepareren van de goot



Boren van de gaten voor de standers

- Daarvoor is een boormal meegeleverd (21). Voor de buitenste standers de mal met de gootuiteinden gelijkhouden. Vervolgens 5 gaten boren $\text{Ø } 4,0 \text{ mm}$.
- Daarna het gat voor de afvoer boren $\text{Ø } 50 \text{ mm}$.
- Nu afvoertule (29) plaatsen, vooraf voorzien van afdichtkit. Vastschroeven met moer voor tule (30).

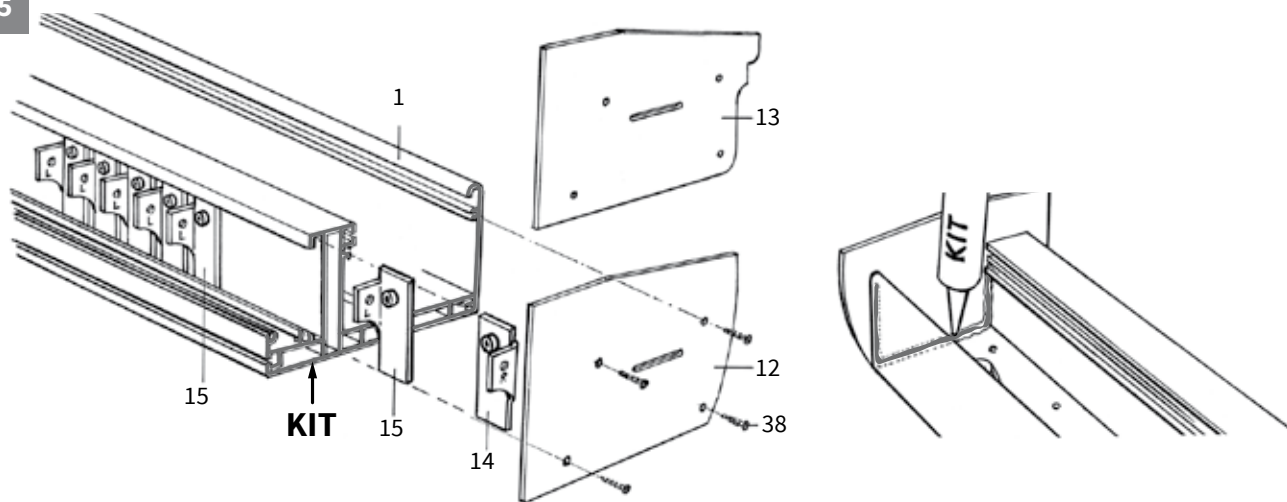


Aanbrengen van de verzwaring in de goot

Om doorbuiging van de goot te voorkomen dient u de goot te verzwaren.

- Draai de goot ondersteboven.
- Schuif de verzwaring (40) in de goot.
- Schuif vervolgens aan beide zijden de verzwaringstaafjes (39) erbij.

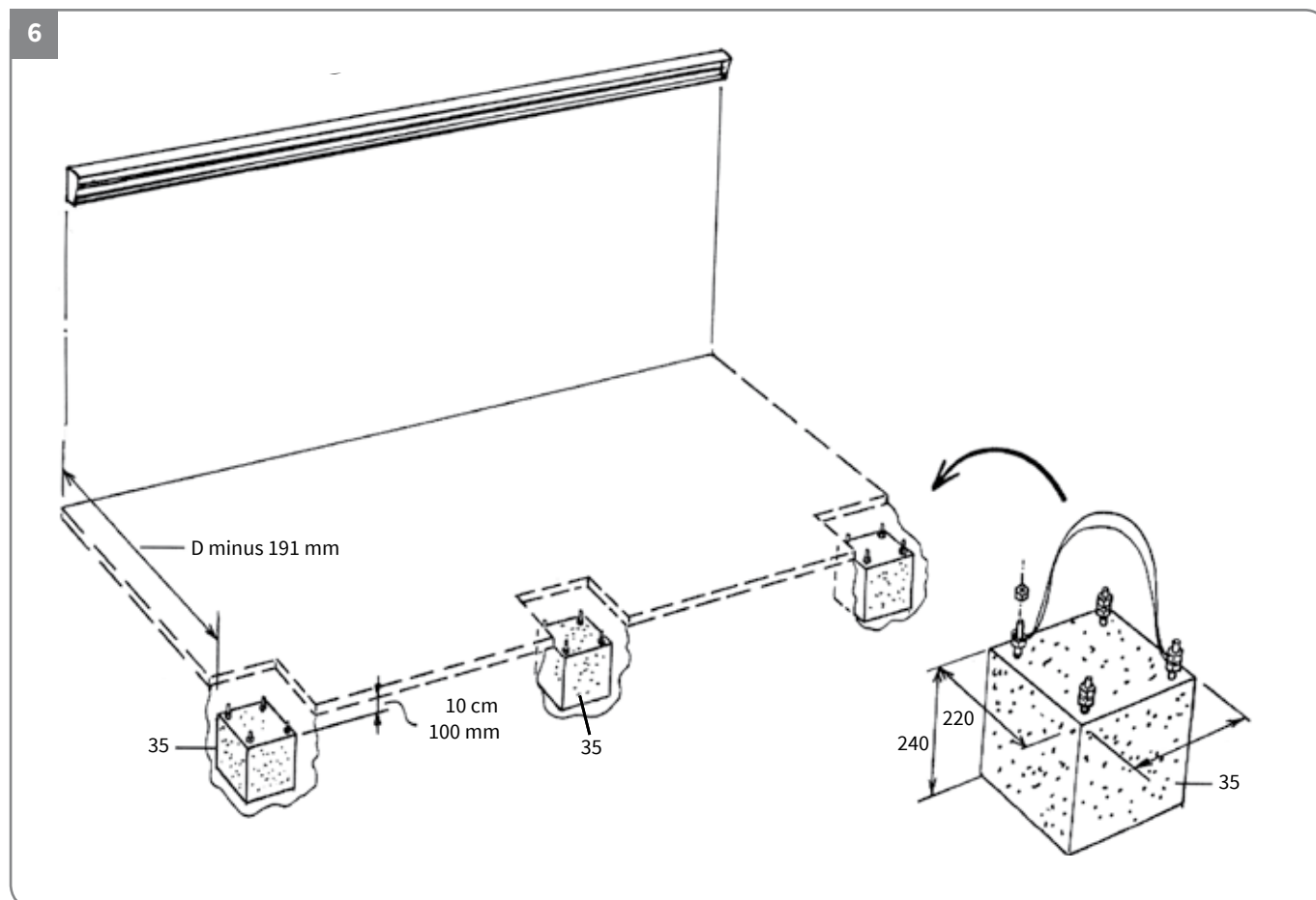
5



Bevestigingsbeugels ligger

- Bevestigingsbeugels ligger inschuiven. 1x rechter beugel (14). Overige beugels zijn linker beugels (15).
- Kit aanbrengen op zijkanten van de goot (1).
- Nu kunnen de zijplaten (12) of (13) worden bevestigd. Vastschroeven met schroeven (38).
- Nadien zijplaten aan binnenzijde afkitten.

3. Fundatie

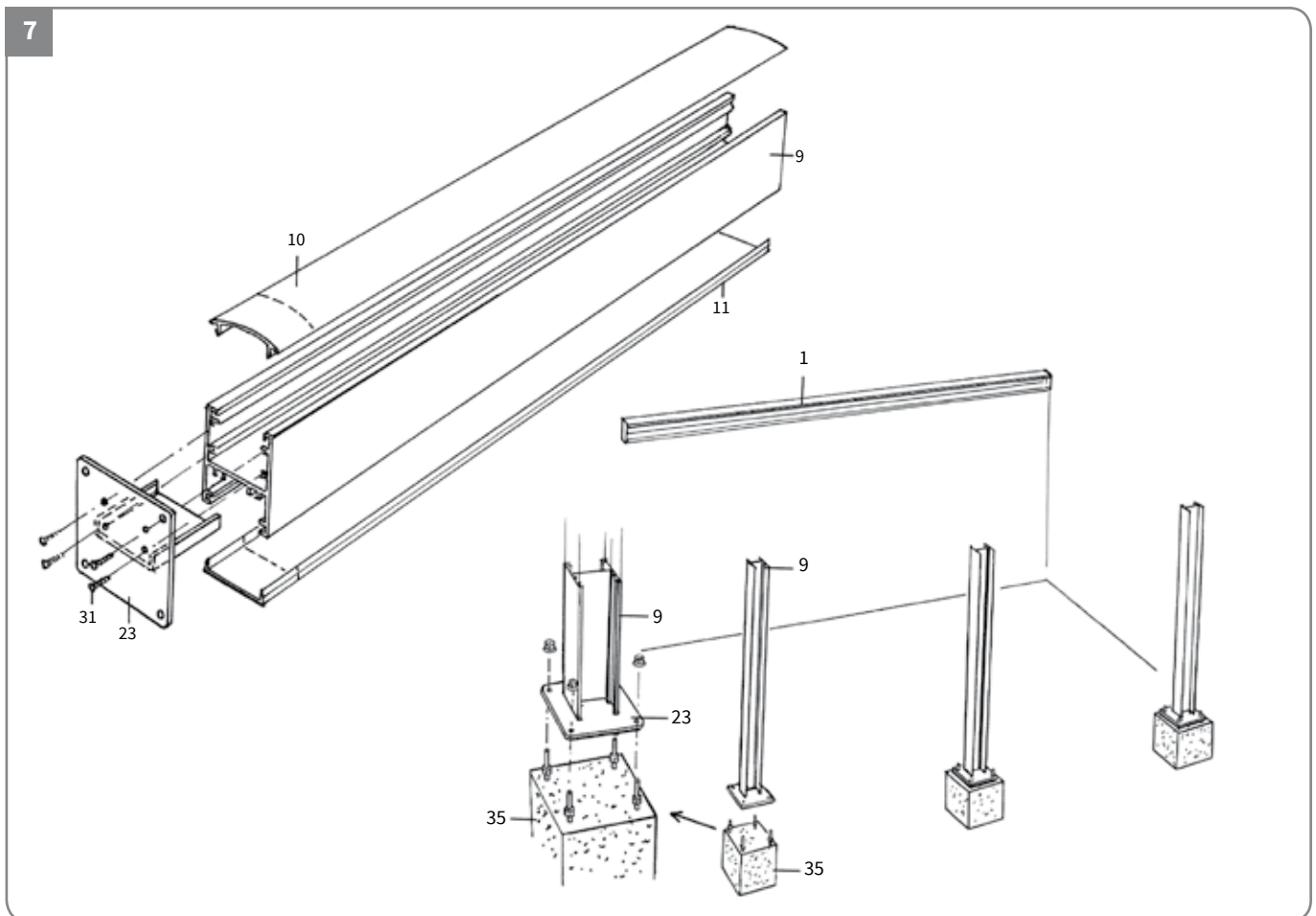


Fundatieblokken plaatsen

Dit moet nauwkeurig gebeuren. De afstand tussen de fundatieblokken (35) en de muur is maat D minus 191 mm. Deze maat D heeft u genoteerd op uw opdrachtformulier. Geadviseerd wordt om de fundatieblokken ca. 10 cm (100 mm) beneden het terrasniveau te plaatsen. (Eventueel bijstorten. Dit ligt aan de grondsoort waarop de veranda wordt geplaatst.)

Let op! Voordat u de fundatieblokken definitief plaatst, dient u eerst de staanders, de goot en de buitenliggers te monteren. Dan pas weet u de exacte positie van de fundatieblokken.

4. Montage van de staanders



De staanders (9) zijn standaard 2500 mm (2,5 m) lang en dienen door u op maat te worden gemaakt. De maat van staanders is 100 mm lager dan de maat H2. Maat H2 is de maat die u heeft genoteerd op uw opdrachtformulier. Deze 100 mm is de maat van het terras tot aan de bovenkant van het opzetstuk (23) welke op het fundatieblok (34) gemonteerd wordt.

De afdekplaten op maat maken

Omdat de staander (9) ca. 10 cm beneden het terrasniveau geplaatst wordt, worden de afdekplaten (10) en (11) ca. 10 cm korter gezaagd. Het beste is dit als laatste te doen. (Zie pagina 16).

Staaners monteren op fundatieblokken

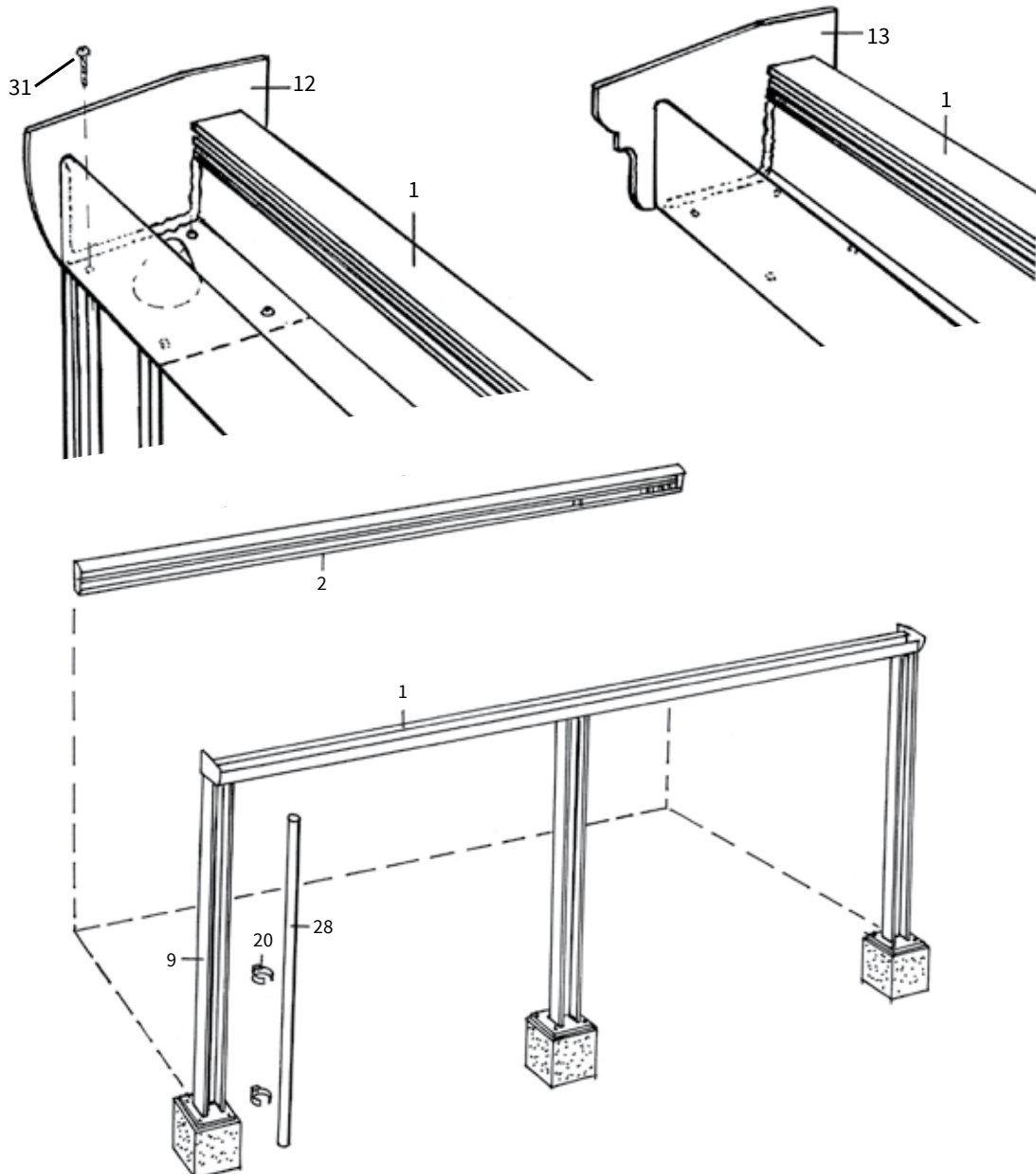
De fundatieblokken (35) hebben ingegoten draadeinden met elk 2 moeren, daardoor kunnen de opzetstukken (23), met daarop de staanders (9), in hoogte versteld worden.

Voetplaten monteren

Voetplaat (23) met behulp van schroeven (31) vastschroeven aan de staander (9).

5. Montage van de goot

8



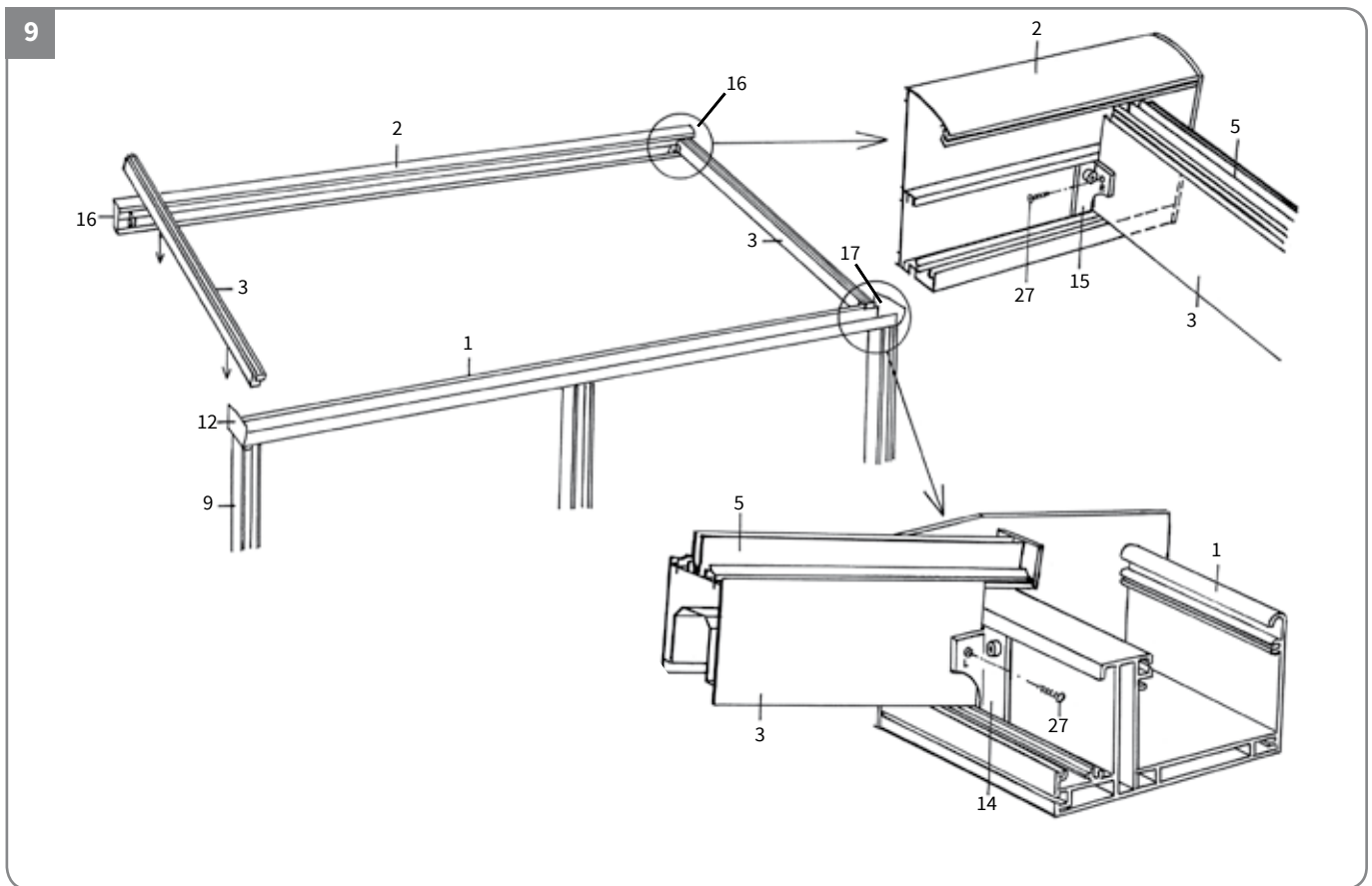
De goot monteren op de staanders

De 4 geboorde gaten zijn met behulp van de boormal gepositioneerd en passen precies op de schroefgaten van de staanders (9).

Het is raadzaam om vóór het vastschroeven de afvoerpijp (28) te plaatsen. Daarvoor zijn per pijp 2 klemmen (20) nodig. Deze klemmen worden op de achterkant van de staander vastgeschroefd. Daarvoor \varnothing 3 mm gaten boren in het midden van de staander.

Let op! Indien de overkapping tussen 2 muren is geplaatst, en de overlopen kunnen niet meer functioneren, moet de waterafvoer aangepast worden met een extra afvoer. Op deze wijze kan het overstromen van water voorkomen worden.

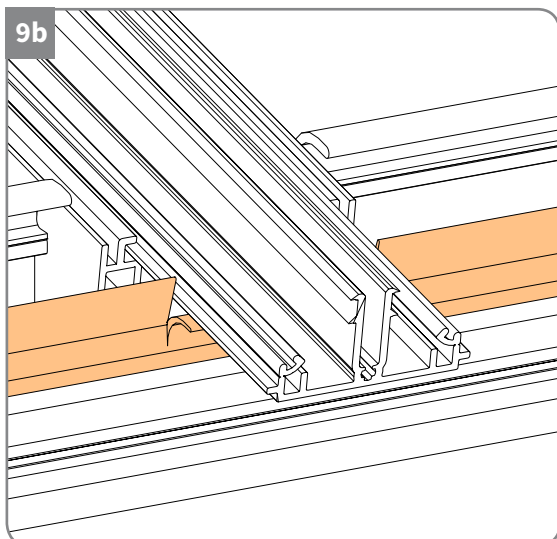
6. Montage van de liggers

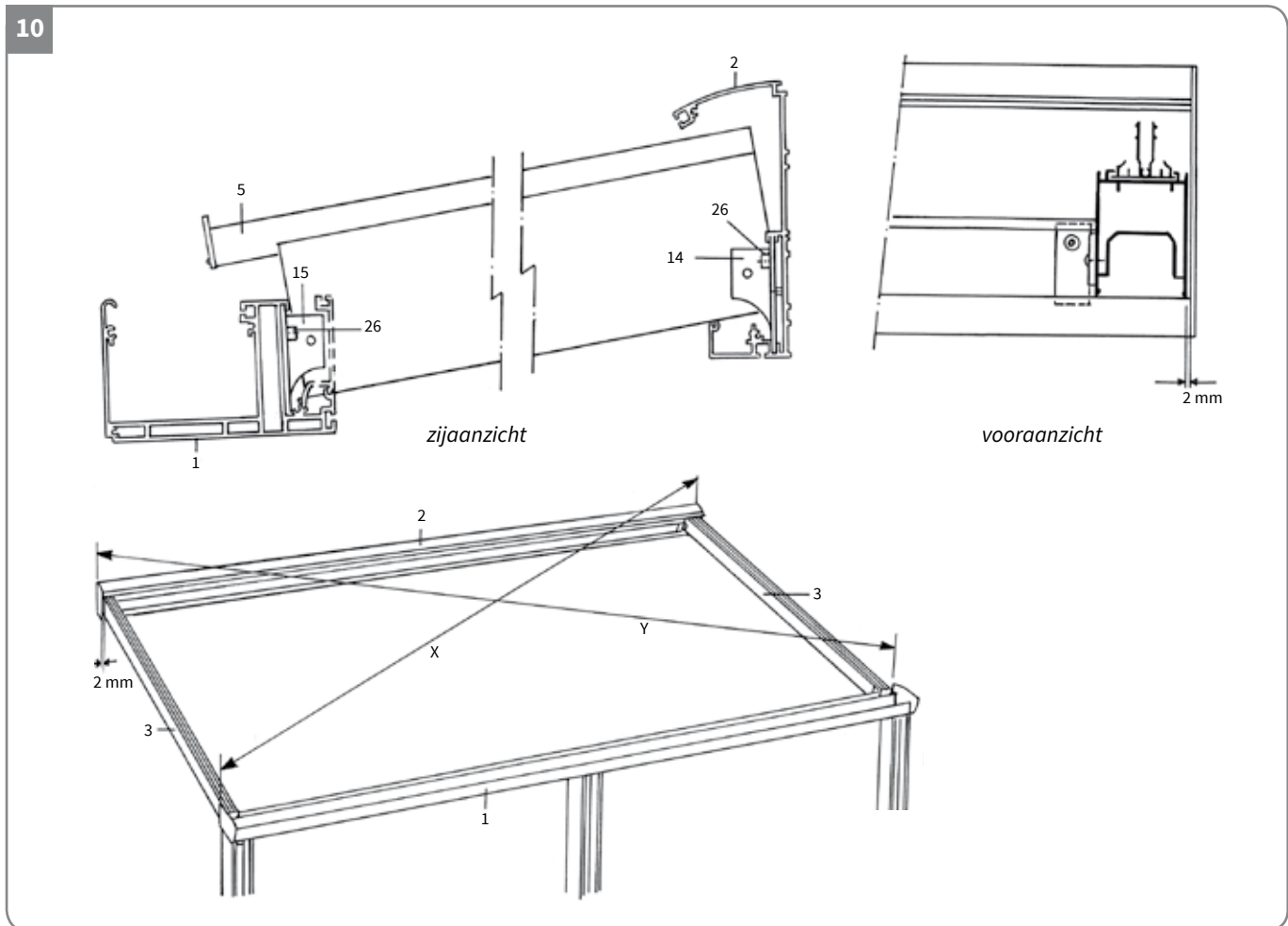


Standaard zijn de liggers (3) voorzien van een kunststof glashouder (5) en reeds op maat gemaakt.

De eerste stap is het plaatsen/monteren van de buitenste liggers (3). Tussen de liggers en de afdeklaat (12), (16) en (17) dient 2 mm ruimte te zijn om later de eindlijsten/hoeklijsten van 2 mm dik te kunnen plaatsen. (Zie pagina 12).

Snij het rubber in zoals aangegeven in afbeelding 9b.





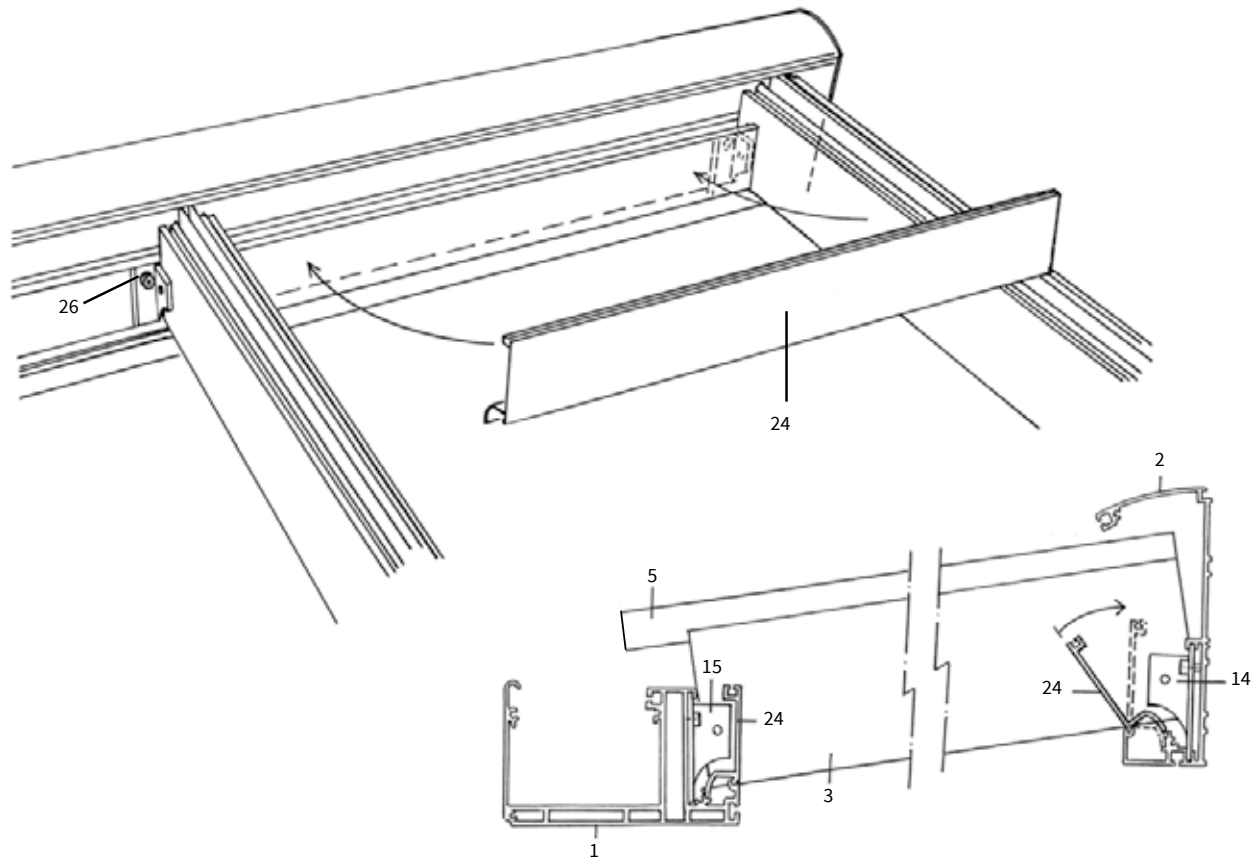
Vastzetten buitenste liggers

Hiervoor zijn de liggerbevestigingsbeugels (15) of (14).

- Eerst de liggers (3) op hun positie leggen (tegen de achterwand aandrukken).
- Vervolgens het gat van de beugels (14) of (15) verder doorboren in de ligger (3), $\varnothing 4,5$ mm en vastschroeven met schroef (27).
- Nu doormiddel van de inbusboutjes (26) de beugel borgen.

Let op: 2 mm ruimte tussen zijplaat van het muurprofiel en buitenliggers.

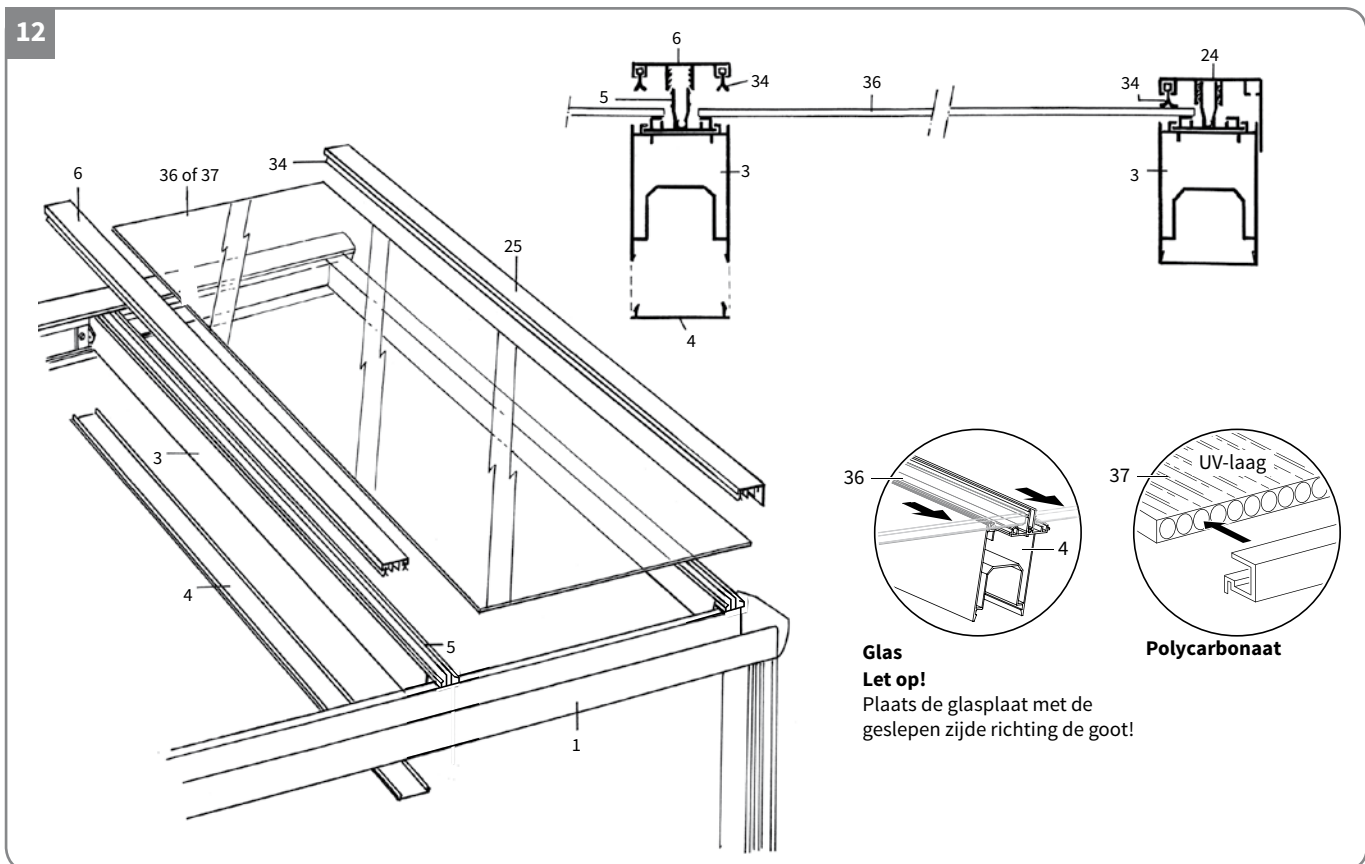
Na het monteren van de buitenliggers de constructie overhoeks meten. De maten X en Y dienen identiek te zijn.



Overige liggers plaatsen

- Om de juiste afstand te bepalen dient het tussenschot (24) dat voor u op maat gemaakt is. Gebruik dit schotje als maat.
- De overige liggers worden op dezelfde manier vastgezet als de buitenliggers, dus met liggerbevestigingsbeugels (14/15).
- Het tussenschotje (24) nu vastklikken in het muurprofiel (2) en gootprofiel (1) door het in de groef te drukken en naar achteren te draaien en in te klikken.

7. Bevestiging van de glasplaten of polyplaten

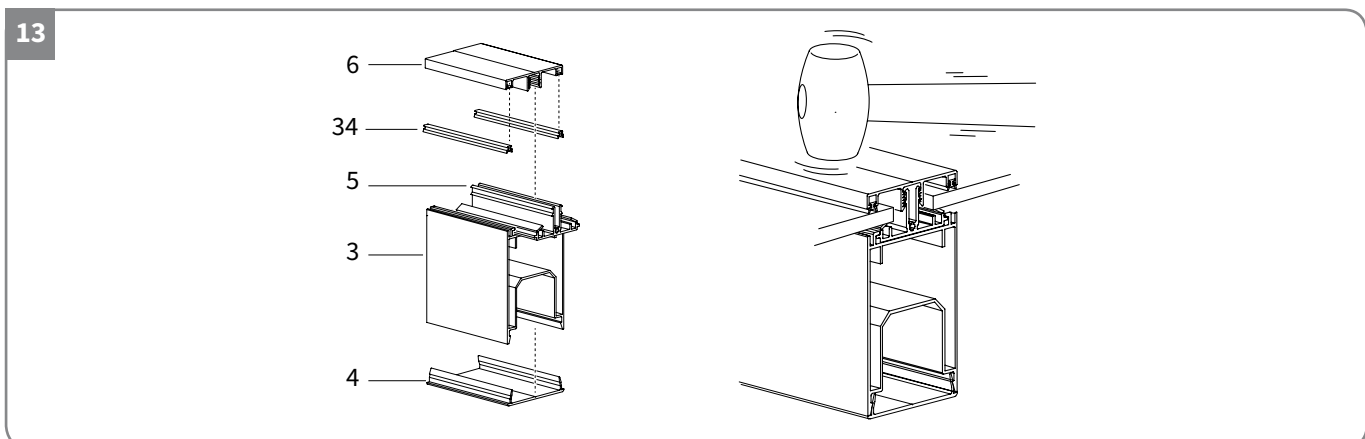


Plaatsen van glas- en polyplaten

Van belang is dat de glas- of polyplaat, in het midden wordt gelegd. Links en rechts dient u de ruimte evenredig te verdelen. Lees voor montage eerst de informatie over ‘Het verwerken van polycarbonaatplaat’ op pagina 17.

Volgorde dakplaten

Te beginnen bij linker vak (of rechter vak). Eerste dakplaat leggen en vervolgens de afdekljisten monteren.

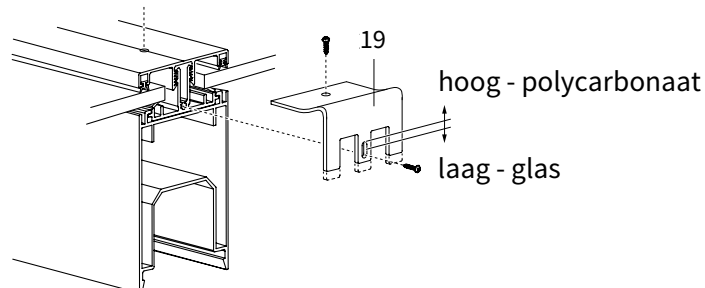


Afdekljisten plaatsen

- Afdekljist (6) voorzien van rubberen afdichtingstrips (34).
- Het aanbrengen/vastzetten van de afdekljist (6) wordt gedaan door deze simpelweg over het kunststofprofiel (5) te drukken. Gebruik daarbij een rubberen hamer om beschadigingen te voorkomen.
- Monteer het klikprofiel (4) aan de onderzijde van de liggers.

8. Plaatsen afdekplaatjes en afdekrubber

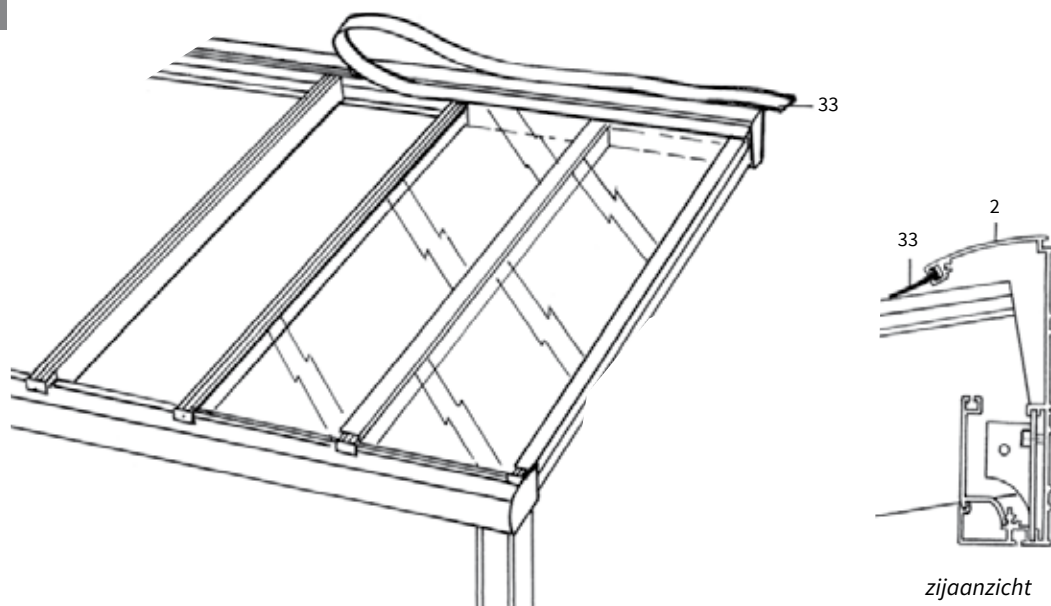
14



Afdekplaatje ligger monteren

Monteer het afdekplaatje (19) op de kop van de ligger. Plaats een schroef aan de voorzijde en aan de bovenzijde. Het afdekplaatje heeft 2 standen: laagstand is voor glas, hoogstand is voor polyplaat.

15



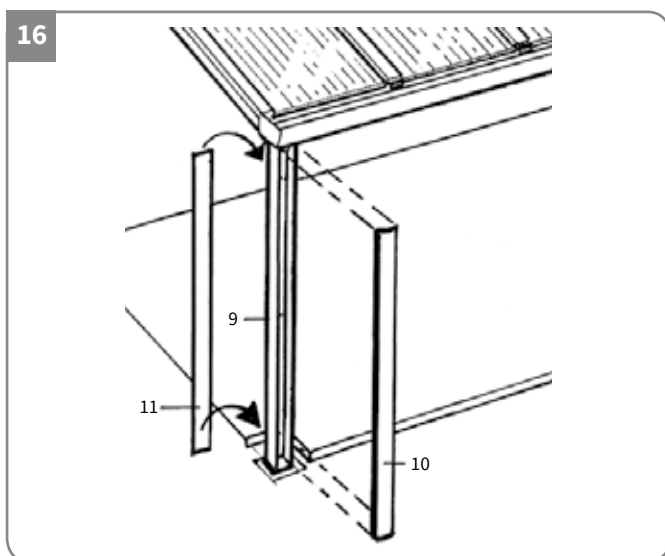
Afdekrubber voor muurprofiel aanbrengen

Het is raadzaam om direct na het plaatsen van elke glas- of polyplaat en afdekljst (6) het afdekrubber voor het muurprofiel (33) aan te brengen door deze stevig in de groef van het muurprofiel (2) te drukken.

Dit kan ook nadat het dak klaar is (zie pagina 16).

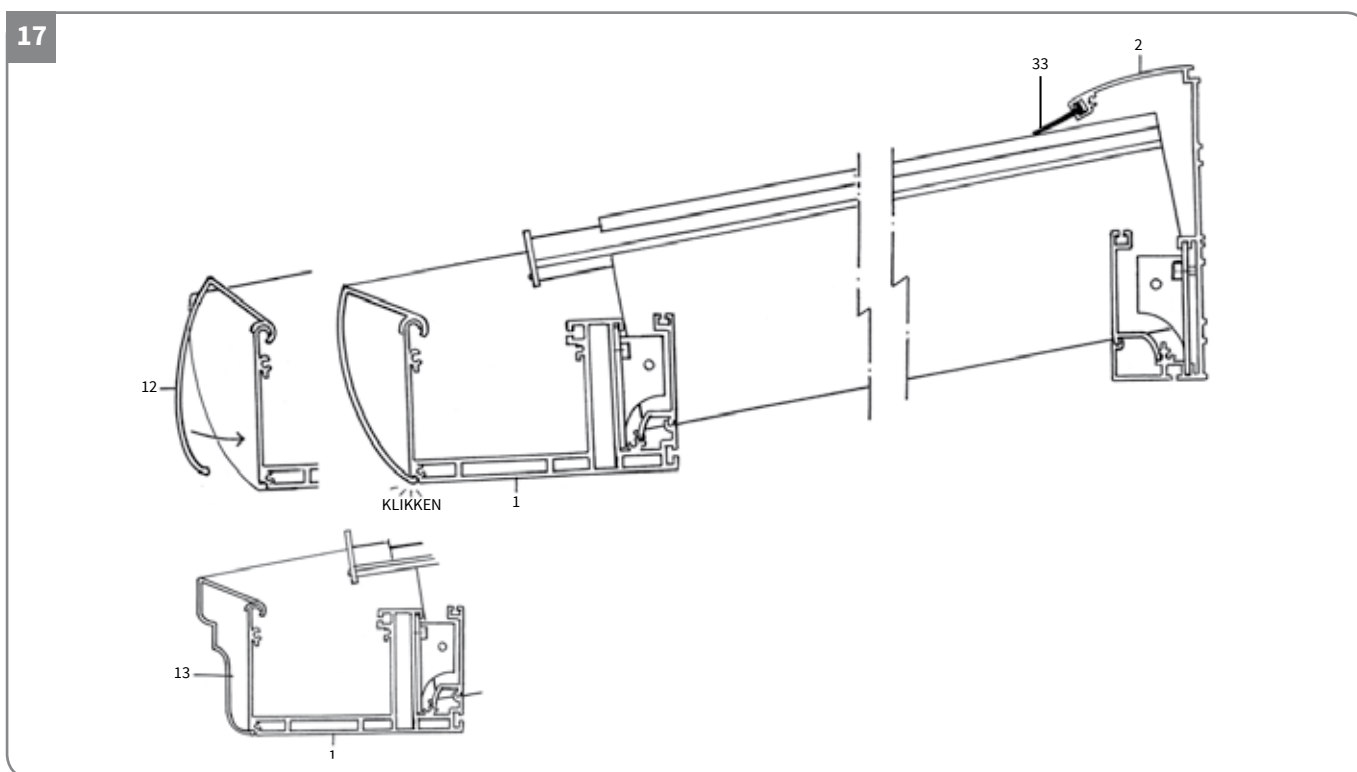
Let op! Ga NIET op de glas- of polyplaten staan, maar op de liggers.

8. Afwerking



Afdekplaten voor de staanders inklikken

- Afdekplaten (10) en (11) voor de staanders op maat maken en vervolgens op de staanders klikken.



Als laatste het opzetstuk voor de goot plaatsen. Standaard (12) of rustica (13).

Afdekrubber voor het muurprofiel aanbrengen

In geval u vergeten bent het afdekrubber voor het muurprofiel (25) te plaatsen, dan kan dit alsnog.



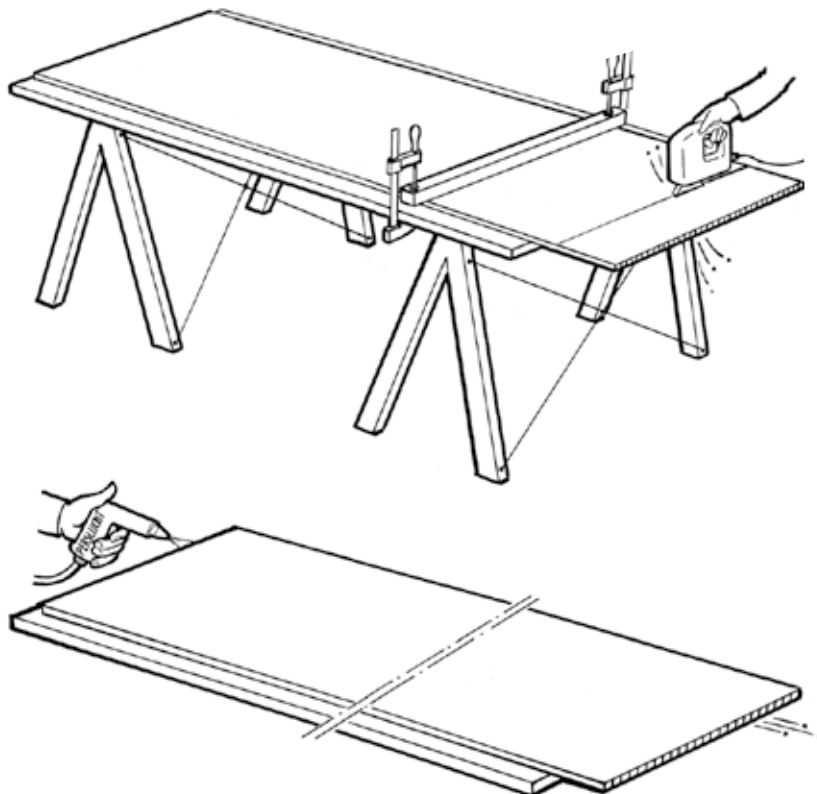
Wij wijzen u er nadrukkelijk op dat u NIET op de glas- of polyplaten kunt staan!
Gebruik in dat geval een stevige plank die over de liggers wordt gelegd.

- Het afdekrubber (25) in de groef van het muurprofiel (2) drukken en wel over de gehele breedte. (Zie ook pagina 15).
- Aan het einde de rubberen flap op maat snijden.

Het verwerken van polycarbonaatplaat

Opslag

Bij opslag dienen de polycarbonaatplaten op een effen ondergrond te liggen, bijvoorbeeld op pallets. De platen mogen niet rechtstreeks op de grond gestapeld worden. Vermijd direct zonlicht en regenwater en dek af met witte polytheenfolie. Opslag bij voorkeur binnen. Indien buiten dan onder een afdak.

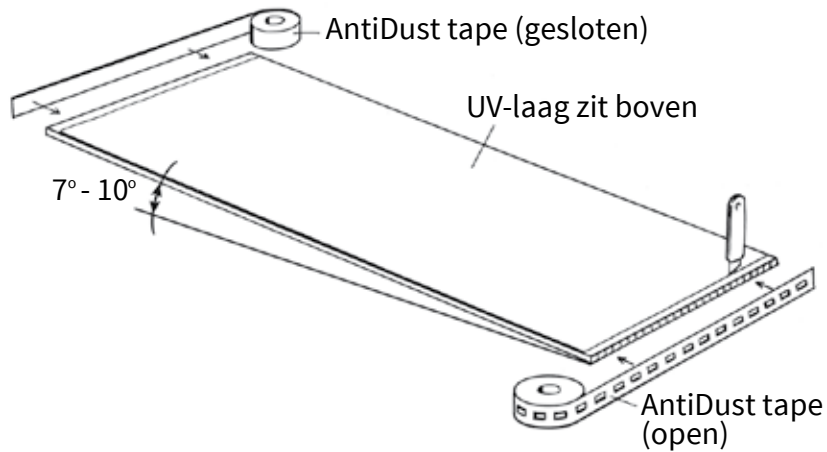


Zagen

- Zagen met een handcirkelzaag of decoupeerzaag met fijn getand zaagblad. Gebruik een stabiele en trilvrije ondergrond en voorkom het slingeren en klapperen van de plaat. De beschermfolie niet verwijderen voor het zagen en boren. Dit voorkomt krassen op het oppervlak.
- Daarna de kanalen met droge perslucht reinigen.
- Daarna onmiddellijk met Antidust tape of transport tape dichtn.

Speling en installatie

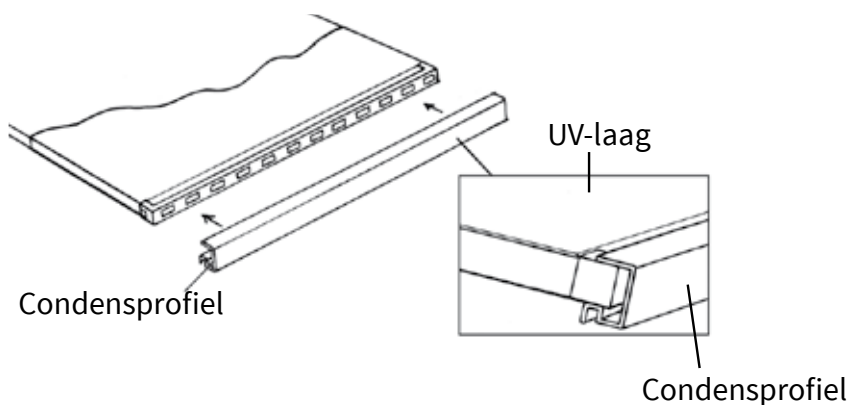
Door temperatuurschommelingen kunnen polycarbonaatplaten uitzetten of krimpen. De plaat wordt aan de onderzijde geblokkeerd tegen afschuiving door een eindschotje op het afdekprofiel. De hele speling dient dus aan de bovenzijde te worden voorzien. De zijkant van de plaat dient minimaal een speling van circa 3 mm te hebben.



Afdichten tegen vocht en condens

Polycarbonaat is gas- en dampdoorlatend daarom valt condensvocht niet helemaal te voorkomen. Een juiste dakhelling tussen 7° – 10° en een doelmatige afdichting beperkt dit.

- De platen dienen aan de bovenzijde afgeplakt te worden met gesloten AntiDust tape.
- De onderkant dient te worden afgeplakt met perforatie AntiDust tape.
- Mogelijk onder en boven een strookje beschermfolie weghalen (ca. 3 cm).
- Licht insnijden met stanleymes.



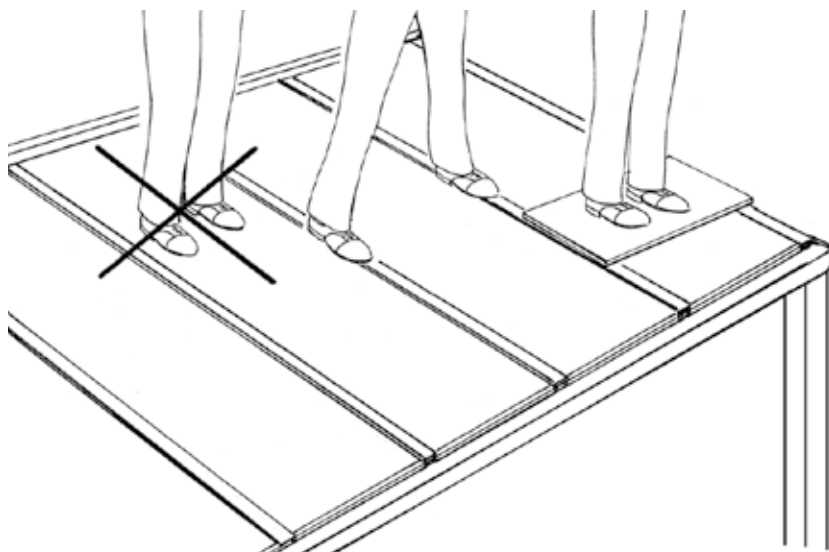
Condensprofiel plaatsen

Na het aanbrengen van de AntiDust tape de plaat aan de onderzijde voorzien van een condensprofiel over de gehele breedte van de plaat.



Verwijderen beschermfolie van UV-laag

Na het aanbrengen van het condensprofiel kan de polycarbonaatplaat gemonteerd worden. Het verwijderen van de UV beschermfolie kan eventueel na het monteren maar ook voor het monteren. Als het voor het monteren verwijderd wordt is dat eenvoudiger en bovendien veiliger. Men hoeft daarvoor niet het dak op.



Niet op de polycarbonaatplaten gaan staan

De polycarbonaatplaten zijn absoluut sterk, maar onvoldoende bestand tegen puntbelasting. Loop er niet op! Loop alleen op de randen waar balken en afdekstrips zitten of gebruik een plank.

Reiniging

- De platen minimaal 1 keer per jaar met lauw water en zeepsop reinigen. Gebruik eventueel een oplossing van niet alkalische zeep in combinatie met een telescopische autoborstel.
- Gebruik een zachte borstel of spons.
- Nooit schuurmiddelen of oplosmiddelen gebruiken.
- Voor- en naspoelen met veel water en als laatste afnemen met een zachte doek.



Registratienummer TÜV Nederland QA B.V.: 1231

Verano BV
Bedrijfsweg 8
5683 CP Best, Nederland

**Certificaatnummer:
1231-CPR-1090-1-2400-A-293**

EN 1090-1:2009 + A1:2011

Aluminium onderdelen, toe te passen in terrasoverkapping conform opdracht:
zie sticker achterzijde montagehandleiding

Toleranties op geometrische gegevens:	EN 1090-3
Lasbaarheid:	N.A.
Breuktaaiheid:	niet voor aluminium producten
Reactie op brand:	materiaal geclassificeerd: klasse A1
Vrijkomen van Cadmium:	NPD
Radioactieve straling:	NPD
Duurzaamheid:	oppervlakte ge-poedercoat volgens kwaliteitsklasse 3
<u>Constructieve kenmerken:</u>	
Draagvermogen:	ontwerp volgens EN 1990 (Eurocode 1) en EN 1999 (Eurocode 9): referentie: ordernummer conform sticker, achterzijde montagehandleiding
Vervorming in bruikbaarheidsgrenstoestand:	NPD
Vermoeiingssterkte:	NPD
Brandweerstand:	Klasse A1
Fabricage:	volgens onderdelenspecificatie; referentie opdracht vermeldt op sticker achterzijde montagehandleiding en EN 1090-3, EXC1

FABRIEKSGARANTIE

controleur nr.

datum

bijzonderheden

Garantiebepalingen

De fabrieksgarantie is alleen geldig indien de montage door een erkende installateur is uitgevoerd. Verano® heeft bij de fabricage van haar producten de grootste nauwkeurigheid betracht. Mochten er zich desondanks, bij normaal gebruik en onderhoud, binnen 5 jaar na aankoopdatum gebreken voordoen als gevolg van fabricage of constructiefouten, mits alle instructies die betrekking op het goed gebruik en onderhoud worden opgevolgd, dan zal Verano® de te vervangen materialen kosteloos ter beschikking stellen aan de dealer.

Garantie:

- Termijn wordt niet verlengd of vernieuwd door reparatie of het vernieuwen van defecte onderdelen;
- Omvat niet de vervanging van zekeringen, eindschakelaars en sleepcontacten;
- Verplichtingen van Verano® geeft de koper generlei recht op schadevergoeding of ontbinding van de koopovereenkomst;
- Verano® behoudt zich het recht, zonder voorafgaande kennisgeving, wijzigingen door te voeren in haar producten;
- Al onze transacties geschieden volgens de voorwaarden gedeponereerd bij de Kamer van Koophandel te Eindhoven onder nummer 17119924;
- Geringe kleurafwijkingen kunnen voorkomen aangezien bestelde kleuren op nummer worden gedraaid of op basis van een bestaande kleurstaal worden nagemaakt;
- De laklaag is niet bestand tegen inwerken van sterke chemicaliën en / of bewerking met een scherp voorwerp;
- Kleurverlies kan optreden aangezien kleuren ververen onder invloed van meer of minder UV-belasting (zonlicht).

Garantie vervalt:

- Als gevolg van onvoldoende onderhoud of onjuist gebruik;
- De terrasoverkapping geplaatst is door een niet erkende installateur;
- Normale slijtage als gevolg van het gebruik;
- Verkleuring door weersinvloeden;
- Ondeugdelijke montage.

Wederpartij kan geen ander recht aan de garantie ontleen dan hierboven vermeld, met name niet het recht op vergoeding van gevolgschade, welke dan ook, door gebreken of derden ontstaan. Ook indirecte schade komt niet voor vergoeding in aanmerking. De wederpartij vrijwaart ons tegen alle gevolgen van andere aanspraken van zijn afnemers. Deze garantiebepalingen zijn alleen geldig als de complete fabrieksgarantie retourbon ingevuld is, voorzien van de sticker met de barcode en opgestuurd naar Verano®.

FABRIEKSGARANTIE

REGISTREER UW PRODUCT OP VERANO.NL EN ONTVANG 5 JAAR FABRIEKSGARANTIE!

Gefeliciteerd met de aankoop van uw Verano® product! U bent verzekerd van jarenlang plezier bij normaal gebruik van het product volgens de geëigende bedienings- en onderhoudsvorschriften. Alle toegepaste materialen zijn aangepast aan het gebruikersdoel. Uw product is met de grootste zorg gemaakt. Heeft u op- of aanmerkingen? Neem dan contact op via info@verano.nl. Wij wensen u veel plezier met uw Verano® product!

Verano® dealer gegevens:

CE Sticker

Meer inspiratie? Volg Verano®!



facebook.com/verano.nl



@veranobv



pinterest.com/veranobv



plus.google.com/u/0/+VeranoNL190



linkedin.com/company/verano-b.v.



www.verano.eu

Buitenzonwering

Rolluiken

Buitenleven

Raamdecoratie

Garagedeuren

