

Montage-instructie

Terrasoverkapping
V918 Purbeck

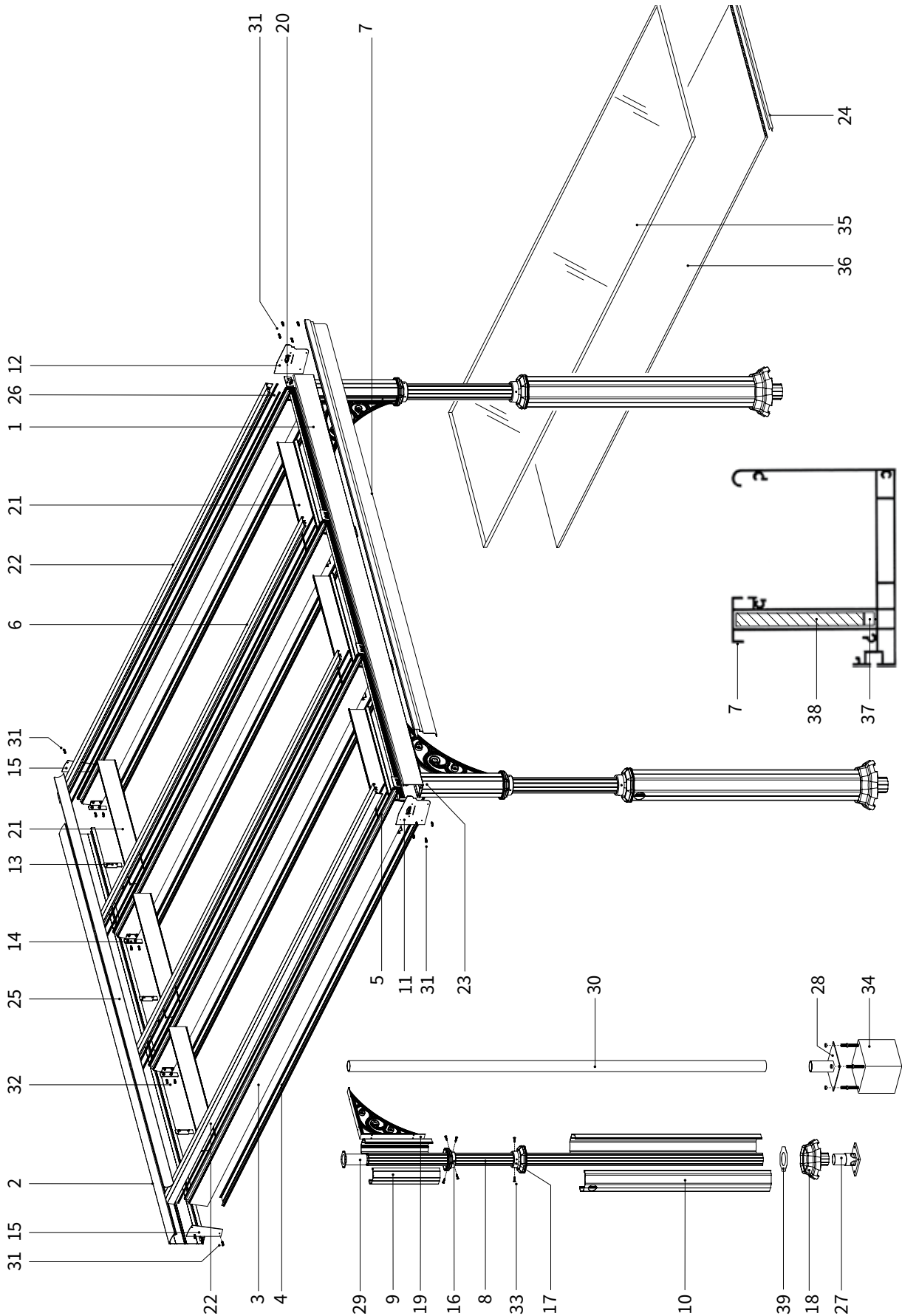


Verano[®]

Inhoudsopgave

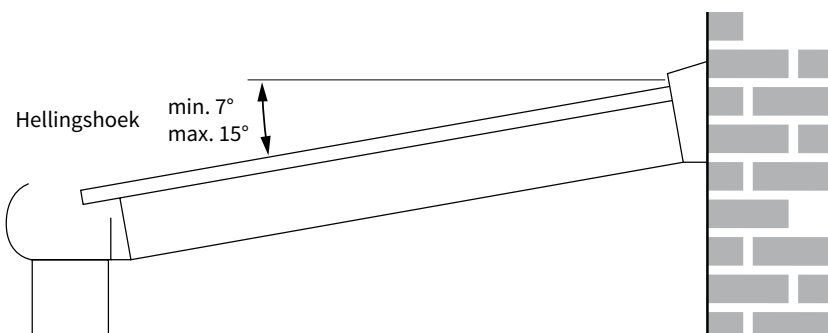
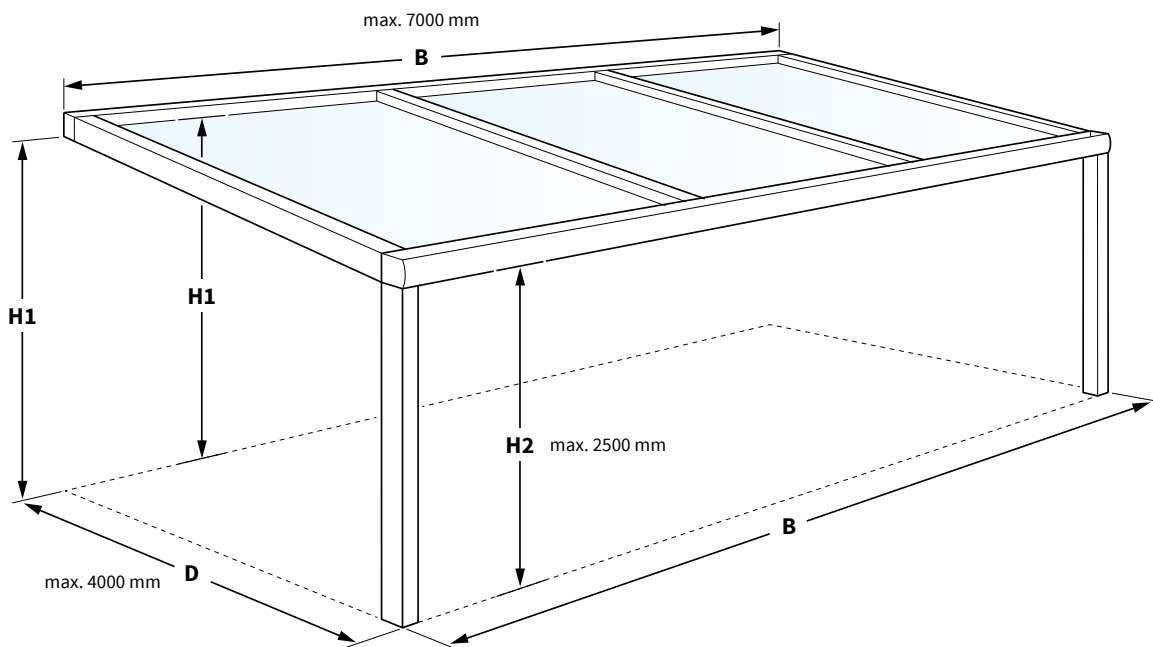
	pagina
Exploded view	2
Overzicht van de onderdelen	3
Benodigd gereedschap	4
Belangrijk vóór het monteren	4
1. Montage van het muurprofiel	5
2. Montage van de staanders	6
3. Prepareren van de goot	6
4. Plaatsing <u>met</u> fundatieblokken (A)	8
5. Montage van de goot	9
6. Plaatsing <u>zonder</u> fundatieblokken (B)	10
7. Afwerking van de goot	11
8. Plaatsen van de liggers	12
9. Bevestiging van de glasplaten of polyplaten	15
10. Plaatsen afdekplaatjes en afdekrubber	16
11. Borgen staanders en monteren gietdelen	17
12. Afwerking	18
Het verwerken van polycarbonaatplaat	19
CE-verklaring	22
Fabrieksgarantie	26

Exploded view



Overzicht van de onderdelen

- | | |
|---|--|
| 1. Goot | 21. Klik-afdichting |
| 2. Muurprofiel | 22. Eindlijst |
| 3. Liggerprofiel | 23. Tule |
| 4. Klikprofiel ligger | 24. Condensprofiel polycarbonaat |
| 5. Kunststof lijst ligger | 25. Afdekrubber voor muurprofiel |
| 6. Afdekljst | 26. Rubberen afdichtingstrip (co-extrusie) |
| 7. Opzetstuk goot | 27. Voetplaat staander waterafvoer |
| 8. Staander | 28. Opzetstuk betonvoet |
| 9. Bovenprofiel, klik voor klik achter | 29. Aansluitstuk goot |
| 10. Onderprofiel, klik voor klik achter | 30. Afvoerbuis Ø 50 mm |
| 11. Zijplaat goot, links | 31. Schroef 4,2x25 DIN 7981 |
| 12. Zijplaat goot, rechts | 32. Schroef 4,8x25 DIN 7981 |
| 13. Bevestigingsbeugel ligger, links | 33. Inbusstelschroef M8x16 DIN 914 |
| 14. Bevestigingsbeugel ligger, rechts | 34. Fundatieblok |
| 15. Zijplaat muurprofiel | 35. Glasplaat |
| 16. Gietdeel, boven | 36. Polycarbonaat plaat |
| 17. Gietdeel, midden | 37. Set voor verzwaring goot (2 st. 10x5) |
| 18. Gietdeel, onder | 38. Verzwaring goot (100x10) |
| 19. Gietwerk steun | 39. Stabiliteitsplaatje |
| 20. Afdekplaatje ligger | |



Benodigd gereedschap

- boormachine
- metaalboor
- steenboor
- kruiskopschroevendraaier
- inbusleutelset
- rolmaat
- waterpas
- potlood
- kniptang
- platte schroevendraaier
- siliconen kit
- rubberen hamer

Belangrijk vóór het monteren

Algemene waarschuwing

Als u het Verano® product zelf monteert, is dat voor uw eigen risico. Gebruik deze instructie slechts als een hulpmiddel en alleen bij montage van dit specifieke Verano® product. Mocht u er zelf niet uitkomen, dan kunt u altijd kiezen voor professionele montage. Het montageteam van uw Verano® dealer staat graag voor u klaar.

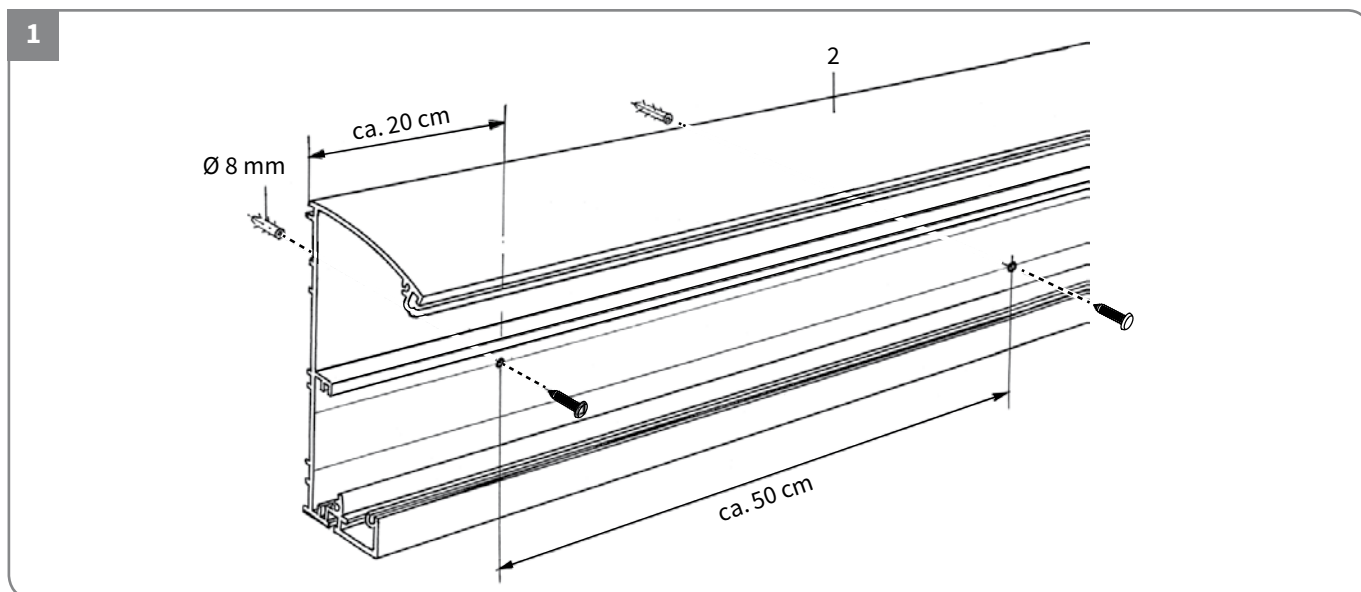
Pas op voor beschadigingen

Gebruik geen mes of ander scherp voorwerp bij het openen van de verpakking. De inhoud zou beschadigd kunnen raken. Leg de inhoud op een zachte ondergrond.

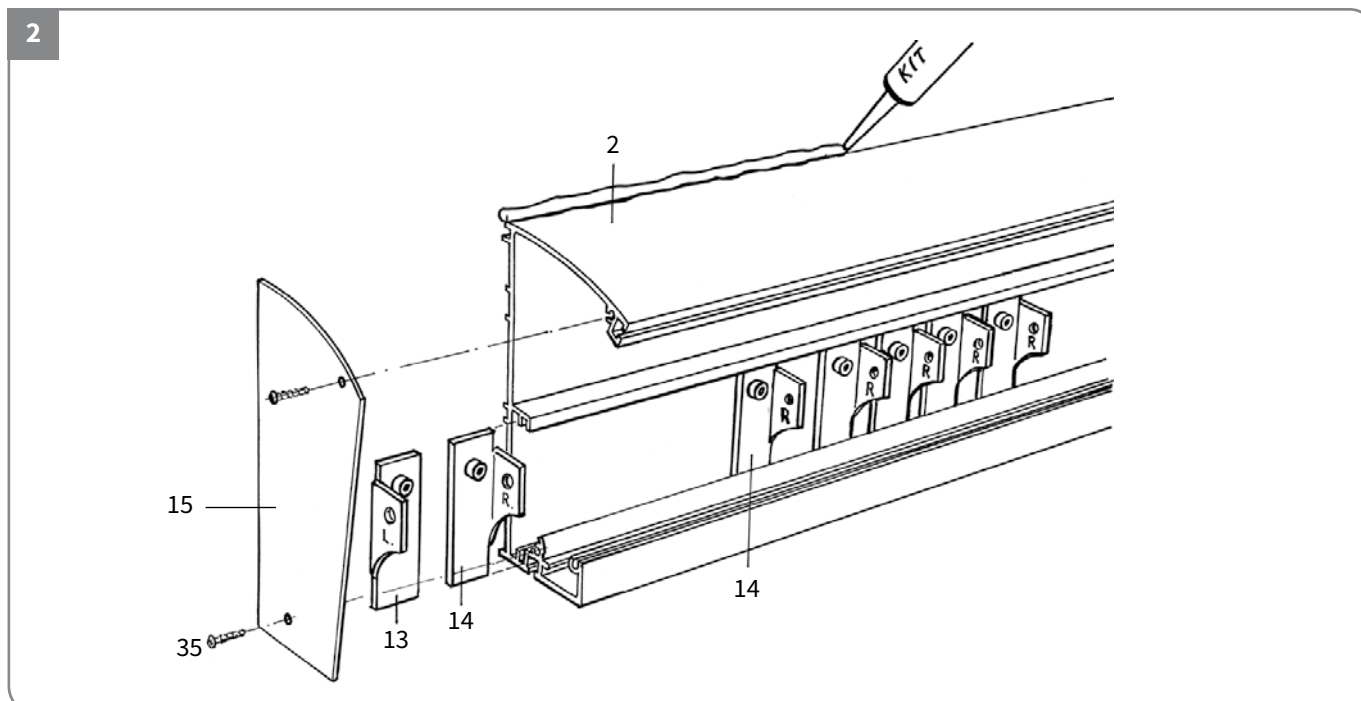
Pas op wanneer u gaat boren. Vallend boorgruis kan beschadigingen veroorzaken.

Controleer of de gevel vlak is.

1. Montage van het muurprofiel



- Gaten boren in het muurprofiel (2), \varnothing 5 mm.
- Afstand tussen gaten ca. 50 cm en wisselend onder en boven.
- Aftekenen van de gaten op de muur en boren met betonboor 8 mm.
- Muurprofiel (2) vastschroeven (schroeven en pluggen worden niet meegeleverd).



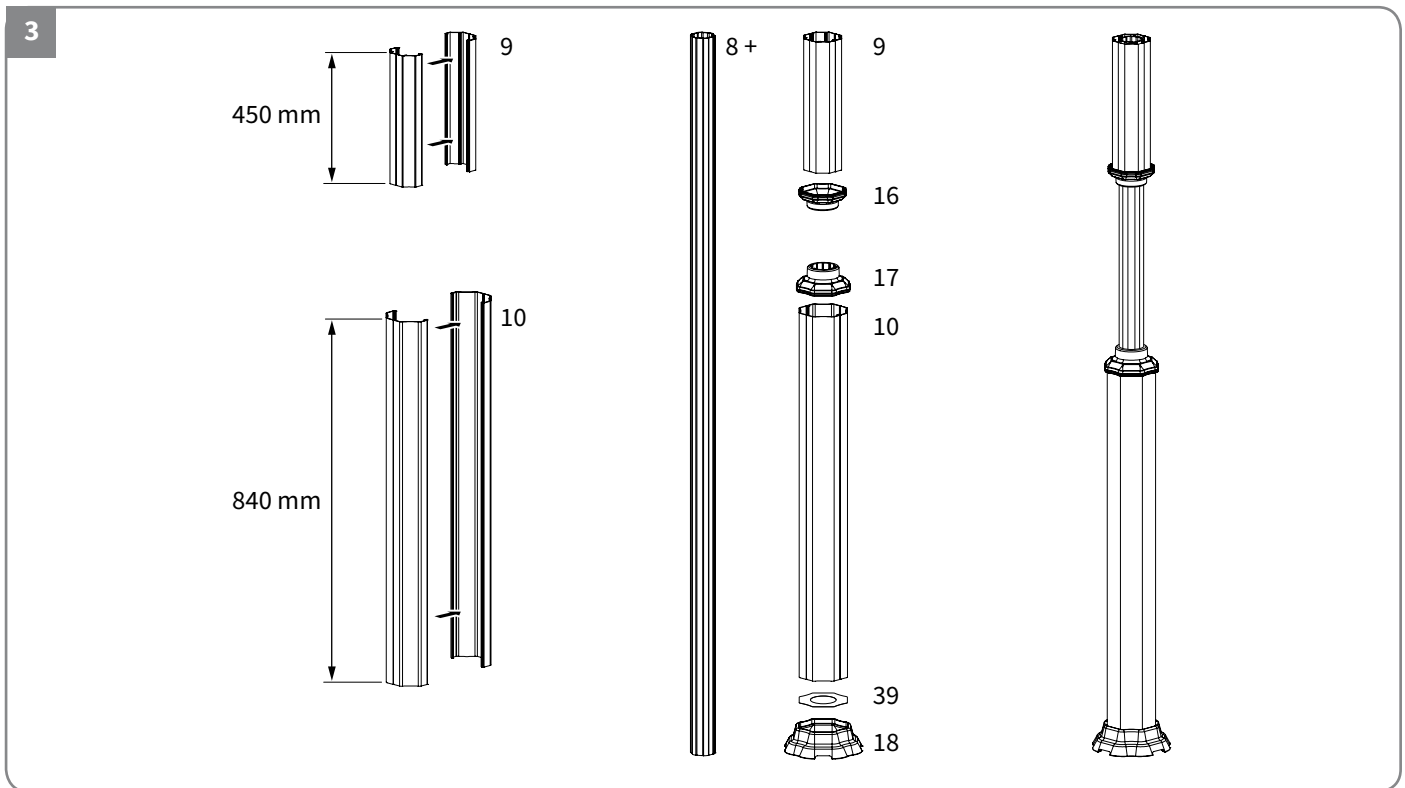
- Bovenzijde afkitten
- Bevestigingsbeugels ligger inschuiven.

Let op!

Per ligger 1 beugel: Voor het linker liggerprofiel een linker beugel (13) gebruiken. De overige balken rechterbeugels (14).

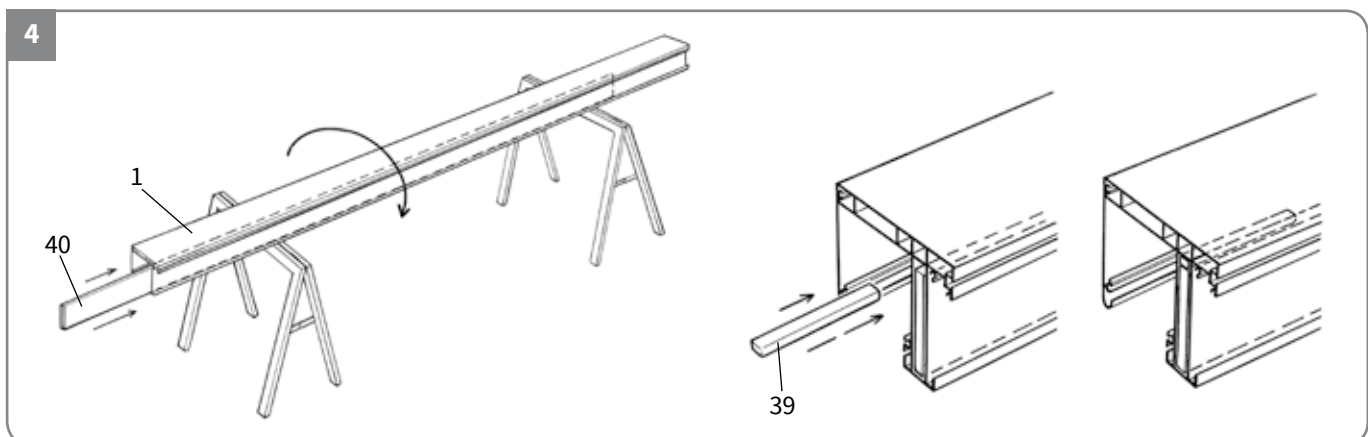
- Zijplaat muurprofiel (15) kan bevestigd worden met schroeven (35).

2. Montage van de staanders



- Klik de twee delen van het bovenprofiel (9) en het onderprofiel (10) in elkaar.
- Schuif het onderste gietdeel (18), het stabiliteitsplaatje (39), het onderprofiel (10), het middelste gietdeel (17), het bovenste gietdeel (16) en het bovenprofiel (9), in deze volgorde op de staander (8).

3. Prepareren van de goot

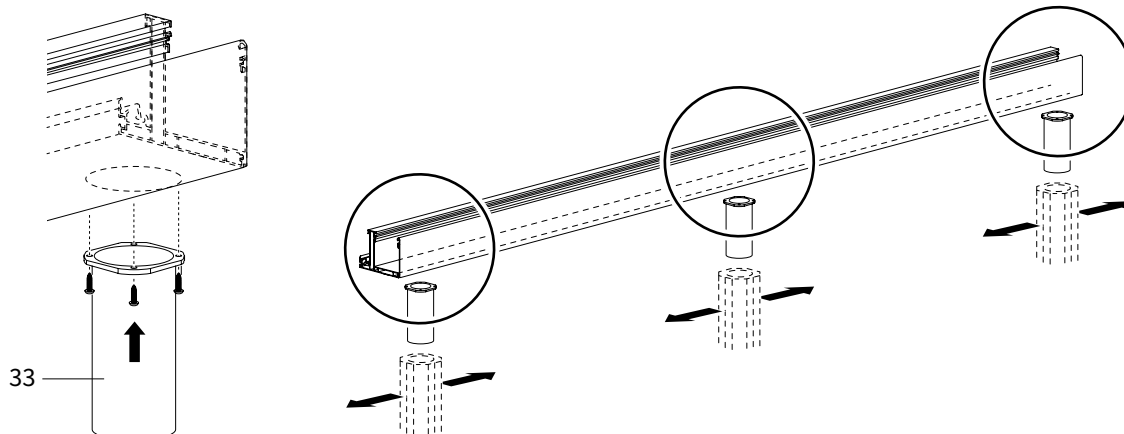


Aanbrengen van de verzwaring in de goot

Om doorbuiging van de goot te voorkomen dient u de goot te verzwaren.

- Draai de goot ondersteboven.
- Schuif de verzwaring (38) in de goot.
- Schuif vervolgens aan beide zijden de verzwaringstaafjes (37) erbij.

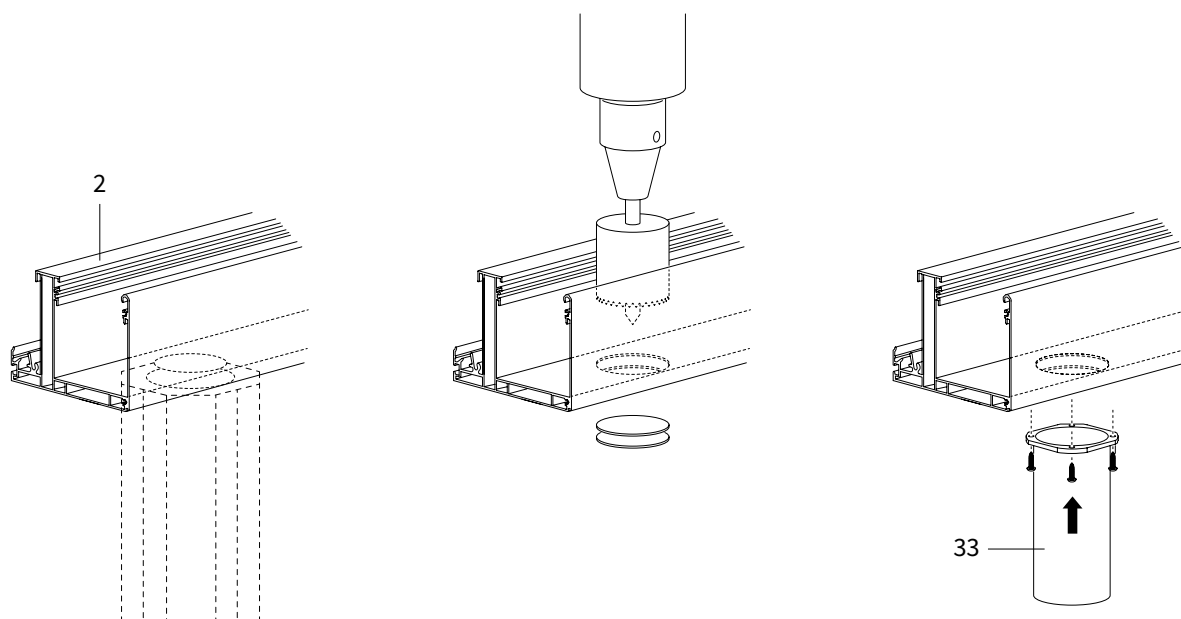
5



Monteren aansluitstuk goot (33)

- Bepaal, afhankelijk van uw eigen voorkeur, de lokatie van de standers.
- Bepaal, op basis van de lokatie van de standers, waar de aansluitstukken voor de goot geplaatst moeten worden.
- Monteer de aansluitstukken.

6

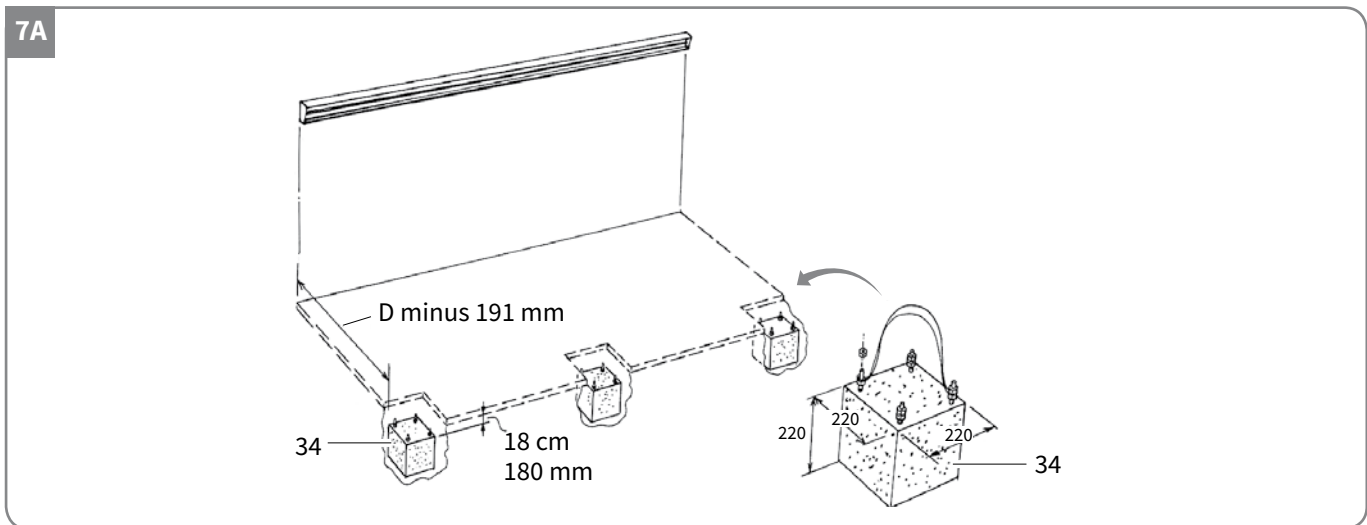


Afvoergat boren

In één van de standers komt de afvoerbuis.

- Boor in de goot (2) het gat voor de afvoer.
- Monteer het aansluitstuk voor de goot (33), eventueel vooraf voorzien van afdichtkit.

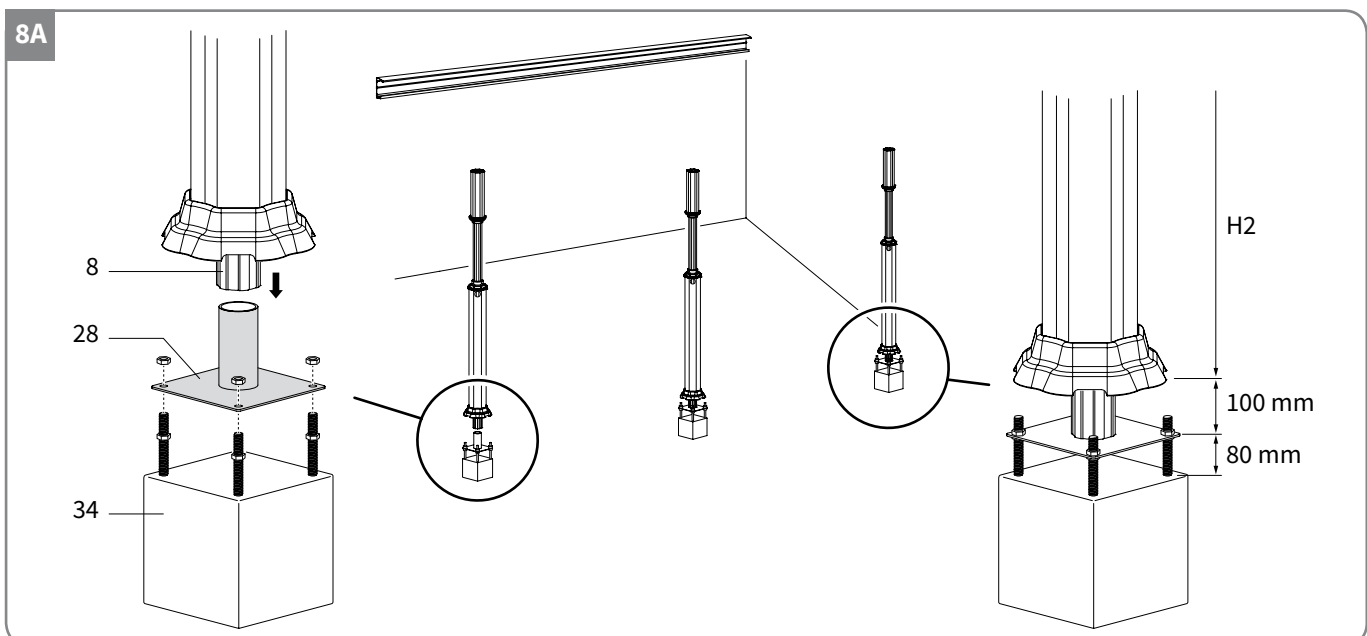
4. Plaatsing met fundatieblokken (A)



Fundatieblokken plaatsen

Dit moet nauwkeurig gebeuren. De afstand tussen de fundatieblokken (34) en de muur is maat D minus 191 mm. Deze maat D heeft u genoteerd op uw opdrachtformulier. Geadviseerd wordt om de fundatieblokken ca. 18 cm (180 mm) beneden het terrasniveau te plaatsen. De onderste 100 mm van de staander valt onder terrasniveau. Het fundatieblok zit nog 80 mm lager om ruimte te creëren voor de afvoerbuïs.

Let op! Voordat u de fundatieblokken definitief plaatst, dient u eerst de staanders, de goot en de buitenliggers te monteren. Dan pas weet u de exacte positie van de fundatieblokken.



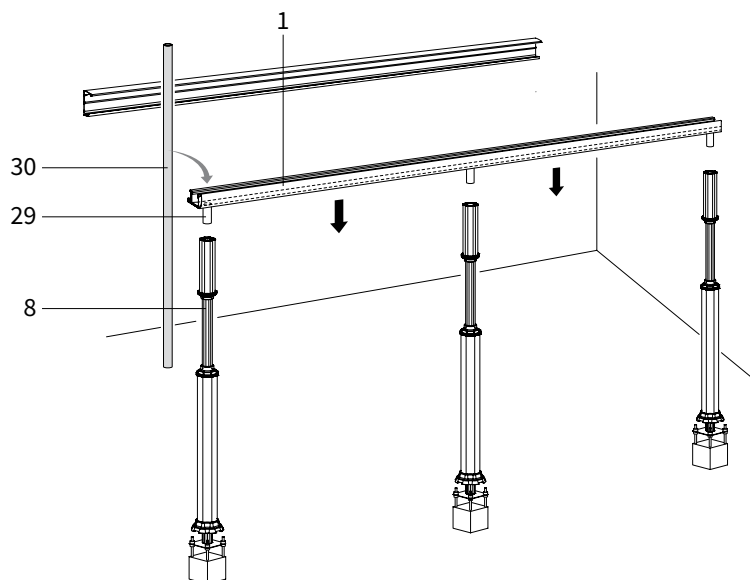
De staanders (8) zijn standaard 2500 mm (2,5 m) lang en dienen door u op maat te worden gemaakt. De maat van standers is 100 mm lager dan de maat H2. Maat H2 is de maat die u heeft genoteerd op uw opdrachtformulier. Deze 100 mm is de maat van het terras tot aan de bovenkant van het opzetstuk (28) welke op het fundatieblok (34) gemonteerd wordt.

Standers monteren op fundatieblokken

De fundatieblokken (34) hebben ingegoten draadeinden met elk 2 moeren, daardoor kunnen de opzetstukken (28), met daarop de standers (8), in hoogte versteld worden.

5. Montage van de goot

9A

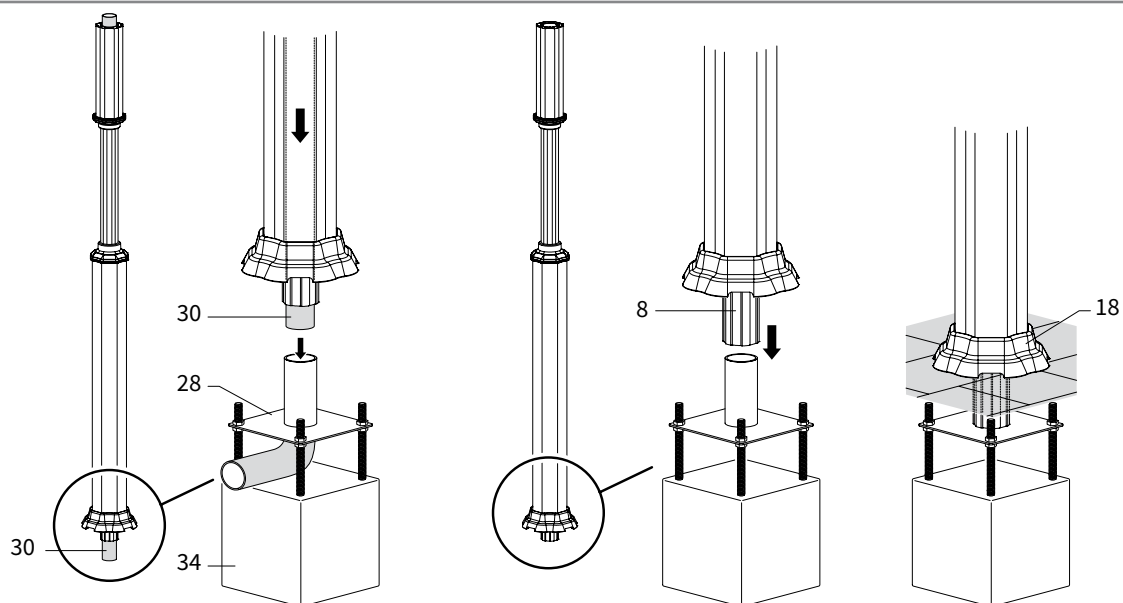


De goot monteren op de staanders

- Plaats de goot (1) op de staanders (8) zodanig dat het aansluitstuk voor de goot (29) in de staander valt.
- Plaats de afvoerbuis (30) van bovenaf in de daarvoor bestemde staander.

Let op! Indien de overkapping tussen 2 muren is geplaatst, en de overlopen kunnen niet meer functioneren, moet de waterafvoer aangepast worden met een extra afvoer. Op deze wijze kan het overstromen van water voorkomen worden.

10A



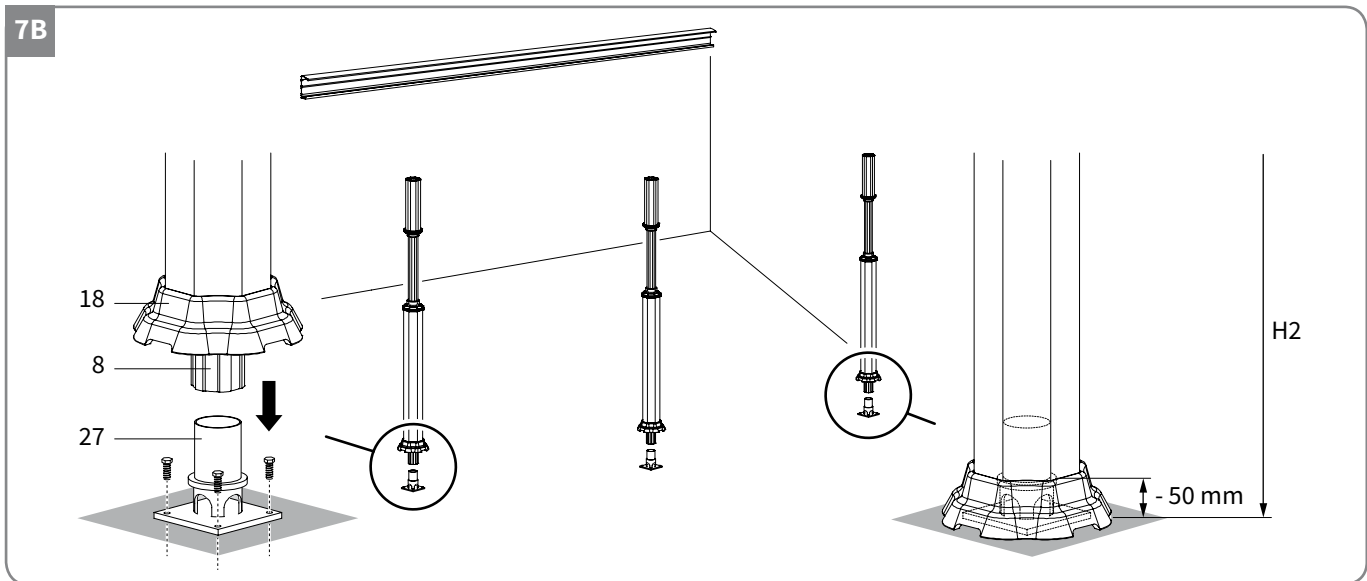
Staannder met afvoerbuis

Staannder zonder afvoerbuis

Waterafvoer

- Sluit de afvoerbuis (30) die door de staander loopt aan op een koppelstuk welke onder de voetplaat (28) uitsteekt.
- Zorg voor aansluiting op de riolering.

6. Plaatsing zonder fundatieblokken (B)

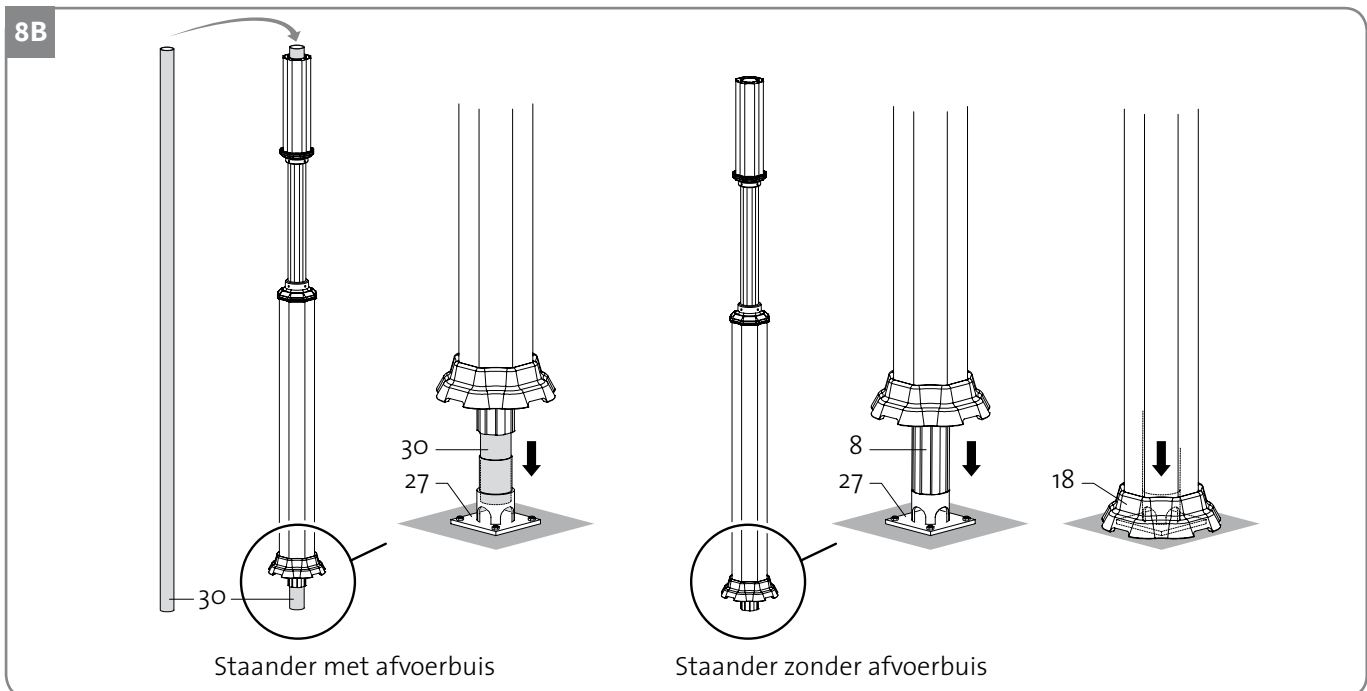


De staanders (8) zijn standaard 2500 mm (2,5 m) lang en dienen door u op maat te worden gemaakt.

Wanneer u de staanders rechtstreeks op de ondergrond monteert (dus zonder het gebruik van fundatieblokken) is de maat van staanders: maat H2 minus 50 mm (maat H2 heeft u genoteerd op uw opdrachtformulier.)

Let op! Voordat u de voetplaten (27) definitief vastzet, dient u eerst de staanders, de goot en de buitenliggers te monteren. Dan pas weet u de exacte positie van de staanders.

- Plaats de goot op de staanders (zie figuur 9A op de pagina 9).

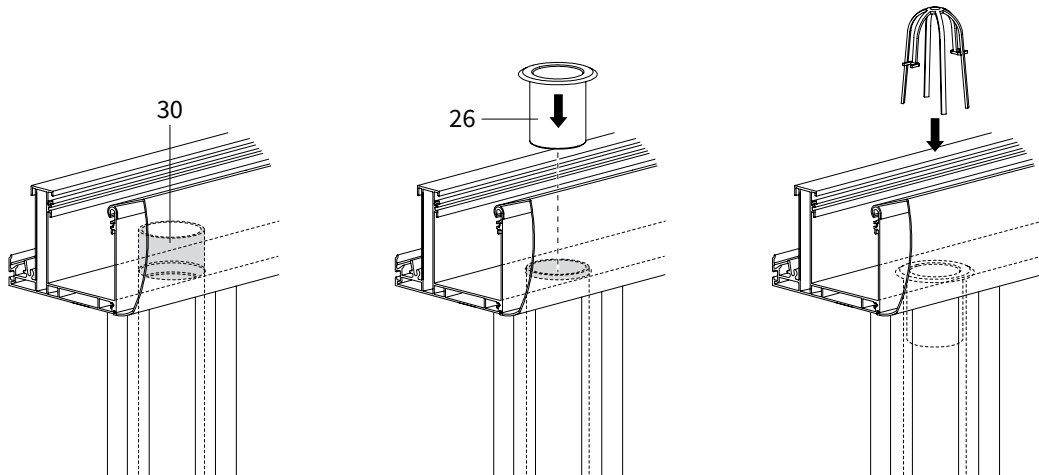


Waterafvoer

- Plaats de afvoerbuis (30) van bovenaf in de daarvoor bestemde stander.
- Schuif de afvoerbuis in de buis op de voetplaat (27).
- Schuif de stander (8) over de buis op de voetplaat (27).
- Het onderste gietdeel (18) valt over de voetplaat op de ondergrond/het terras.

7. Afwerking van de goot

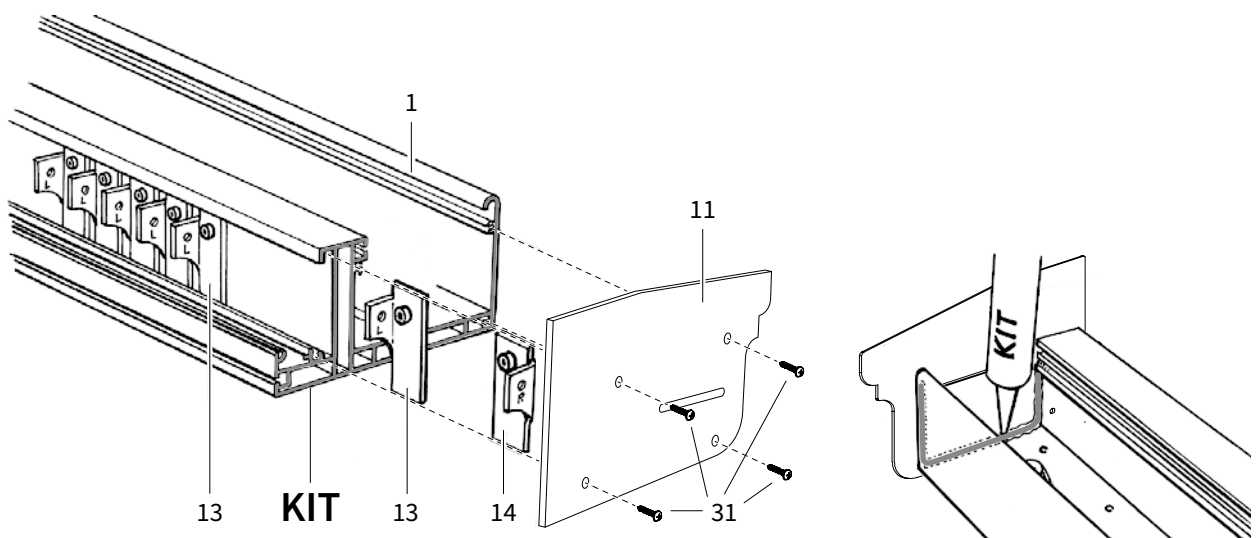
11



Montage afvoer

- Kort de afvoerbuys (30) op de juiste hoogte af.
- Plaats de tule (26) in de afvoerbuys.
- Plaats als laatste een bladvanger.

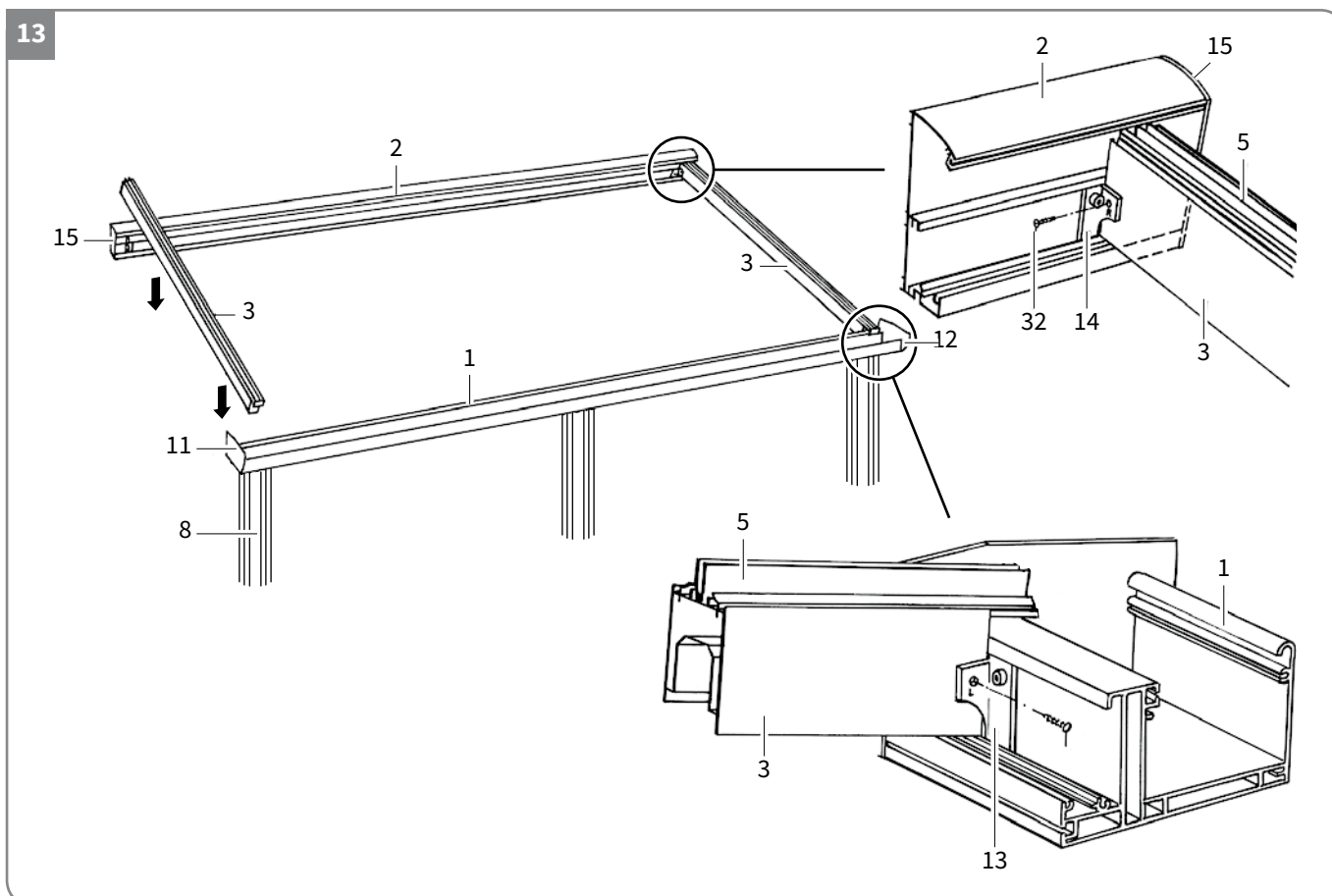
12



Bevestigingsbeugels liggers

- Bevestigingsbeugels liggers inschuiven. 1x rechter beugel (14). Overige beugels zijn linker beugels (13).
- Kit aanbrengen op zijkanten van de goot (1).
- Nu kunnen de zijplaten links (11) en rechts (12) worden gemonteerd met schroeven (31).
- Nadien zijplaten aan binnenzijde kitten.

8. Plaatsen van de liggers



Standaard zijn de liggers (3) voorzien van een kunststof lijst (5). Beide zijn reeds op maat gemaakt.

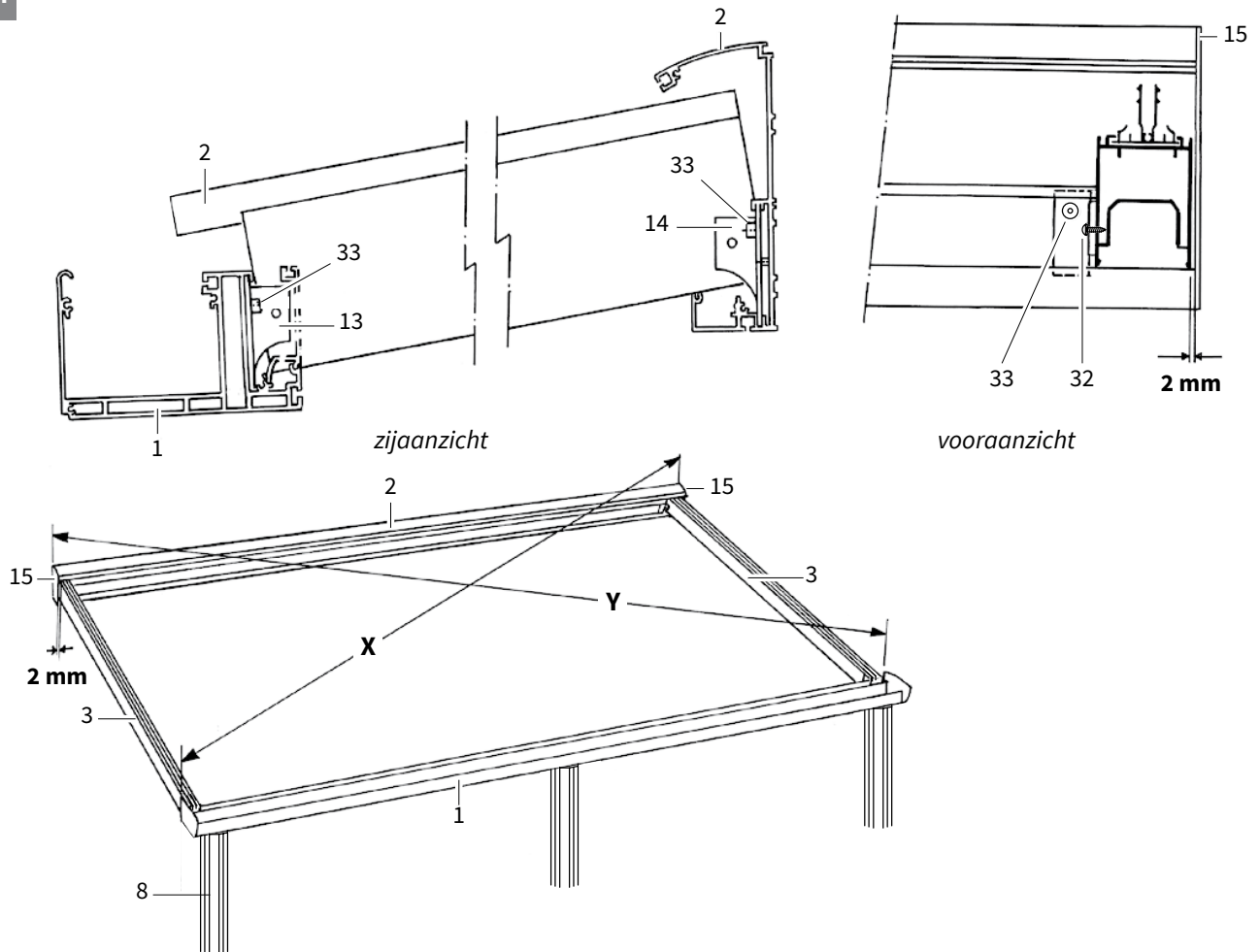
Plaatsing buitenste liggers

De eerste stap is het plaatsen/monteren van de buitenste liggers (3).

Houdt 2 mm ruimte tussen de buitenste liggers en de linker- (11) en rechter zijplaat (12) van de goot en houdt 2 mm ruimte tussen de buitenste liggers en de zijplaat van het muurprofiel (15).

Deze ruimte is nodig om later de eindlijsten (22) van 2 mm dik te kunnen plaatsen. (Zie ook figuur 14 op pagina 13).

14



Vastzetten buitenste liggers

Hiervoor zijn de liggerbevestigingsbeugels, links (13) of rechts (14).

- Eerst de liggers (3) op hun positie leggen (tegen de achterwand aandrukken).
- Vervolgens het gat van de beugels (13) of (14) verder doorboren in de ligger (3), $\text{\O} 4,5 \text{ mm}$ en vastschroeven met schroef (32).
- Nu door middel van de inbusboutjes (33) de beugel borgen.

Let op!

Na het monteren van de buitenliggers de constructie overhoeks meten. De maten X en Y dienen identiek te zijn.

Dit is de exacte positionering van de veranda.

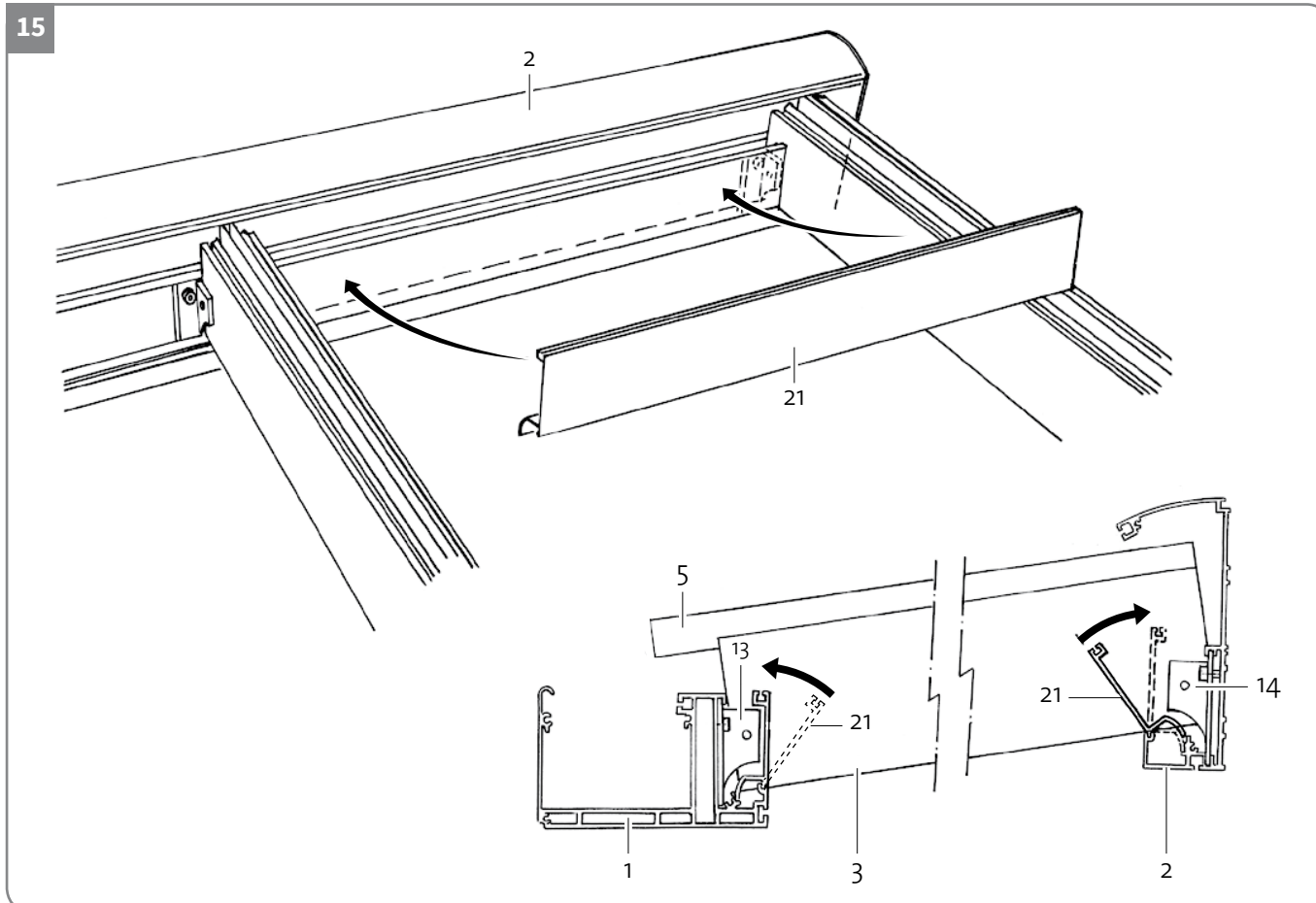
Fundatieblokken

Nu kunnen de fundatieblokken definitief geplaatst worden.

Bijstorten met cement is noodzakelijk.

Voetplaten

Nu kunnen de voetplaten definitief gemonteerd worden op de ondergrond.

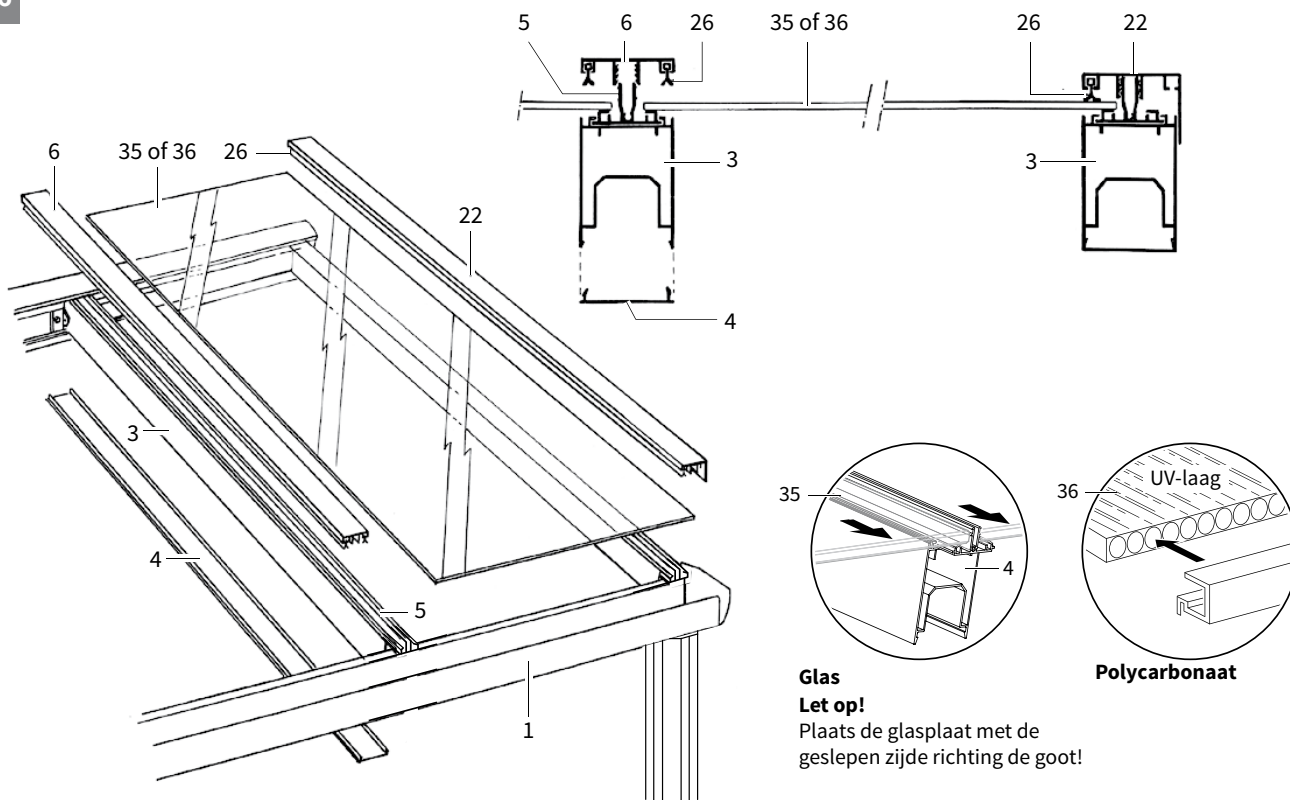


Overige liggers plaatsen

- Om de juiste afstand tussen de liggers te bepalen dient de klik-afdichting (21) die voor u op maat gemaakt is. Gebruik dit tussenschot als maat.
- De overige liggers worden op dezelfde manier vastgezet als de buitenliggers, dus met liggerbevestigingsbeugels (13/14).
- De klik-afdichting (21) nu vastklikken in het muurprofiel (2) en gootprofiel (1) door het in de groef te drukken, naar achteren te draaien en in te klikken.

9. Bevestiging van de glasplaten of polyplaten

16



Glas
Let op!
 Plaats de glasplaat met de geslepen zijde richting de goot!

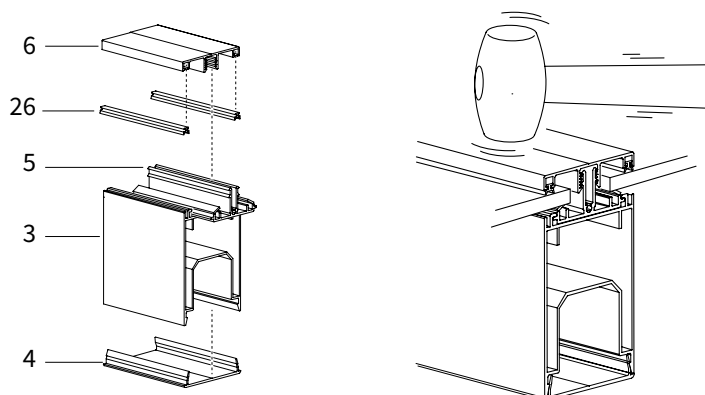
Polycarbonaat

Van belang is dat de glas- of polyplaat, in het midden wordt gelegd. Links en rechts dient u de ruimte evenredig te verdelen. Lees voor montage eerst de informatie over 'Het verwerken van polycarbonaatplaat' op pagina 19.

Volgorde dakplaten

Te beginnen bij linker vak (of rechter vak). Eerste dakplaat leggen en vervolgens de afdeklijsten monteren.

17

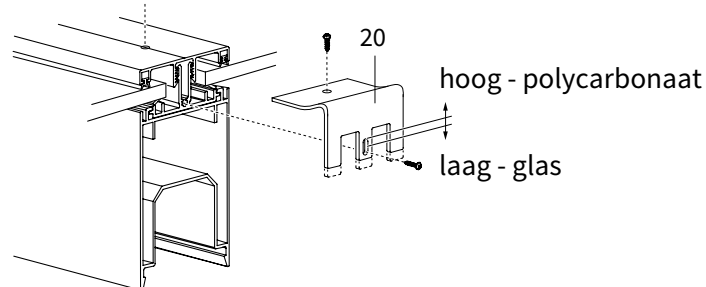


Afdeklijsten plaatsen

- Afdeklijst (6) voorzien van rubberen afdichtingstrips (26).
- Het aanbrengen/vastzetten van de afdeklijst (6) wordt gedaan door deze simpelweg over het kunststofprofiel (5) te drukken. Gebruik daarbij een rubberen hamer om beschadigingen te voorkomen.
- Monteer het klikprofiel (4) aan de onderzijde van de liggers.

10. Plaatsen afdekplaatjes en afdekrubber

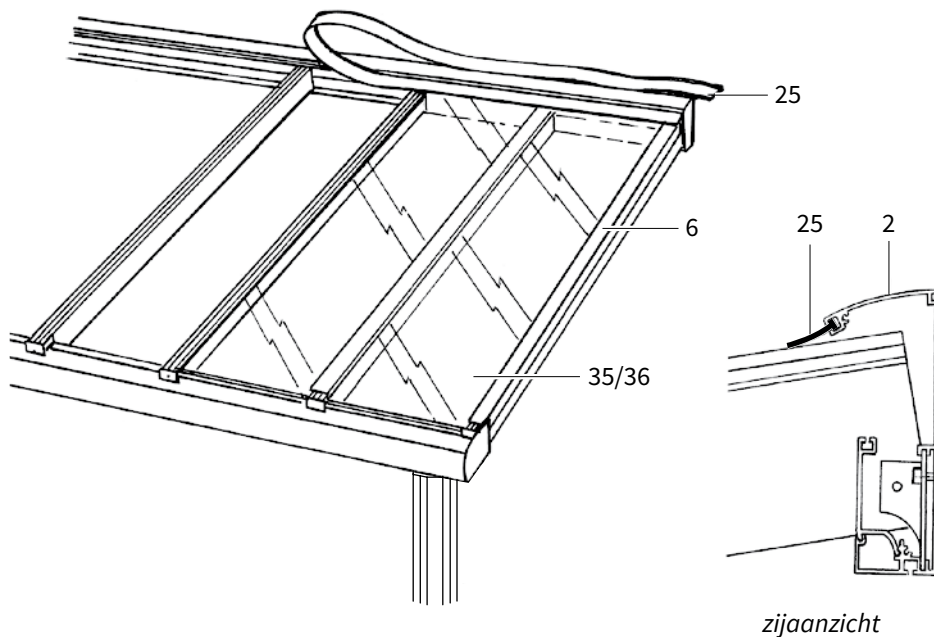
18



Afdekplaatje monteren

Monteer het afdekplaatje (20) op de kop van de ligger. Plaats een schroef aan de voorzijde en aan de bovenzijde. Het afdekplaatje heeft 2 standen: laagstand is voor glas, hoogstand is voor polyplaat.

19

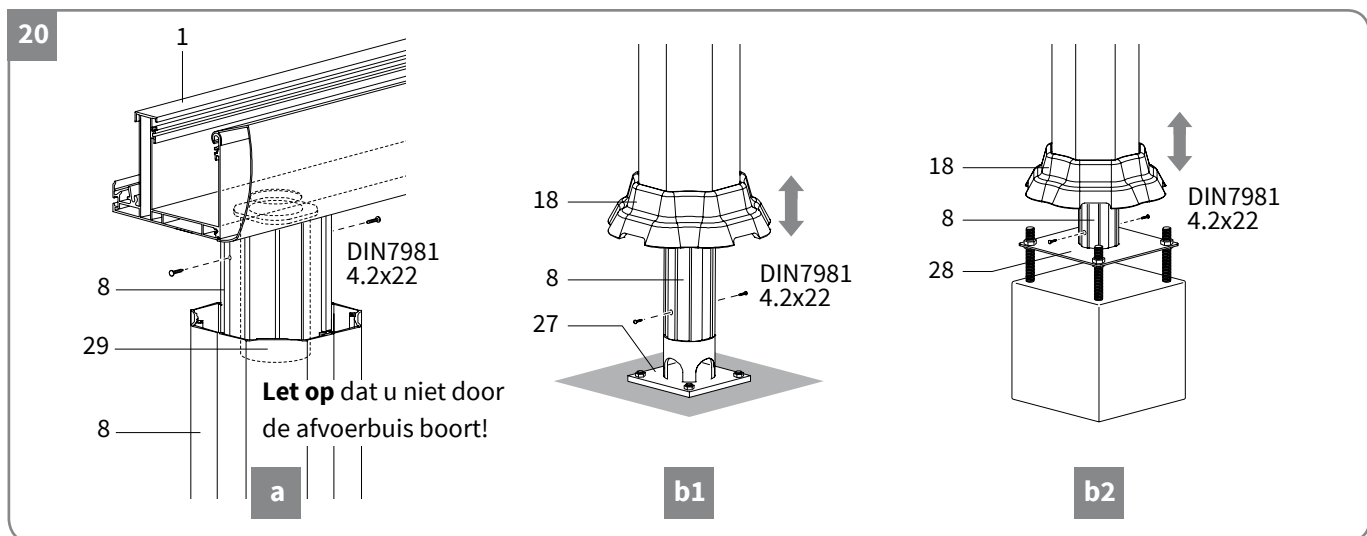


Afdekrubber voor het muurprofiel aanbrengen

Het is raadzaam om direct na het plaatsen van elke glas- of polyplaat (35/36) en afdekljst (6) het afdekrubber voor het muurprofiel (25) aan te brengen door deze stevig in de groef van het muurprofiel (2) te drukken. Dit kan ook nadat het dak klaar is (zie pagina 19).

Let op! Ga NIET op de glas- of polyplaten staan, maar op de liggers.

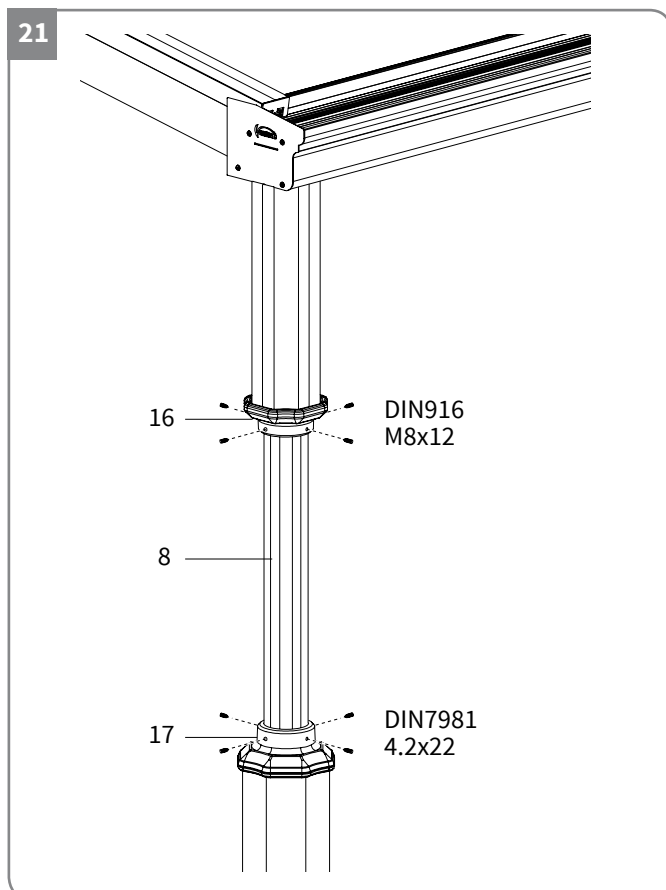
11. Borgen standers en monteren gietdelen



Borg de standers op:

- a/ het aansluitstuk voor de goot (29): Boor enkele montagegaatjes in de staander (8) en dóór het aansluitstuk voor de goot (29). Borg de standers door middel van 2 schroeven (DIN7981 4.2x22) per staander.
- b1/ de voetplaat (27): Borg de staander door middel van 2 schroeven (DIN7981 4.2x22) per staander.
- b2/ het opzetstuk op de betonvoet (28): Borg de standers door middel van 2 schroeven (DIN7981 4.2x22) per staander.

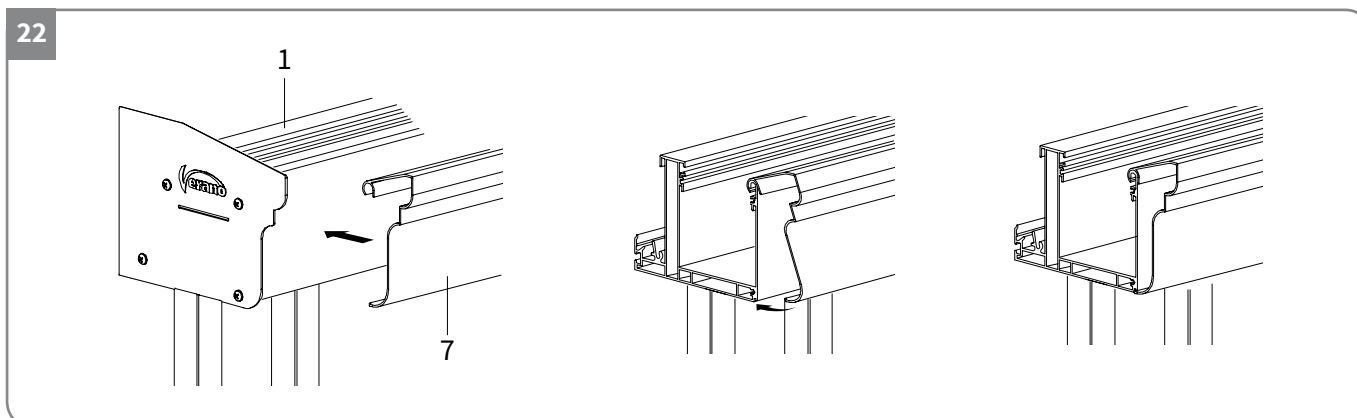
Let op dat u niet door de afvoerbuys boort!



Monteren gietdelen

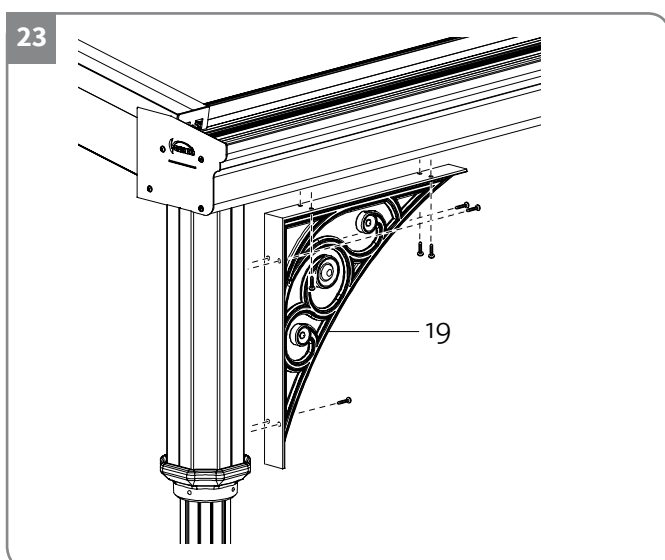
- Positioneer het bovenste gietdeel (16) en het onderste gietdeel (17) op de staander.
- Boor en tap enkele montagegaatjes in de gietdelen.
- Zet de gietdelen vast op de staander (8) met schroefjes DIN.916 M8x12.

12. Afwerking



Opzetstuk goot

- Klik het opzetstuk (7) op de goot.



Gietwerk steun

- Monteer als laatste de gietwerk steunen (19) op de goot en het bovenprofiel.

Afdekrubber voor het muurprofiel aanbrengen

In geval u vergeten bent het afdekrubber voor het muurprofiel (25) te plaatsen, dan kan dit alsnog.



Wij wijzen u er nadrukkelijk op dat u NIET op de glas- of polyplaten kunt staan!

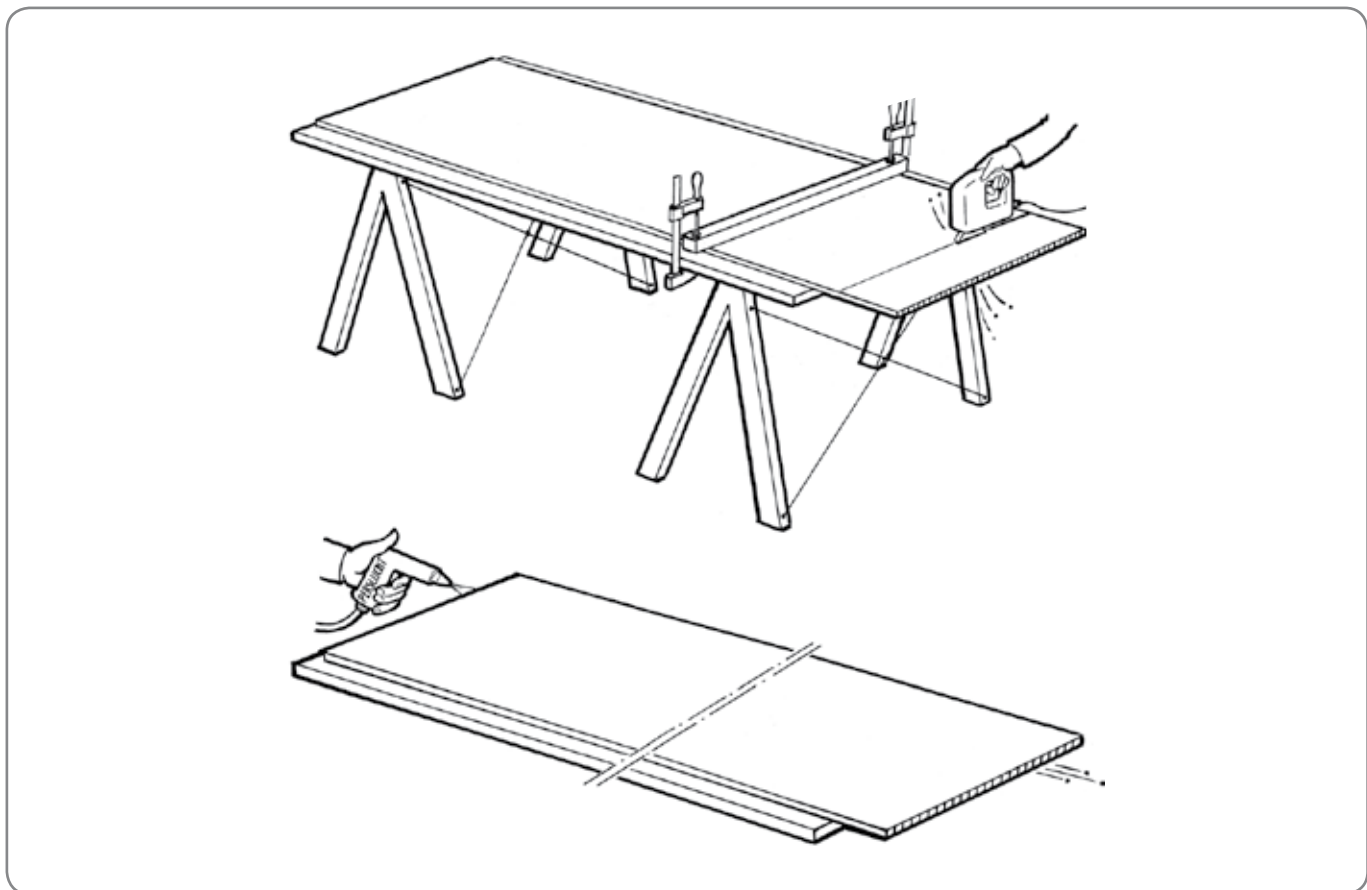
Gebruik in dat geval een stevige plank die over de liggers wordt gelegd.

- Het afdekrubber (25) in de groef van het muurprofiel (2) drukken en wel over de gehele breedte. (Zie ook pagina 16).
- Aan het einde de rubberen flap op maat snijden.

Het verwerken van polycarbonaatplaat

Opslag

Bij opslag dienen de polycarbonaatplaten op een effen ondergrond te liggen, bijvoorbeeld op pallets. De platen mogen niet rechtstreeks op de grond gestapeld worden. Vermijd direct zonlicht en regenwater en dek af met witte polytheenfolie. Opslag bij voorkeur binnen. Indien buiten dan onder een afdak.

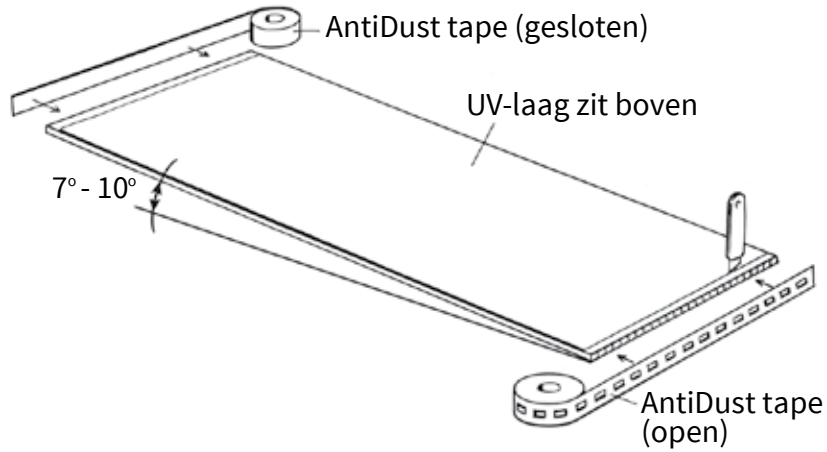


Zagen

- Zagen met een handcirkelzaag of decoupeerzaag met fijn getand zaagblad. Gebruik een stabiele en trilvrije ondergrond en voorkom het slingeren en klapperen van de plaat. De beschermfolie niet verwijderen voor het zagen en boren. Dit voorkomt krassen op het oppervlak.
- Daarna de kanalen met droge perslucht reinigen.
- Daarna onmiddellijk met Antidust tape of transport tape dichtn.

Speling en installatie

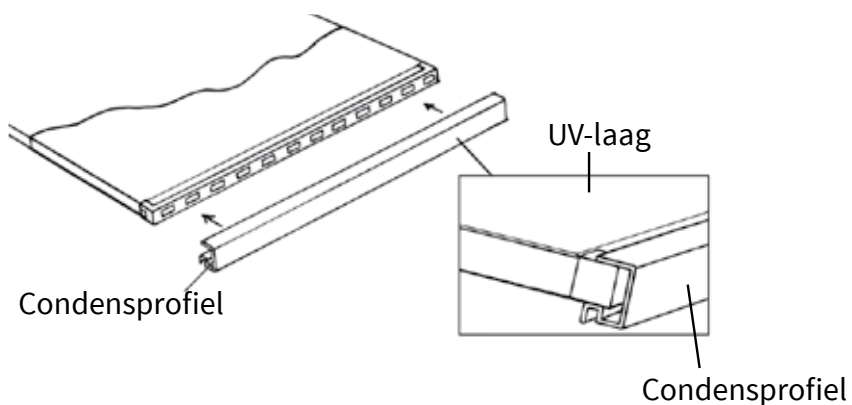
Door temperatuurschommelingen kunnen polycarbonaatplaten uitzetten of krimpen. De plaat wordt aan de onderzijde geblokkeerd tegen afschuiving door een eindschotje op het afdekprofiel. De hele speling dient dus aan de bovenzijde te worden voorzien. De zijkant van de plaat dient minimaal een speling van circa 3 mm te hebben.



Afdichten tegen vocht en condens

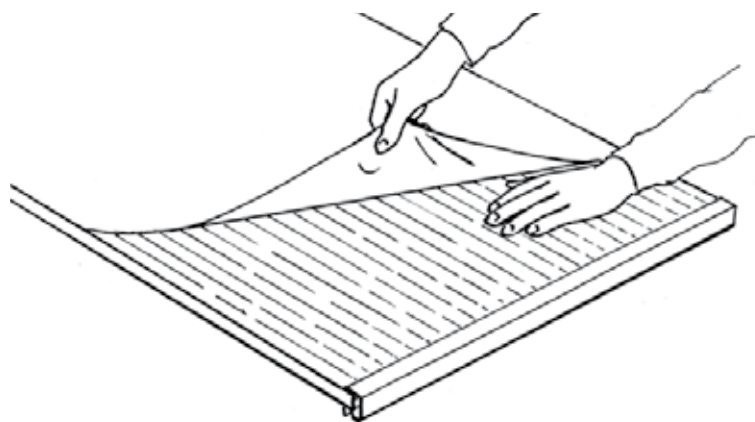
Polycarbonaat is gas- en dampdoorlatend daarom valt condensvocht niet helemaal te voorkomen. Een juiste dakhelling tussen 7° – 10° en een doelmatige afdichting beperkt dit.

- De platen dienen aan de bovenzijde afgeplakt te worden met gesloten AntiDust tape.
- De onderkant dient te worden afgeplakt met perforatie AntiDust tape.
- Mogelijk onder en boven een strookje beschermfolie weghalen (ca. 3 cm).
- Licht insnijden met stanleymes.



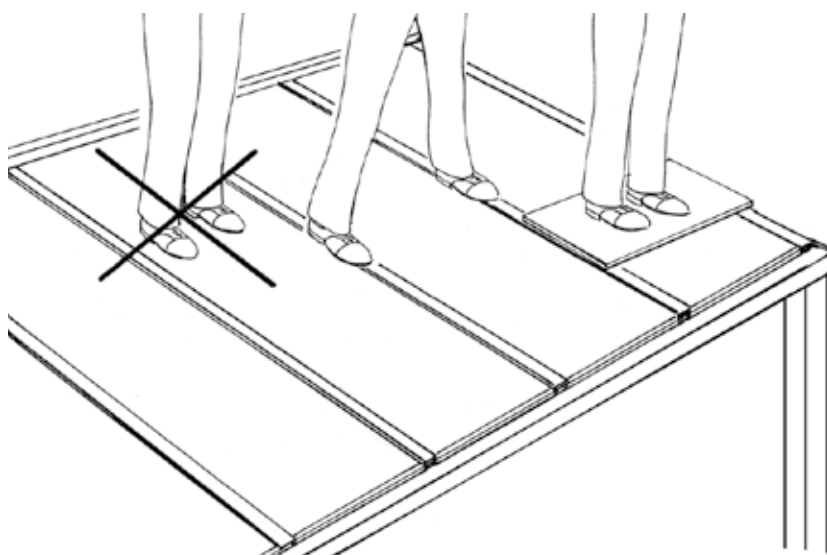
Condensprofiel plaatsen

Na het aanbrengen van de AntiDust tape de plaat aan de onderzijde voorzien van een condensprofiel over de gehele breedte van de plaat.



Verwijderen beschermfolie van UV-laag

Na het aanbrengen van het condensprofiel kan de polycarbonaatplaat gemonteerd worden. Het verwijderen van de UV beschermfolie kan eventueel na het monteren maar ook voor het monteren. Als het voor het monteren verwijderd wordt is dat eenvoudiger en bovendien veiliger. Men hoeft daarvoor niet het dak op.



Niet op de polycarbonaatplaten gaan staan

De polycarbonaatplaten zijn absoluut sterk, maar onvoldoende bestand tegen puntbelasting. Loop er niet op! Loop alleen op de randen waar balken en afdekstrips zitten of gebruik een plank.

Reiniging

- De platen minimaal 1 keer per jaar met lauw water en zeepsop reinigen. Gebruik eventueel een oplossing van niet alkalische zeep in combinatie met een telescopische autoborstel.
- Gebruik een zachte borstel of spons.
- Nooit schuurmiddelen of oplosmiddelen gebruiken.
- Voor- en naspoelen met veel water en als laatste afnemen met een zachte doek.



Registratienummer TÜV Nederland QA B.V.: 1231

Verano BV
Bedrijfsweg 8
5683 CP Best, Nederland

Certificaatnummer:
1231-CPR-1090-1-2400-A-293

EN 1090-1:2009 + A1:2011

Aluminium onderdelen, toe te passen in terrasoverkapping conform opdracht:
zie sticker achterzijde montagehandleiding

Toleranties op geometrische gegevens:	EN 1090-3
Lasbaarheid:	N.A.
Breuktaaiheid:	niet voor aluminium producten
Reactie op brand:	materiaal geclassificeerd: klasse A1
Vrijkomen van Cadmium:	NPD
Radioactieve straling:	NPD
Duurzaamheid:	oppervlakte ge-poedercoat volgens kwaliteitsklasse 3
<u>Constructieve kenmerken:</u>	
Draagvermogen:	ontwerp volgens EN 1990 (Eurocode 1) en EN 1999 (Eurocode 9); referentie: ordernummer conform sticker, achterzijde montagehandleiding
Vervorming in bruikbaarheidsgrenstoestand:	NPD
Vermoeiingssterkte:	NPD
Brandweerstand:	Klasse A1
Fabricage:	volgens onderdelenspecificatie; referentie opdracht vermeldt op sticker achterzijde montagehandleiding en EN 1090-3, EXC1

FABRIEKSGARANTIE

controleur nr.

datum

bijzonderheden

Garantiebepalingen

De fabrieksgarantie is alleen geldig indien de montage door een erkende installateur is uitgevoerd. Verano® heeft bij de fabricage van haar producten de grootste nauwkeurigheid betracht. Mochten er zich desondanks, bij normaal gebruik en onderhoud, binnen 5 jaar na aankoopdatum gebreken voordoen als gevolg van fabricage of constructiefouten, mits alle instructies die betrekking op het goed gebruik en onderhoud worden opgevolgd, dan zal Verano® de te vervangen materialen kosteloos ter beschikking stellen aan de dealer.

Garantie:

- Termijn wordt niet verlengd of vernieuwd door reparatie of het vernieuwen van defecte onderdelen;
- Omvat niet de vervanging van zekeringen, eindschakelaars en sleepcontacten;
- Verplichtingen van Verano® geeft de koper generlei recht op schadevergoeding of ontbinding van de koopovereenkomst;
- Verano® behoudt zich het recht, zonder voorafgaande kennisgeving, wijzigingen door te voeren in haar producten;
- Al onze transacties geschieden volgens de voorwaarden gedeponereerd bij de Kamer van Koophandel te Eindhoven onder nummer 17119924;
- Geringe kleurafwijkingen kunnen voorkomen aangezien bestelde kleuren op nummer worden gedraaid of op basis van een bestaande kleurstaal worden nagemaakt;
- De laklaag is niet bestand tegen inwerken van sterke chemicaliën en / of bewerking met een scherp voorwerp;
- Kleurverlies kan optreden aangezien kleuren ververen onder invloed van meer of minder UV-belasting (zonlicht).

Garantie vervalt:

- Als gevolg van onvoldoende onderhoud of onjuist gebruik;
- De terrasoverkapping geplaatst is door een niet erkende installateur;
- Normale slijtage als gevolg van het gebruik;
- Verkleuring door weersinvloeden;
- Ondeugdelijke montage.

Wederpartij kan geen ander recht aan de garantie ontleen dan hierboven vermeld, met name niet het recht op vergoeding van gevolgschade, welke dan ook, door gebreken of derden ontstaan. Ook indirecte schade komt niet voor vergoeding in aanmerking. De wederpartij vrijwaart ons tegen alle gevolgen van andere aanspraken van zijn afnemers. Deze garantiebepalingen zijn alleen geldig als de complete fabrieksgarantie retourbon ingevuld is, voorzien van de sticker met de barcode en opgestuurd naar Verano®.

CE Sticker

FABRIEKSGARANTIE

REGISTREER UW PRODUCT OP VERANO.NL EN ONTVANG 5 JAAR FABRIEKSGARANTIE!

Gefeliciteerd met de aankoop van uw Verano® product! U bent verzekerd van jarenlang plezier bij normaal gebruik van het product volgens de geëigende bedienings- en onderhoudsvoorschriften. Alle toegepaste materialen zijn aangepast aan het gebruikersdoel. Uw product is met de grootste zorg gemaakt. Heeft u op- of aanmerkingen? Neem dan contact op via info@verano.nl. Wij wensen u veel plezier met uw Verano® product!

Verano® dealer gegevens:

Buitenzonwering

Rolluiken

Buitenleven

Raamdecoratie

Garagedeuren

Meer inspiratie? Volg Verano®!



facebook.com/verano.nl



[@veranobv](https://twitter.com/veranobv)



pinterest.com/veranobv



plus.google.com/u/0/+VeranoNL190



linkedin.com/company/verano-b.v.



www.verano.eu

