

Montage-instructie

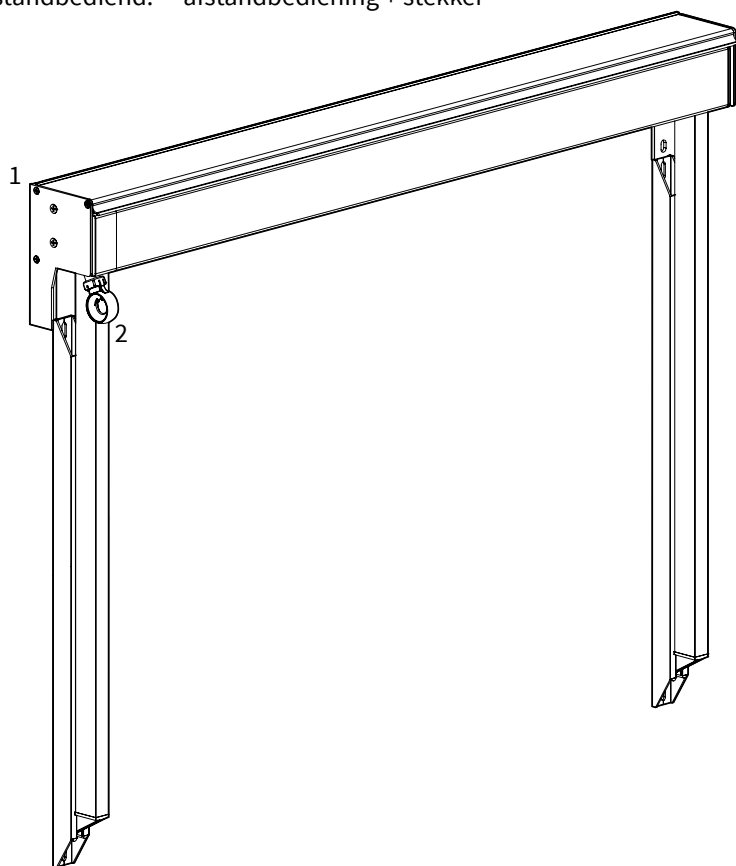
Uitvalschermb
V150 Mallorca



Verano[®]

Inhoud verpakking

1. uitvalscherf *
2. bediening
 - a. handbediening: draaistang
 - b. handbediening: bandopwinder
 - c. elektrisch: schakelaar + stekker
 - d. afstandbediend: afstandbediening + stekker



* afgebeeld scherm is handbediend

Benodigd gereedschap

- boormachine
- steenboor
- kruiskopschroevendraaier
- steeksleutel 10/13/17
- inbussleutelset
- ratel met verlengstuk, dop 10/17 mm
- rolmaat
- waterpas
- potlood

in geval van elektrische bediening:

- kniptang
- platte schroevendraaier

Belangrijk vóór het monteren

Algemene waarschuwing

Als u het zonnescherm zelf monteert, is dat voor uw eigen risico. Gebruik deze instructie slechts als een hulpmiddel en alleen bij montage van dit specifieke zonnescherm.

Mocht u er zelf niet uitkomen, dan kunt u altijd kiezen voor professionele montage. Het montageteam van uw zonnescherm dealer staat graag voor u klaar.

Pas op voor beschadigingen

Gebruik geen mes of ander scherp voorwerp bij het openen van de verpakking. De inhoud zou beschadigd kunnen raken. Leg de inhoud op een zachte ondergrond.

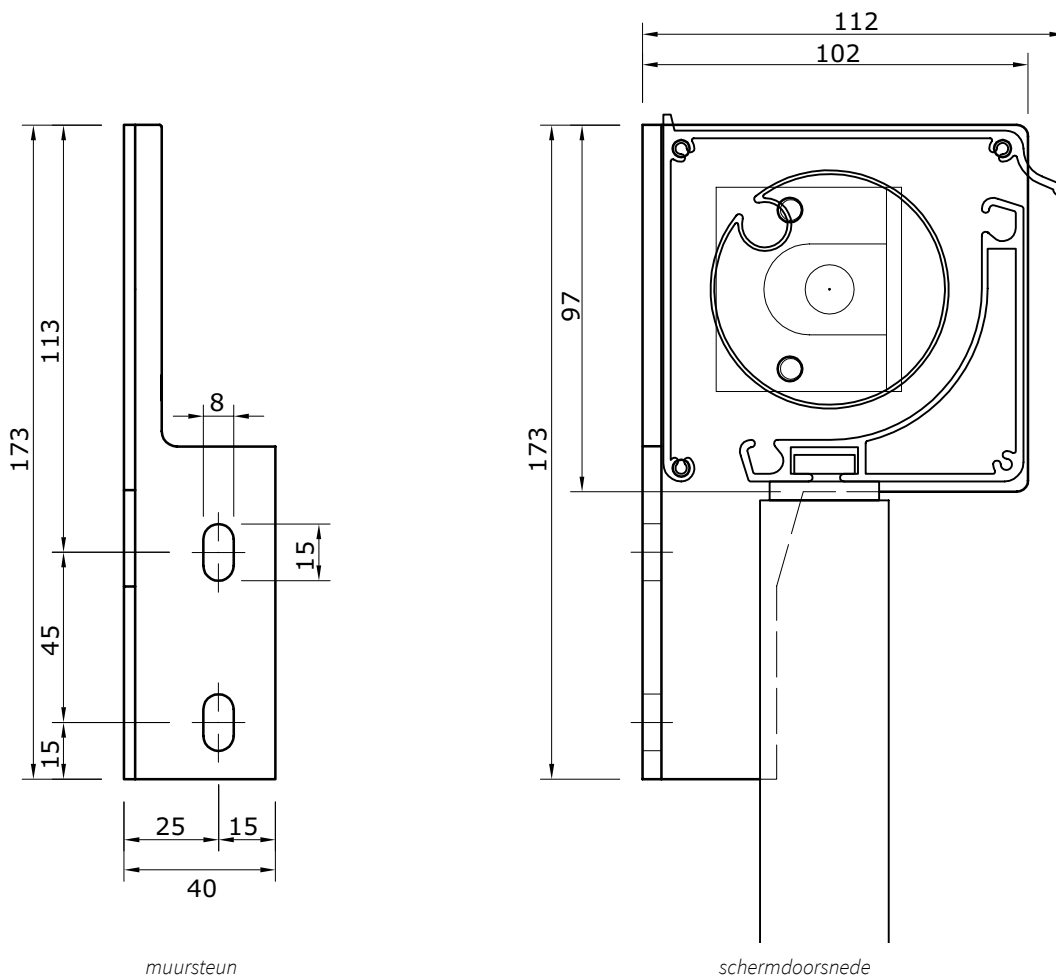
Pas op wanneer u gaat boren. Vallend boorgruis kan beschadigingen veroorzaken.

Controleer of het kozijn of de gevel vlak is.

Specificaties V150 Mallorca

Montage

Afmetingen in mm



Breedte (B)

minimaal 2000 mm

maximaal 10000 mm

1. Montage op de muur

1.1 Aftekenen van de gaten voor de muursteunen

Bij het monteren van het scherm moeten de twee muursteunen (A) zowel horizontaal als verticaal waterpas staan. Zie figuur 1.1 en 1.2. Zij dienen in één lijn op de muur geplaatst te worden. Bij ongelijke stand van de muursteunen (met ongelijke stand van de armen als gevolg) zal het scherm niet goed functioneren.

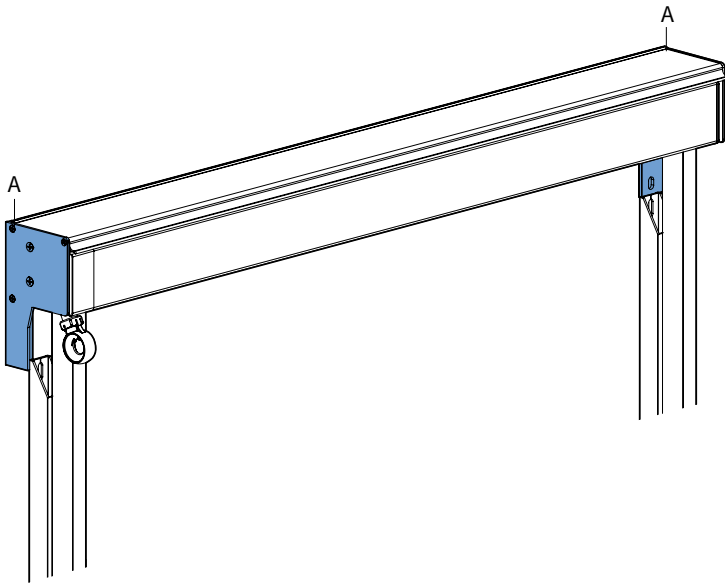


fig. 1.1 Muursteunen uitvalscherf

Teken de boorgaten van de muursteunen (A) zorgvuldig af op de muur volgens maat X en Y in figuur 1.2. Zorg ervoor dat de bovenste montagegaten in het midden van een steen zitten.

X = Breedte van het scherm
 Y = Kozijnhoogte plus minimaal 30 cm
 A = Muursteunen

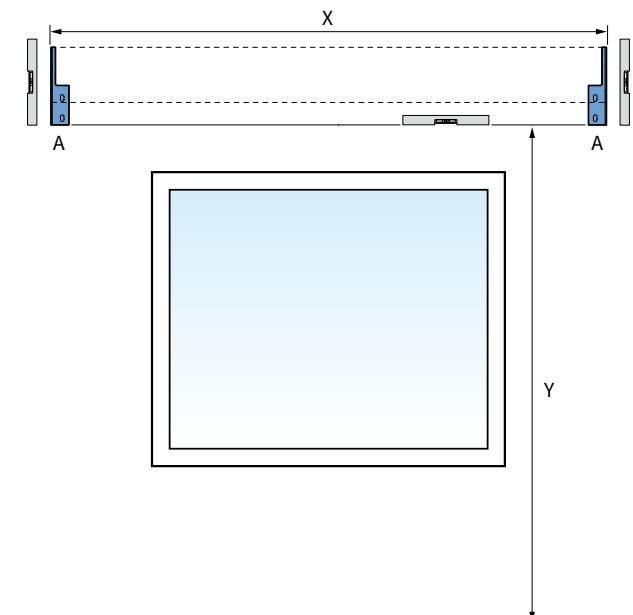


fig. 1.2 Plaatsing muursteunen

1.2 Boren van de gaten

Boor de montagegaten. Ons advies is te boren met een steenboor als het een muur van beton of steen betreft. Gebruik bijpassende pluggen en bouten van een goede kwaliteit (standaard A2 of voor zeeklimaat A4). Monteer het scherm op de muur en draai de bouten in de muursteunen (A) goed vast. Gebruik hiervoor een ratel met verlengstuk.

1.3 Boren van het bedieningsgat

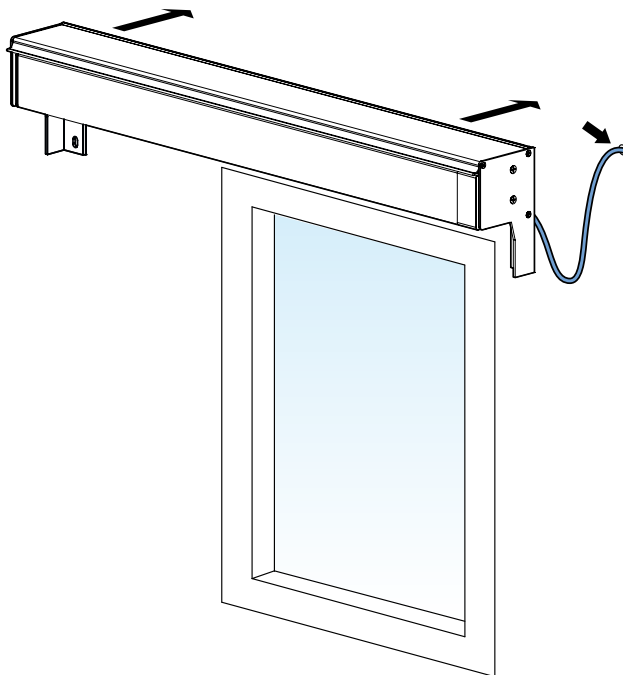
1. Teken nauwkeurig het doorvoergat af waar het snoer of de band naar binnen moet voor de bediening.
 - Voor het snoer moet dit op exact dezelfde hoogte zitten als de plek waar het snoer uit de kast komt!
 - Voor de band moet dit minimaal 50 mm onder de kast, recht onder waar de band uit de kast komt.
2. Boor het gat voor de muurdoorvoer.

Controleer goed dat er zich bij het boren van de muurdoorvoer geen leidingen e.d. in de muur bevinden!
Gebruik altijd een plankje aan de binnenzijde van het huis, zodat het stucwerk niet beschadigd.

 - Doorvoergat voor optrekband : 20 mm (boren 10 mm, dan 20 mm)
 - Doorvoergat voor elektrische snoer: 10 mm

1.4 Plaatsen van het scherm met bediening binnen

1. Hang het scherm in de muursteunen. Zie figuur 1.3 voor elektrische bediening of 1.4 voor bandbediening.
2. Snoer: Voer het elektrische snoer door het geboorde doorvoergat naar binnen.
Band: Monteer de bandgeleider met de opening over het doorvoergat en de katrol aan de bovenzijde.
Voer de band door de bandgeleider en het geboorde doorvoergat naar binnen.



snoer

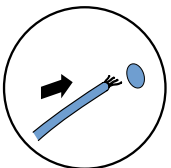
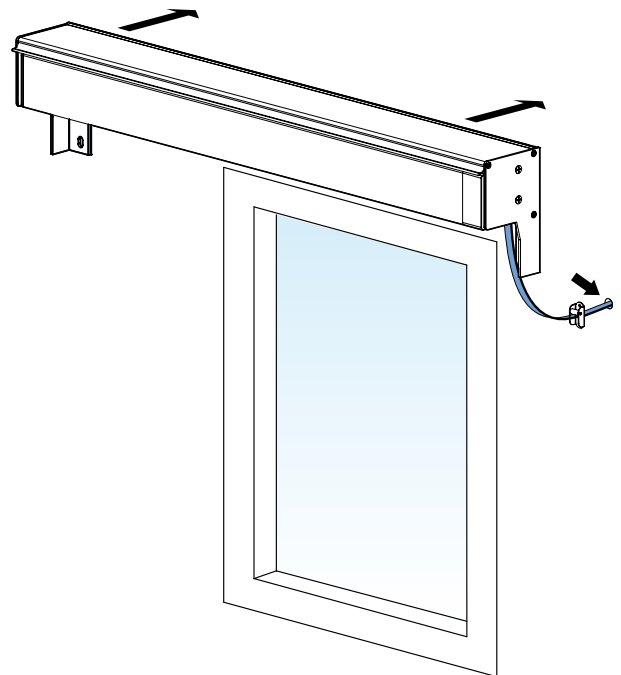


fig. 1.3 Ophangen scherm elektrische bediening



band

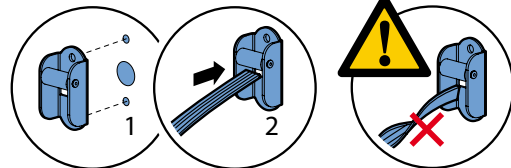


fig. 1.4 Ophangen scherm bandbediening binnenzijde

2. Montage uitvalarmen

2.1 Aftekenen van de gaten voor de uitvalarmen

Teken de uitvalarmen af volgens onderstaande tekening. Zij dienen in één lijn op de muur geplaatst te worden. Bij ongelijke stand van de uitvalarmen zal het scherm niet goed functioneren. Getoonde maten zijn de minimale maten dat de uitvalarm binnen het uitvalscherf moet vallen.

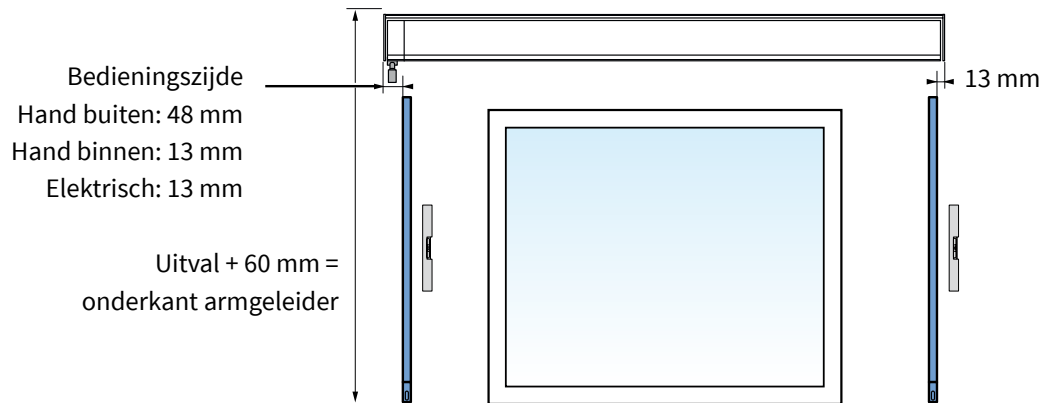


fig. 2.1 Uitmeten uitvalarmen

2.2 Boren van de gaten

Boor de montagegaten. Ons advies is te boren met een steenboor als het een muur van beton of steen betreft.

Gebruik bijpassende pluggen en bouten van een goede kwaliteit (standaard A2 of voor zeeklimaat A4).

Monteer de uitvalarm op de muur door hem eerst aan de onderzijde vast te zetten (fig 2.2).

Verwijder nu de tape om de arm (fig 2.3). Let op! De arm staat onder spanning en zal meteen uitklappen!

Zet de uitvalarm nu aan de bovenzijde vast (2.4).

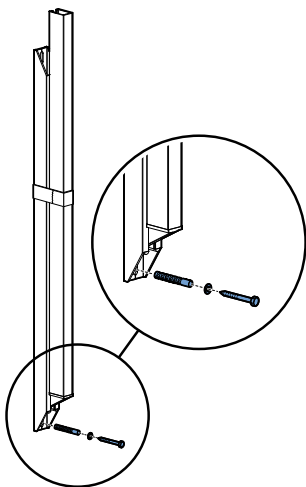


fig. 2.2 Bevestigen uitvalarm onder

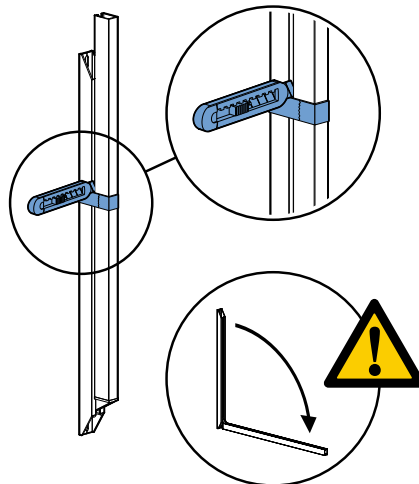


fig. 2.3 Lossnijden tape

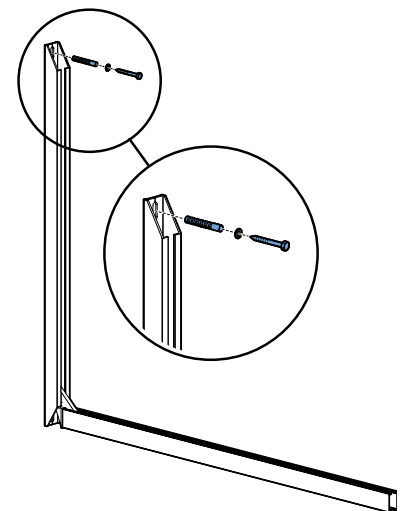


fig. 2.4 Bevestigen uitvalarm boven

2.3 Kopstukken op de armen zetten

Schuif de kopstukken in de uiteinden van de armen. Let erop dat de kopstukken naar beneden wijzen (fig. 2.5). Zet de kopstukken vast met de bijgeleverde schroeven (fig. 2.6)

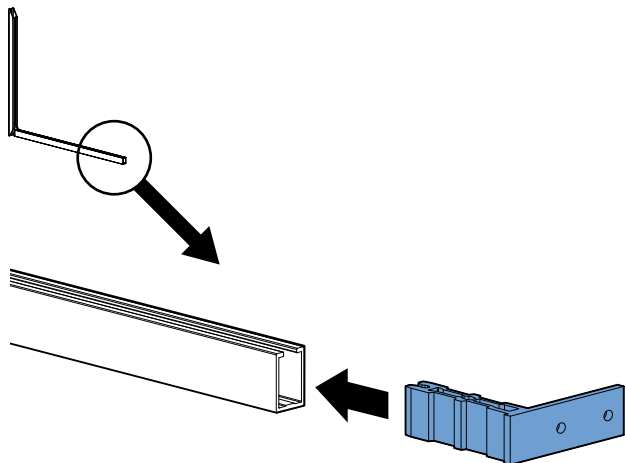


fig. 2.5 Kopstukken in de armen

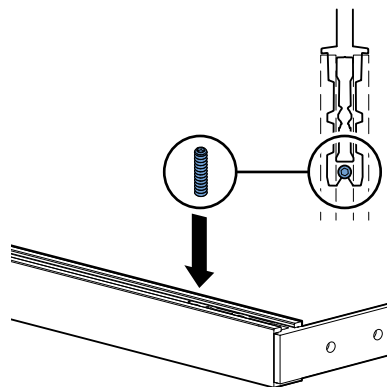


fig. 2.6 Kopstukken vastzetten

2.4 Armen bevestigen aan de voorlijst

Draai de uitvalarm naar boven (fig 2.7) Let op! De arm staat onder spanning. Schroef de uitvalarm vast op de bevestigingsplaatje in de voorlijst (fig. 2.8). Herhaal deze stappen voor alle armen.

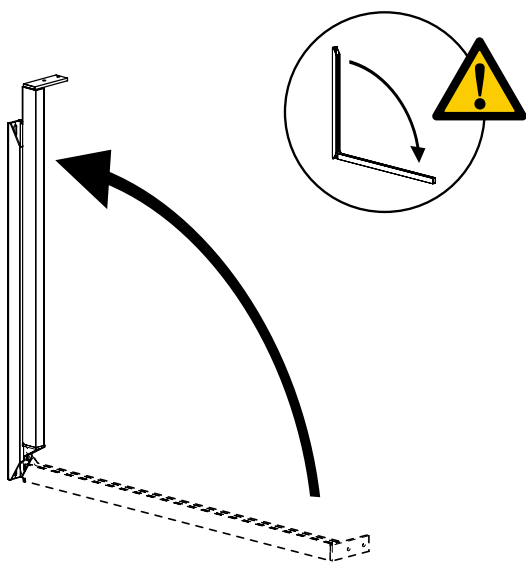


fig. 2.7 Terugklappen uitvalarm

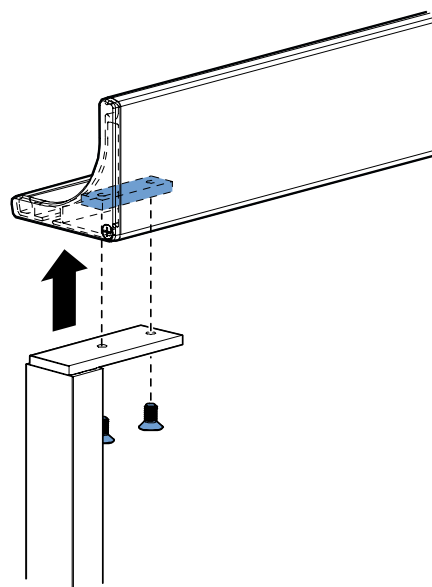
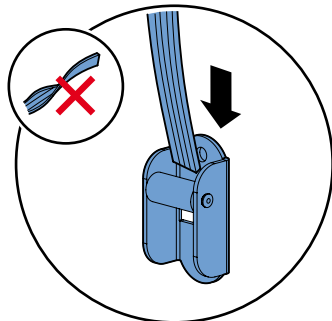
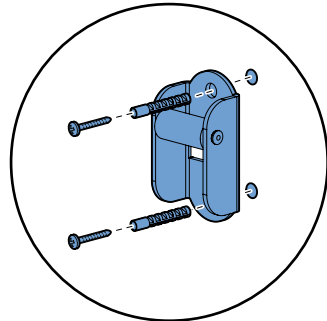
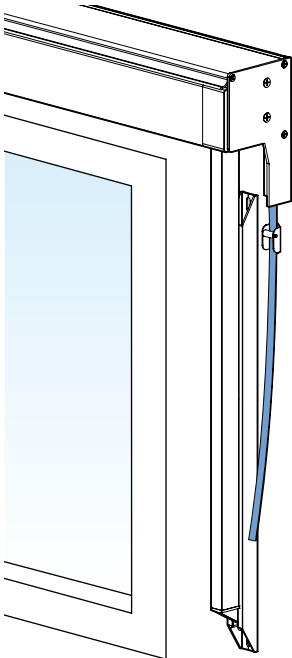
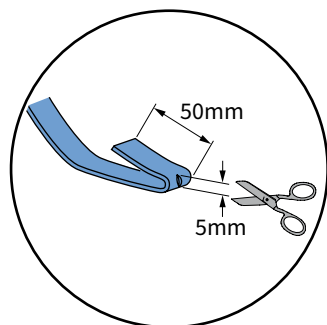
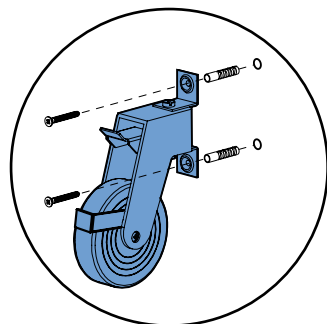
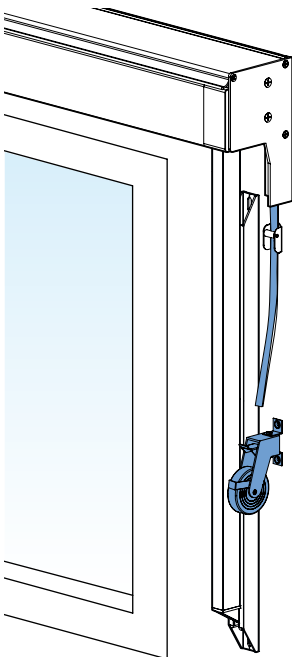


fig. 2.8 Uitvalarm vastschroeven

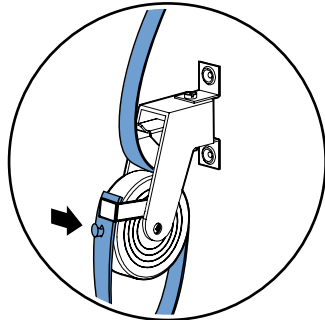
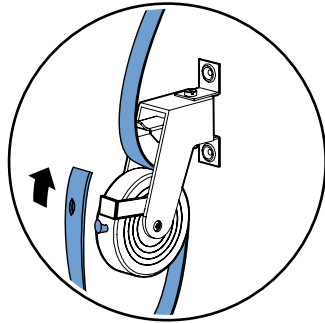
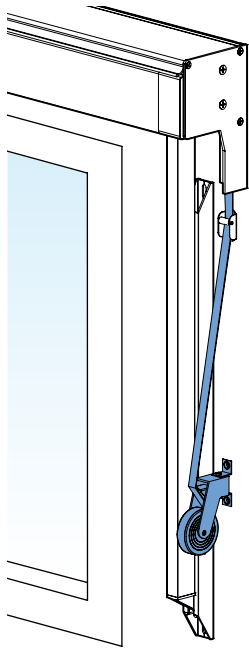
3. Instructie plaatsen bandopwinder (buiten)



1. Bepaal de positie van de bandgeleider (50 mm tot 100 mm onder de omkasting van het uitvalscherf) en teken de twee gaten af op het kozijn of op de muur. Let op dat de band en bandgeleider in één lijn staan!
2. Boor de gaten.
3. Plaats de pluggen en monteer de bandgeleider met twee verzonken schroeven.
4. Steek de optrekband door bandgeleider. Zorg dat de optrekband niet gedraaid is.

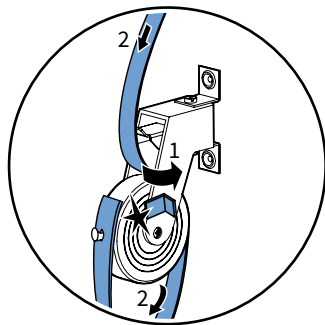
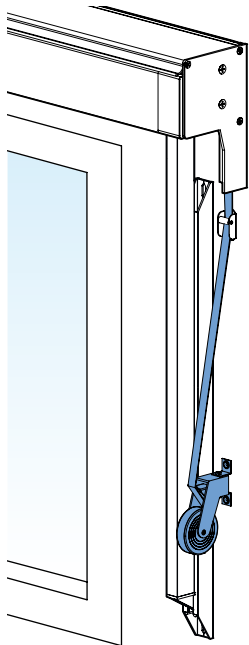


5. Bepaal de positie van de bandopwinder en teken de twee gaten af op het kozijn of de muur. Let op dat de band en de opwinder in één lijn staan!
6. Boor de gaten.
7. Plaats de pluggen en monteer de bandopwinder met twee verzonken schroeven.
8. Vouw het uiteinde van de optrekband dubbel en knip een klein gaatje.



9. Haal het uiteinde van de optrekband door de bandopwinder en plaats het gaatje over het lipje zodat deze goed vastzit.

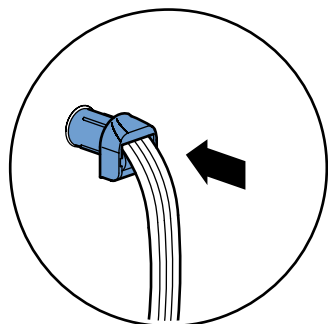
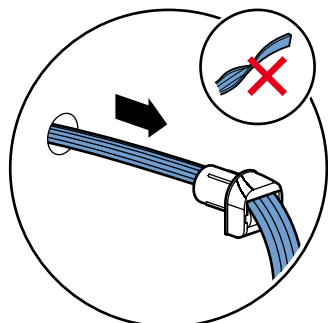
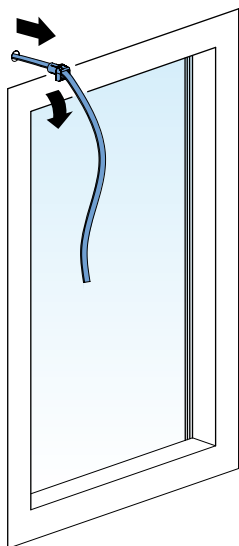
Let op! U mag de band nooit voortijdig inkorten! De lengte van de band heeft u nodig wanneer het uitvalscherf opent.



10. Breek het kunststof haakje af, zodat er spanning op de bandopwinder staat. Nu rolt de volledige lengte van de band automatisch op de bandopwinder.

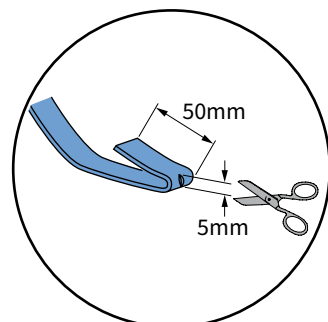
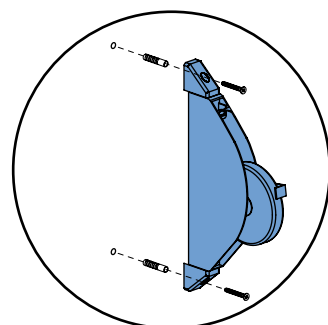
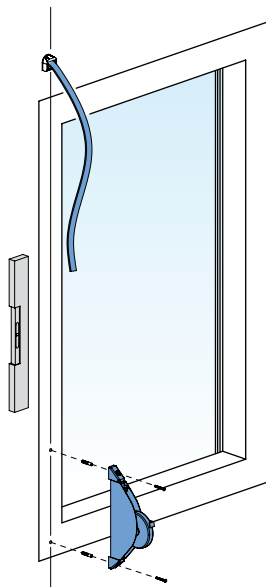
11. Het handbediende uitvalscherf is klaar voor gebruik en kan nu vanuit de buitenzijde vrij worden bediend.

4. Instructie plaatsen bandopwinder (binnen)



1. Steek de optrekband binnenshuis door het geleidewieltje. Zorg dat de optrekband niet gedraaid is.

2. Plaats het geleidewieltje in het bedieningsgat.

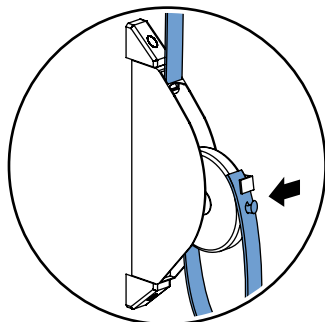
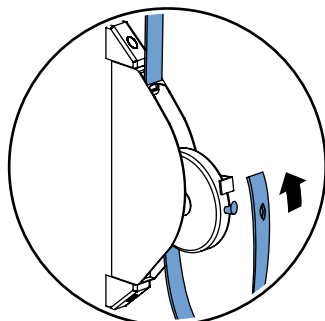
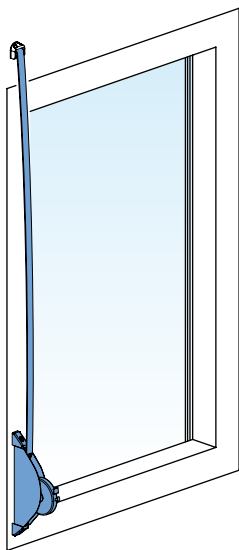


3. Bepaal de positie van de bandopwinder en teken de twee gaten af op het kozijn of de muur. Let op dat de band en de opwinder in één lijn staan!

4. Boor de gaten.

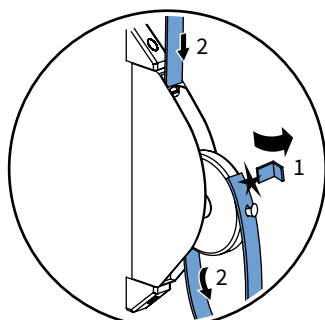
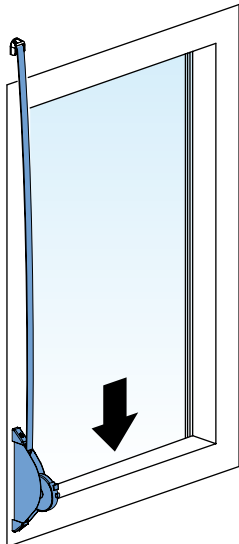
5. Plaats de pluggen en monteer de bandopwinder met twee verzonken schroeven.

6. Vouw het uiteinde van de optrekband dubbel en knip een klein gaatje.

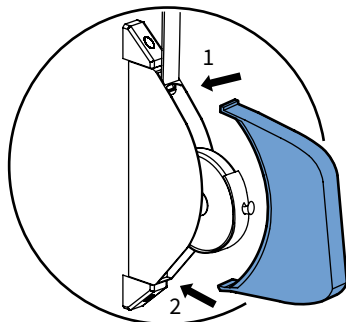


7. Haal het uiteinde van de optrekband door de bandopwinder en plaats het gaatje over het lipje zodat deze goed vastzit.

Let op! U mag de band nooit voortijdig inkorten! De lengte van de band heeft u nodig wanneer het uitvalscherf opent.



8. Breek het kunststof haakje af, zodat er spanning op de bandopwinder staat. Nu rolt de volledige lengte van de band automatisch op de bandopwinder.



9. Plaats de afdekkap over de bandopwinder.

10. Het handbediende uitvalscherf is klaar voor gebruik en kan nu vanuit de binnenzijde vrij worden bediend.

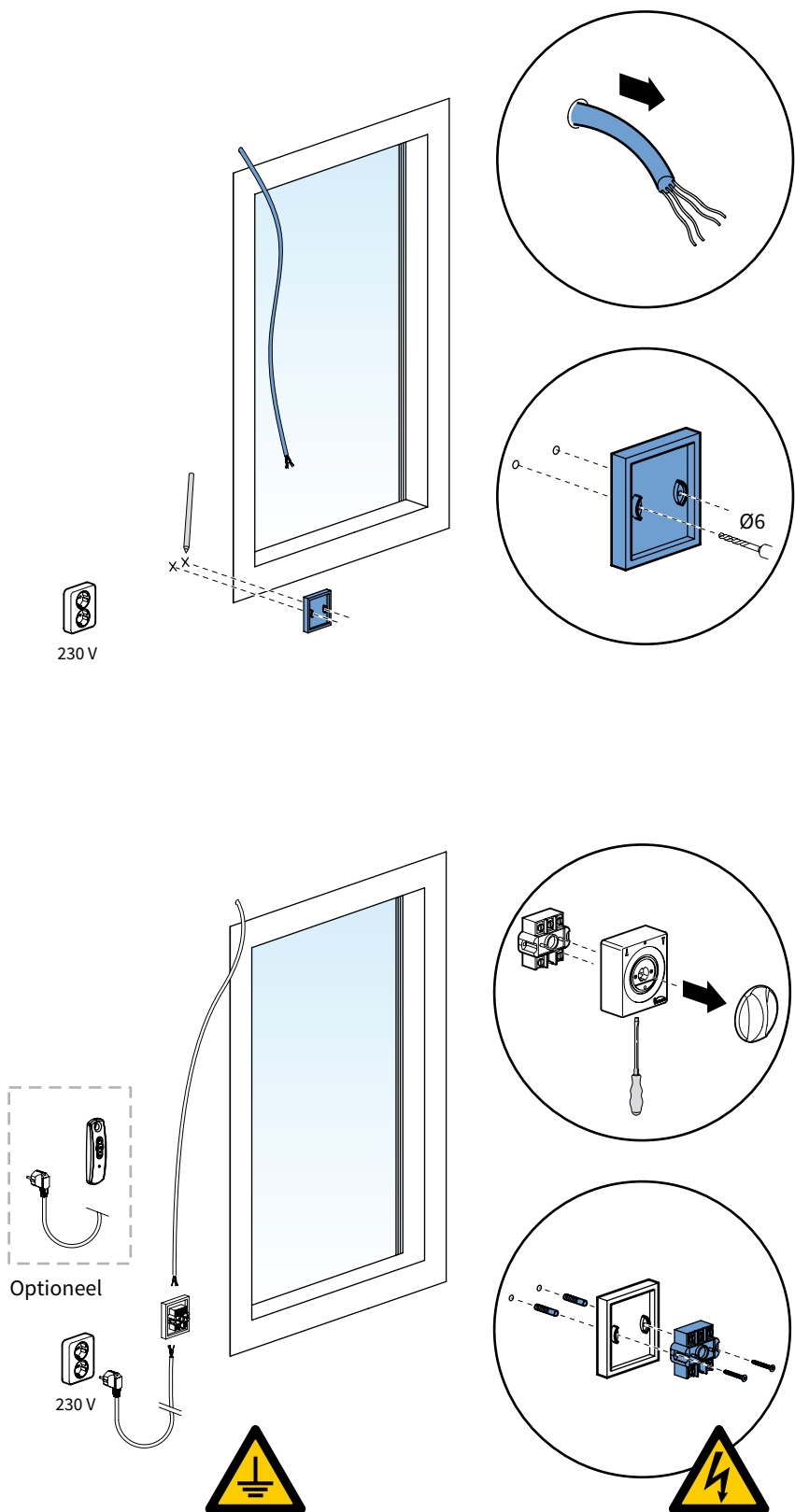
5. Instructie plaatsen elektrische bediening (binnen)

1. Bepaal binnenshuis de positie van de schakelaar en teken de 2 gaten af op de muur.

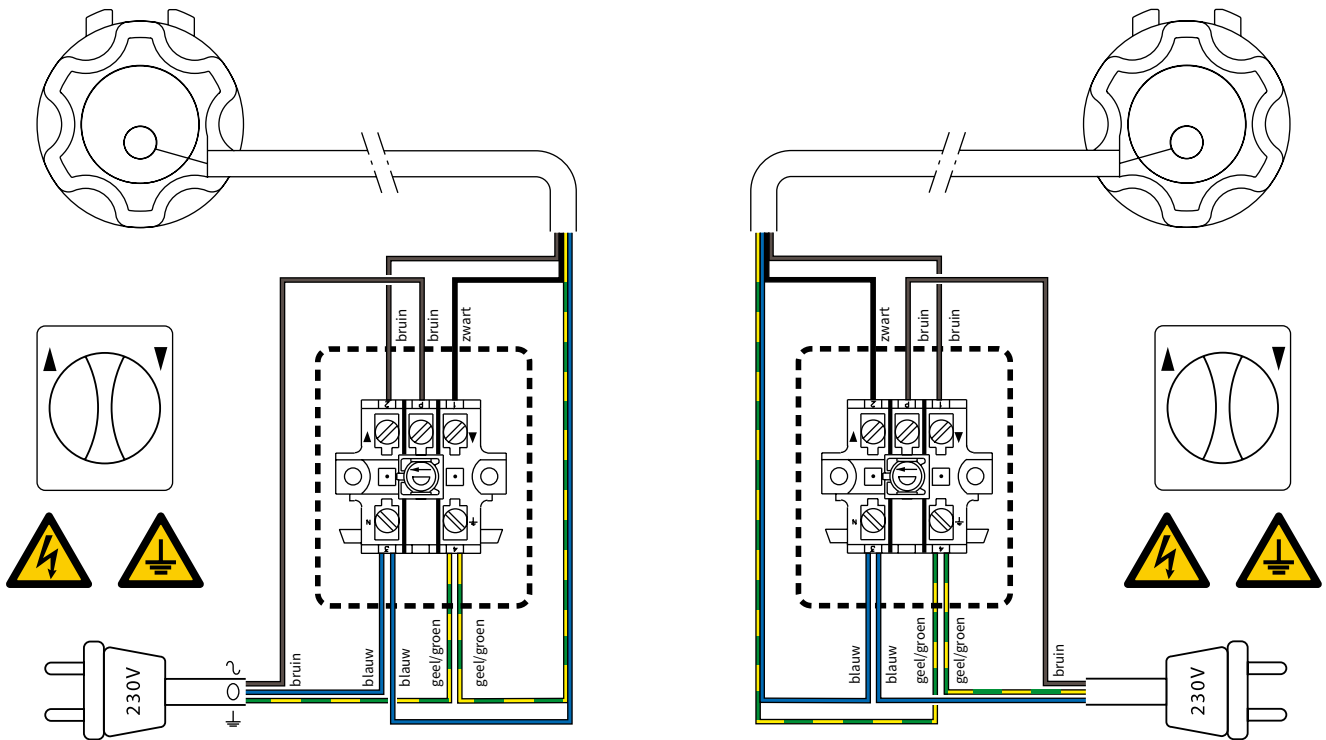
2. Boor de gaten met een 6 mm boor.

3. Open de schakelaar met behulp van een platte schroevendraaier.

4. Plaats de pluggen en monteer de schakelaar met twee verzonken schroeven.
Zorg ervoor dat de stroom van deze groep is uitgeschakeld en spanningsloos is!

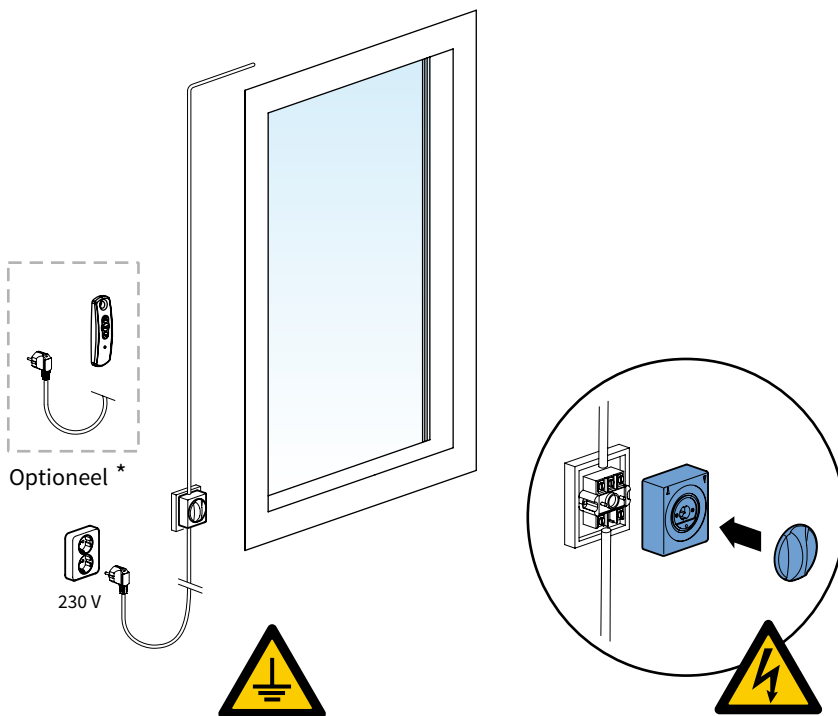


5. Sluit het 4-aderig snoer van de motor en het 3-aderig snoer + stekker aan volgens onderstaand schema.
Raadpleeg een installateur indien nodig.



Motor links (van buitenaf gezien)

Motor rechts (van buitenaf gezien)



Optioneel *

230 V

6. Monteer de schakelaar.

Bij een situatie met draadloze afstandsbediening, kan het 3-aderige draad direct op de contactdoos worden aangesloten.

7. Steek de stekker in het stopcontact en schakel de stroom in.

Het uitvalscherm is nu klaar voor bediening.

* Zie bijgeleverde SOMFY instructie voor het instellen van de afstandsbediening.

6. Afstellen van de voorlijst

Zorg ervoor dat de voorlijst over de gehele breedte een gelijke afstand van de bovenkap zit (fig. 6.1). Het stellen van de voorlijst gebeurt door de bevestigingsbouten van de uitvalarm één slag los te draaien (fig 6.2). Vervolgens kan de uitvalarm iets naar boven of naar beneden schuiven (fig. 6.3). Als de voorlijst goed is gesteld kunt u de bevestigingsbouten van de uitvalarm weer helemaal vastdraaien (fig 6.4).

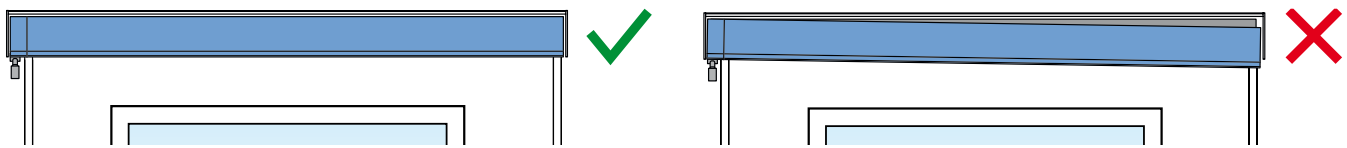


fig. 6.1 Voorbeelden van afstellingen

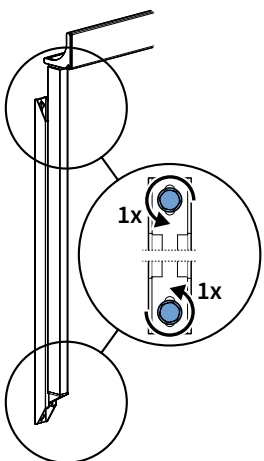


fig. 6.2 Losdraaien bevestigingsbouten

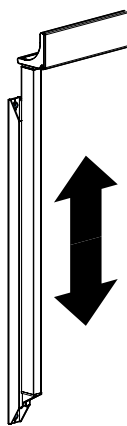


fig. 6.3 Afstellen voorlijst

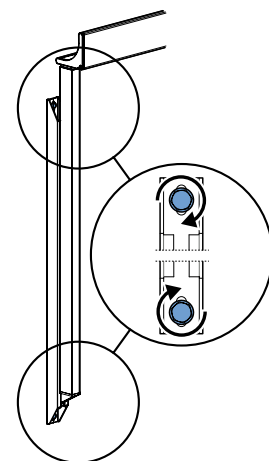


fig. 6.4 Vastdraaien bevestigingsbouten

Informatie voor de eindgebruiker

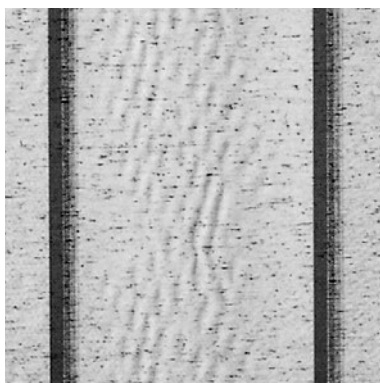
In uw gekozen scherm is een hoogwaardig doek verwerkt. Met betrekking tot de optimale kwaliteit hebben wij voor een hoog technologisch productieproces gekozen waarbij in elke productiestap streng geselecteerd wordt. Via automatisatie, permanente controles, laboratoriumtests en fijn uitgewerkte nabehandelingen wordt echt niets aan het toeval overgelaten. Dit laat ons ook toe om de weerstand zowel als stevigheid en duurzaamheid van de kleuren van uw doek gedurende vele jaren te waarborgen.

Uitgaande van een in de massa gepigmenteerde polyacrylaatvezel, wat hen hun uitzonderlijke kwaliteit geeft, genieten onze doeken van een uitzonderlijk

verzorgde opvolging in het productieproces. Ondanks dit alles kan in uw scherm kleine onregelmatigheden aantreffen die dikwijls moeilijk zichtbaar zijn en die onmogelijk te vermijden zijn. Zij zijn inherent aan elk technisch weefsel maar verminderen geenszins de technische prestaties en levensduur van uw doek.

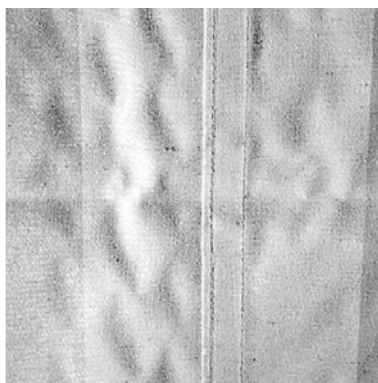
Zo kunnen wafelvormig, krijtstrepen, kleine plooitjes naast de naden of in het midden van het doek of vleug verschijnen. Uw verkoper kan niet voor deze onvolmaakt-heden aansprakelijk gesteld worden.

Kabel motor: indien verbroken, geen garantie.



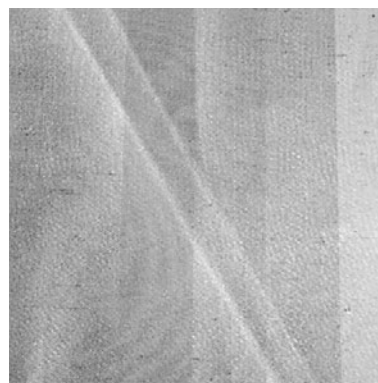
Wafelvorming of Rimpelvorming

Alle technische weefsels kunnen deze wafelvorming in het midden van een doekbaan vertonen. Ze zijn vooral zichtbaar bij tegenlicht door het verschil in lichtaanval.



Wafelvorming

Naast de stiknaden, veroorzaakt door het onvermijdelijk spanningsverschil bij het oprollen.



Krijtstrepen

Door de onvermijdelijke plooi-vorming tijdens het productieproces kunnen zich bij tegenlicht donkere strepen vertonen, wat vooral zichtbaar is bij lichtere kleuren.

Deze kleine onvolmaaktheden hebben geen invloed op de kwaliteit van het doek en vereisen absoluut geen doekvervanging. Gelieve ons echter te verwittigen als u op gebied van kleurechtheid, rotvrijheid of weerstand, kortom de basiskennmerken van onze 2-jarige garantie, afwijkingen bemerkt.



www.verano.nl