

Montage-instructie

Verandazonwering
V612 Hamar



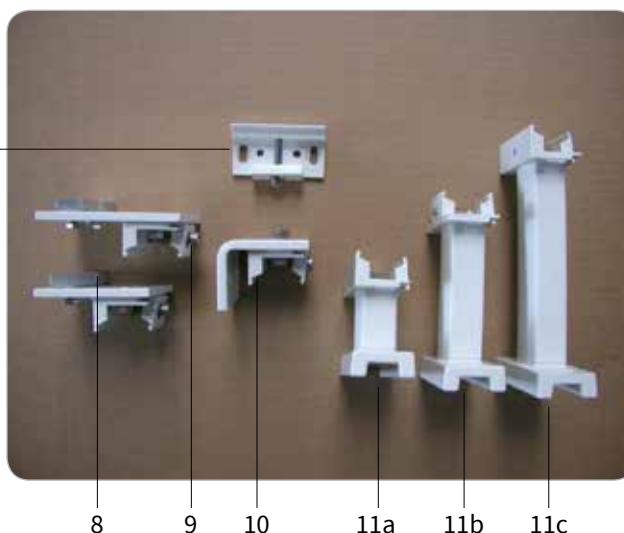
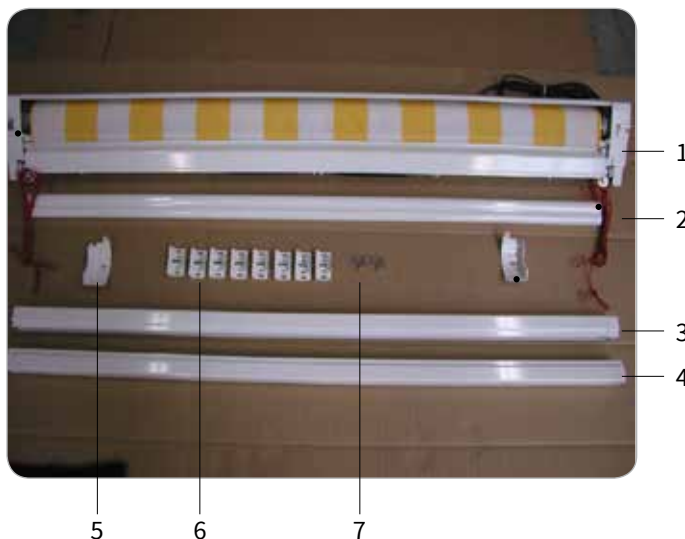
Verano[®]

Inhoud verpakking

Standaard uitvoering inclusief:

1. verandazonwering V612 Hamar
2. afdekprofiel
3. geleiderrail links
4. geleiderrail rechts
5. afdekkapjes (2x)
6. railhouders (standaard montage)*
7. montagebeugels voor de omkasting (2x)
8. verlengde montagebeugel, maat 8 incl. railhouder*
9. verlengde montagebeugel, maat 10 incl. railhouder*
10. wandmontagebeugel incl. railhouder*
11. montagevoeten incl. railhouder*
 - a maat 8
 - b maat 13
 - c maat 18

*aantal afhankelijk van breedte en uitval.



Benodigd gereedschap

- boormachine
- boor (afhankelijk van ondergrond)
- steek-/ringsleutel (10)
- kruiskopschroevendraaier
- inbussleutels (3, 5 en 6)
- ladder/stellage
- rolmaat
- waterpas
- richtsnoer
- brede schildersspatel (voor demontage van het afdekprofiel)
- potlood
- montagehandleiding

Belangrijk vóór het monteren

Algemene waarschuwing

Als u het Verano® product zelf monteert, is dat voor uw eigen risico. Gebruik deze instructie slechts als een hulpmiddel en alleen bij montage van dit specifieke Verano® product. Mocht u er zelf niet uitkomen, dan kunt u altijd kiezen voor professionele montage. Het montageteam van uw Verano® dealer staat graag voor u klaar.

Pas op voor beschadigingen

Gebruik geen mes of ander scherp voorwerp bij het openen van de verpakking. De inhoud zou beschadigd kunnen raken. Leg de inhoud op een zachte ondergrond.

Pas op wanneer u gaat boren. Vallend boorgruis kan beschadigingen veroorzaken.

Het montagemateriaal is niet in de levering inbegrepen.

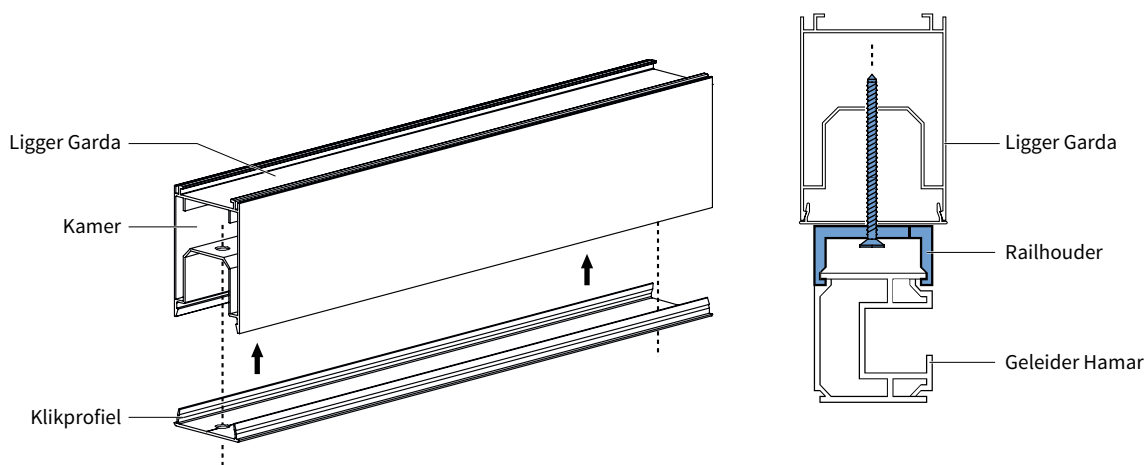
Indien de zonwering onder een veranda met behulp van kabels omhoog moet worden getrokken, haal het systeem dan uit de verpakking en maak de transportkabels zo vast dat de last gelijkmatig verdeeld is en het systeem horizontaal hangt.



Let op!

V612-Hamar Verandazonwering in combinatie met V910-Garda Terrasoverkapping

Wanneer de V612-Hamar verandazonwering wordt bevestigd aan de onderzijde van de V910-Garda terrasoverkapping moeten hierbij langere bevestigingsschroeven worden gebruikt zodat de bevestiging in de kamer van het profiel plaatsvindt in plaats van alleen in het klikprofiel van de ligger. Bevestiging enkel in het klikprofiel brengt niet genoeg stevigheid met zich mee. Het afdek/klikprofiel zal door het gewicht van de Hamar uit de ligger getrokken worden! Zie onderstaande afbeelding.



Specificaties

Afmetingen in mm

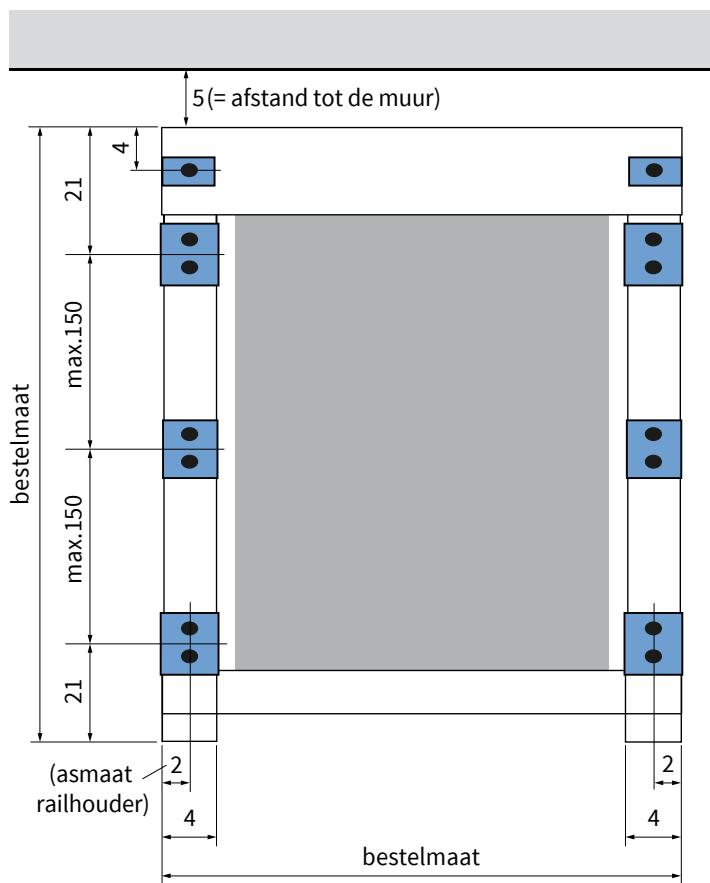


Fig. 1 Boveenaanzicht verandazonwering

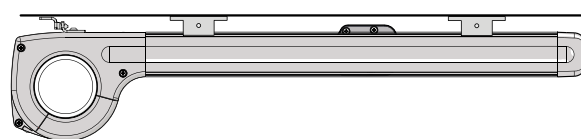


Fig. 2 Zijaanzicht verandazonwering

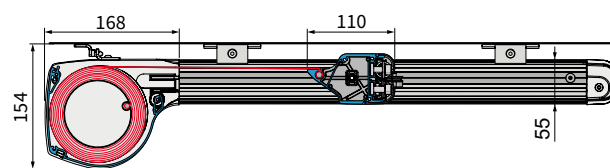
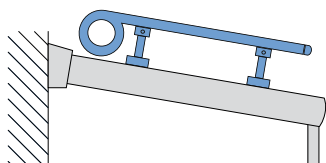
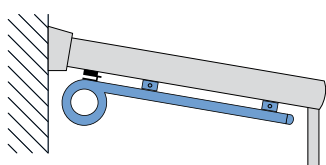


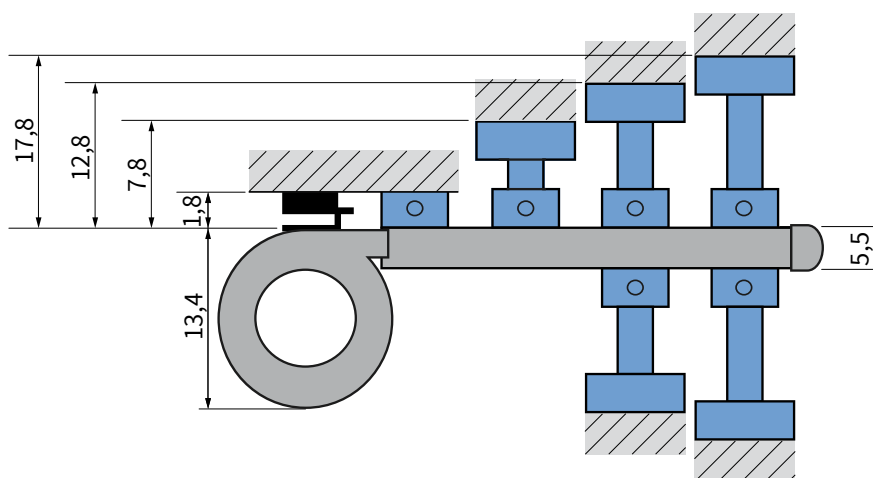
Fig. 3 Doorsnede verandazonwering

Montage onderdak-zijde



Montage bovendak-zijde

Montagevoet maat: 8 13 18

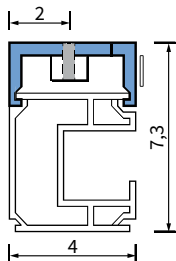


Montagevoet maat: 13 18

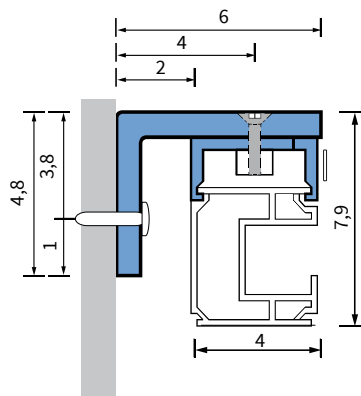
Fig. 4 Onder- en bovendak montage

Montageopties geleiderrail

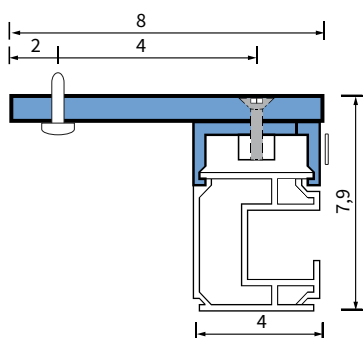
Railhouder (standaard montage)



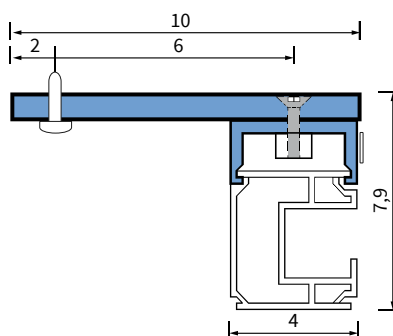
Wandmontagebeugel (zijdelingse bevestiging)



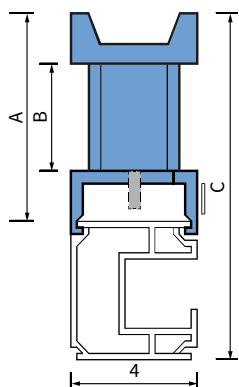
Verlengde montagebeugel, maat 8



Verlengde montagebeugel, maat 10



Montagevoet maat 8/13/18



	8	13	18
A	7,8	12,8	17,8
B	4	9	14
C	13,2	18,2	23,2

Montage onderdak-zijde



- Monteer de montagebeugels voor de omkasting op de liggers van de overkapping. Zie figuur 1 op pagina 3 voor de maatvoering. **Let op!** Vergeet niet dat de montageafstand op 5 cm van de wand is.



- Monteer de railhouders/montagevoeten op de liggers. Zie figuur 1 op pagina 3 voor de maatvoering.
- Zet alle railhouders/montagevoeten op beide liggers mooi op één lijn.



- Hang de omkasting van de verandazonwering in de montagebeugels.



- Schuif beide geleiders op de omkasting.
- Let op dat het trekkoord zich, tijdens de montage, aan de loopwielzijde bevindt!



- Let op de positie van het trekkoord tijdens de montage van de geleiders.

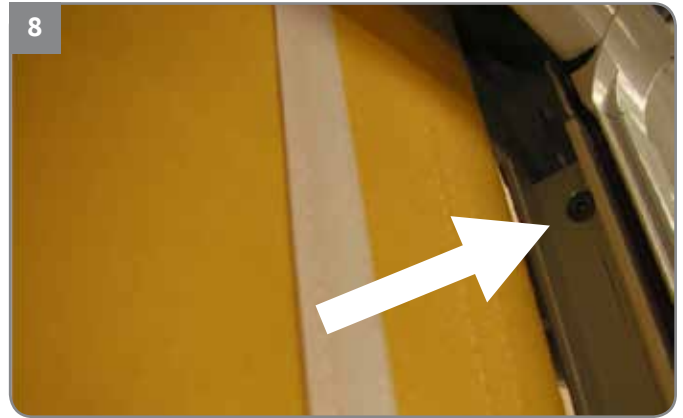


- Draai beide geleiders tegelijkertijd naar boven en klik deze in de voorgesmonteerde railhouders.

Let op! Valrisico!



- Draai alle railhouders met een inbussleutel (#5) gelijkmatig vast.



- Rol het zonweringdoek ongeveer 40 cm uit en monteer de meegeleverde inbusschroeven (#5) aan de binnenzijde van beide geleiders (aan de kant van de omkasting).



- Demonteer het afdekplaatje van het katrol aan beide zijden.



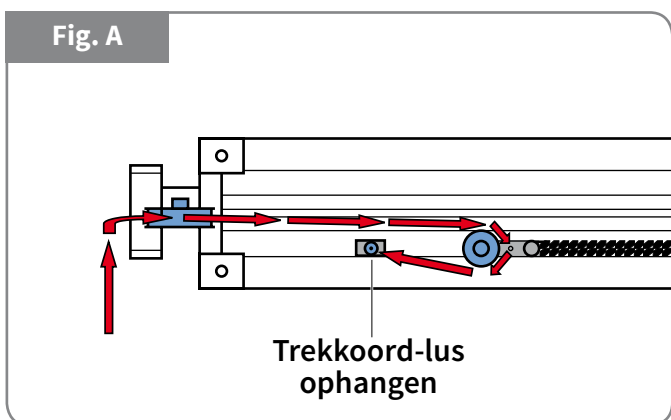
- Leg het trekkoord om het katrol.
- Houd het trekkoord tijdens de montage licht onder spanning.



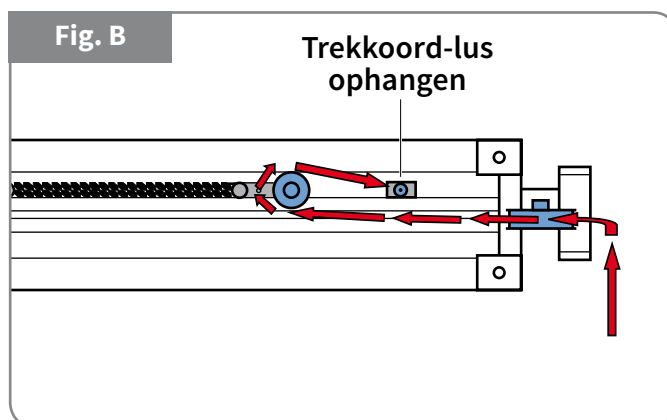
- Monteer de afdekplaatjes onmiddellijk na het aanbrengen van het trekkoord.



- Leg het trekkoord achter het wiel langs .



Koordverloop in het uitvalprofiel aan de linkerzijde



Koordverloop in het uitvalprofiel aan de rechterzijde



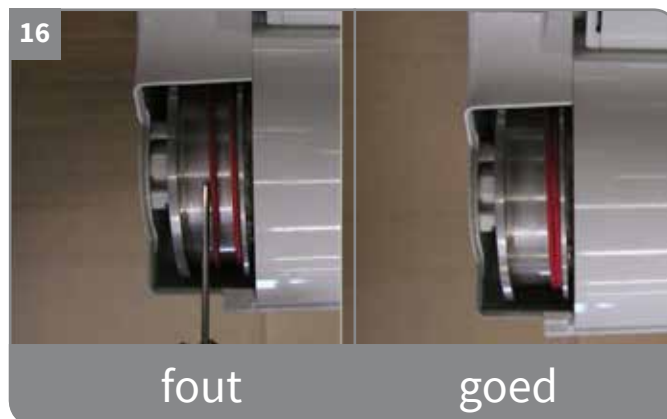
- **Let op!** Het trekkoord wordt aan de linkerzijde van boven (zie fig. A) en aan de rechterzijde van onder om het wiel gelegd (zie fig. B).



- Trek het koord aan de lus tot aan de inhangschroef door de geleider.



- Plaats de lus om de schroef en zorg dat het koord netjes in de geleider ligt.



- Controleer het koordverloop op de koordschijf. **Let op!** Het trekkoord dient zich aan de binnenzijde van de koordschijf te bevinden. Eventueel m.b.v. een schroevendraaier naar 'binnen' drukken.



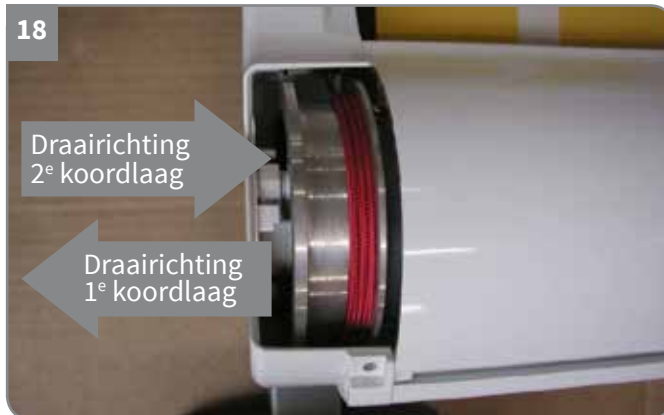
17

- Draai de zekeringsschroef eruit.



Let op!

De verandazonwering staat nu onder spanning!



18

Draairichting
2^e koordlaag

Draairichting
1^e koordlaag

- Draai de verandazonwering uit en controleer tijdens het uitdraaien de omwikkelingen van het koord. De eerste koordlaag wikkelt zich om de schijf van rechts naar links. De tweede laag wikkelt zich in omgekeerde zijde op.



19

- Monteer het afdekkapje van de koordschijf aan beide zijden van de omkasting met een inbusleutel.



20

- Druk het afdekprofiel stevig op het uitvalprofiel.



21

- Bij een bepaalde breedte of uitval is bij de montage doekondersteuning vereist. Monteer de houder voor het doekondersteuningskoord in het midden van de geleider op dezelfde hoogte als de railhouder. Doe dit aan beide zijden.



22

- Breng het draad voor de doekondersteuning op spanning.