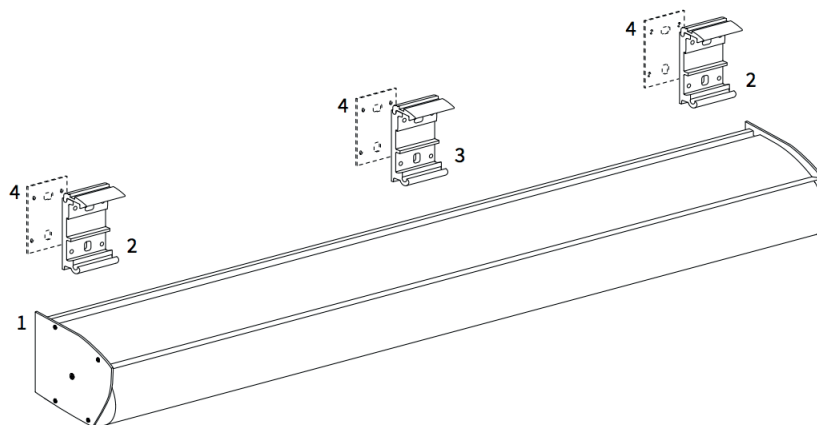


### Inhoud verpakking

1. Knikarmscherm
2. Muursteunen
3. Extra muursteun(en)
4. Montageplaten (optioneel)
5. Bediening
  - a. handbediend: draaistang
  - b. elektrisch: schakelaar + stekker
  - c. afstandbediend: afstandbediening + stekker



### Benodigd gereedschap

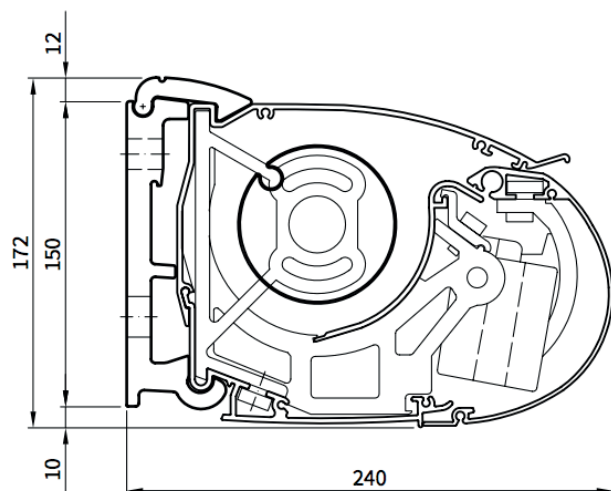
- boormachine
- steenboor 10/14 mm
- kruiskopschroevendraaier
- steeksleutel 10/13/17
- inbussleutelset
- ratel met verlengstuk, dop 10/17 mm
- rolmaat
- waterpas
- potlood

### In geval van elektrische bediening:

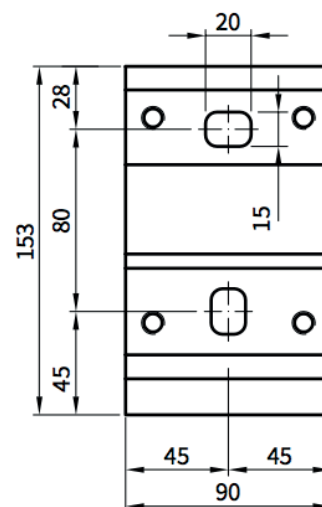
- kniptang
- platte schroevendraaier

### Afmetingen schermdoorsnede [mm]

Afmetingen schermdoorsnede:



Afmetingen kapsteen:



## Belangrijk vóór het monteren

### Algemene waarschuwing

Als je het zonnescerm zelf monteert, is dat voor jouw eigen risico. Gebruik deze instructie slechts als een hulpmiddel en alleen bij montage van dit specifieke zonnescerm. Mocht je er zelf niet uitkomen, dan kun je altijd kiezen voor professionele montage. Ons montageteam staat voor je klaar.

### Pas op voor beschadigingen

Gebruik geen mes of ander scherp voorwerp bij het openen van de verpakking. De inhoud zou beschadigd kunnen raken. Leg de inhoud op een zachte ondergrond. Pas op wanneer je gaat boren. Vallend boorgruis kan beschadigingen veroorzaken. Controleer of het kozijn of de gevel vlak is.

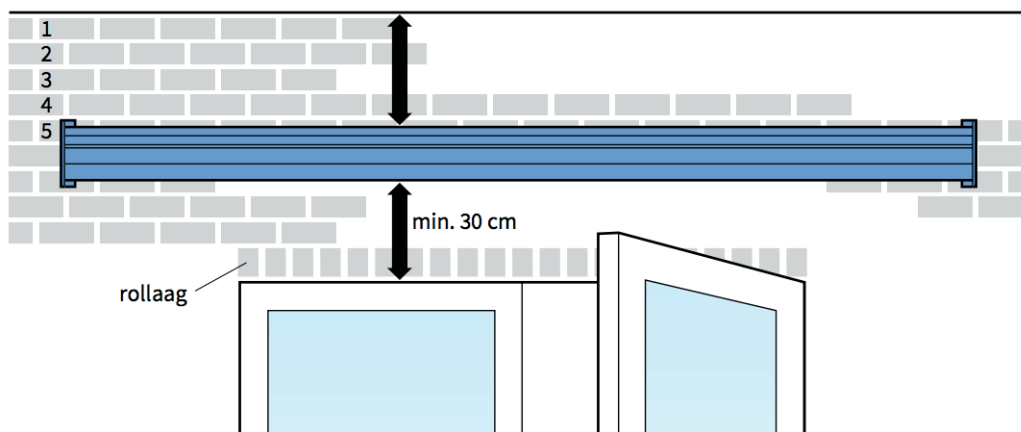
### Controleer de montagehoogte

Controleer of je voldoende montagehoogte op je gevel hebt om het scherm te plaatsen. Boven de muursteen (montagesteun) moeten minimaal 5 rijen stenen zitten om te veel druk op uw gevel te voorkomen. Vooral bij een uitbouw is dit vaak niet het geval. Het is aan te bevelen om het bovenste montagegat midden in (minimaal) de 5e steen van boven te boren.

### Muurstrips

Indien er minder dan 5 rijen stenen boven de muursteen zitten, moeten muurstrips worden toegepast. Deze strips verdelen de krachten over een groter wandoppervlak indien muren/wanden te zwak zijn.

**Let op!** Zorg ervoor dat er geen montagepunt in de rollaag komt. Dit zijn vaak halve stenen.



### Openslaande deuren

Wanneer het scherm helemaal open is, hangt deze onder een hoek naar beneden. Houd daarom bij openslaande deuren naar buiten minimaal 30 cm tussen het kozijn en het scherm aan. Het is raadzaam het scherm hoger dan 30 cm boven het kozijn op te hangen.

## 1. Montage op de muur

### 1.1 Aftekenen van de gaten

Bij het monteren van het scherm moeten de twee muursteunen (A) zowel horizontaal als verticaal waterpas staan. Zie figuur 1.1 en 1.2. Zij dienen in één lijn op de muur geplaatst te worden. Bij ongelijke stand van de muursteunen (met ongelijke stand van de armen als gevolg) zal het scherm niet goed functioneren.

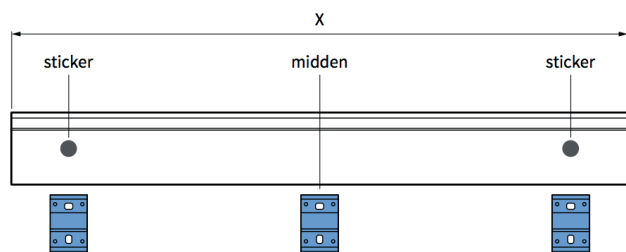


Fig. 1.1 Stickers plaatsen

Teken de boorgaten van de muursteunen (A) zorgvuldig af op de muur volgens maat X en Y in figuur 1.2. Zorg ervoor dat de bovenste montagegaten in het midden van een steen zitten. Gebruik eventueel een uitlijnkoord.

X = Breedte van het scherm  
 Y = Kozijnhoogte plus minimaal 30 cm  
 A = Muursteunen

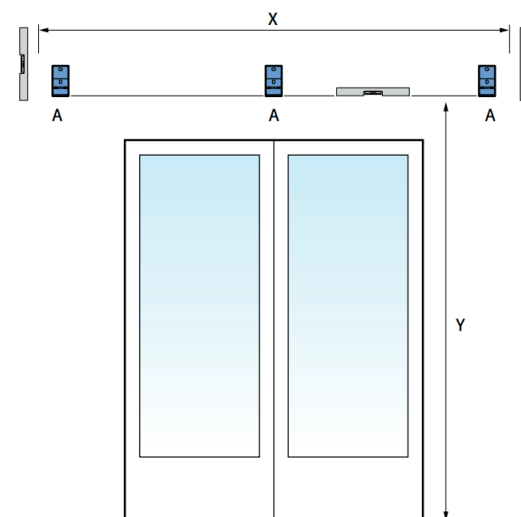


Fig. 1.2 Plaatsing muursteunen

### 1.2 Boren van de gaten

Boor de montagegaten. Ons advies is te boren met een 14 mm steenboor als het een muur van beton of steen betreft. Gebruik bijpassende pluggen en bouten van een goede kwaliteit. Monteer het scherm op de muur en draai de bouten in de muursteunen (A) goed vast. Gebruik hiervoor een ratel met verlengstuk.

### 1.3 Boren van het bedieningsgat

Heb je wandbediening en wil je deze binnen aansluiten? Meet dan de plaats van het bedieningsgat zorgvuldig uit. Dit is afhankelijk van jouw persoonlijke voorkeur en situatie. Boor met een 10 mm boor naar binnen. Indien je door de muur boort, is het raadzaam een plankje tegen de binnenzijde van de muur te houden om beschadigen van de muur te voorkomen.

### 1.4 Montage met behulp van muurstrips

Indien er minder dan 5 rijen stenen boven de montageplaats zitten, moeten extra muursteunen worden toegepast. Deze extra muursteunen verdelen de krachten over een groter wandoppervlak, zodat de muur of wand meer gewicht kan dragen.

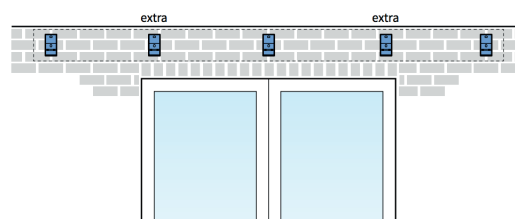


Fig. 1.3 Toepassing extra muursteunen

## 2. Montage scherm

### 2.1 Plaatsen van het scherm

1. Hang het scherm in de muursteunen. Zie figuur 2.1.

LET OP! De lange inbusbouten (a) onderin de muursteen alleen losdraaien, NIET helemaal uitdraaien!

2. Scherm in de onderste haak (pijl 1) van de muursteen leggen en naar achter drukken (pijl 2) tot elke muursteen aan het scherm is vastgehaakt.

3. De lange inbusbouten (a) onderin de muursteen weer vastdraaien zodat scherm niet meer uit de muursteunen kan loskomen.

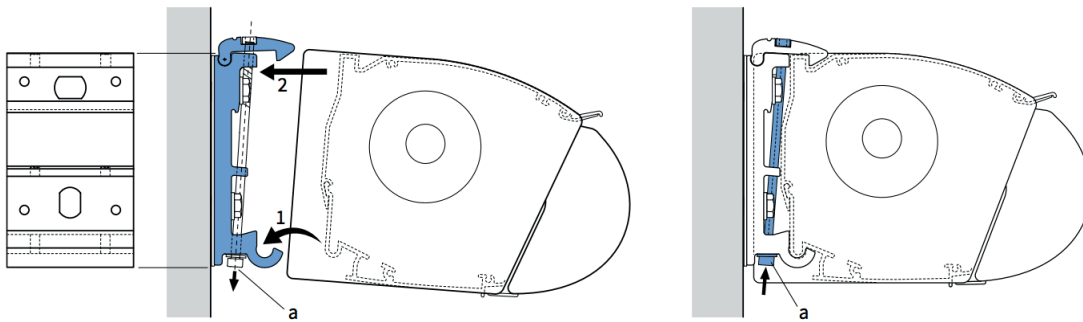


Fig. 2.1 Ophangen scherm

### 3. Elektrische wandbediening

#### 3.1 Aansluiten van de wandbediening

1. Controleer de positie van de motor (links of rechts) van buitenaf gezien.
2. Als je de bediening binnen heeft, voer je eerst de kabel door het gat in de muur dat je eerder hebt geboord.
3. Sluit het 4-aderig snoer van de motor en het 3-aderig snoer met stekker aan volgens onderstaand schema.
4. Steek de stekker in het stopcontact.
5. Het scherm is nu aangesloten. Voordat je verdergaat met de installatie, controleer je eerst of het scherm zich correct uitrolt.

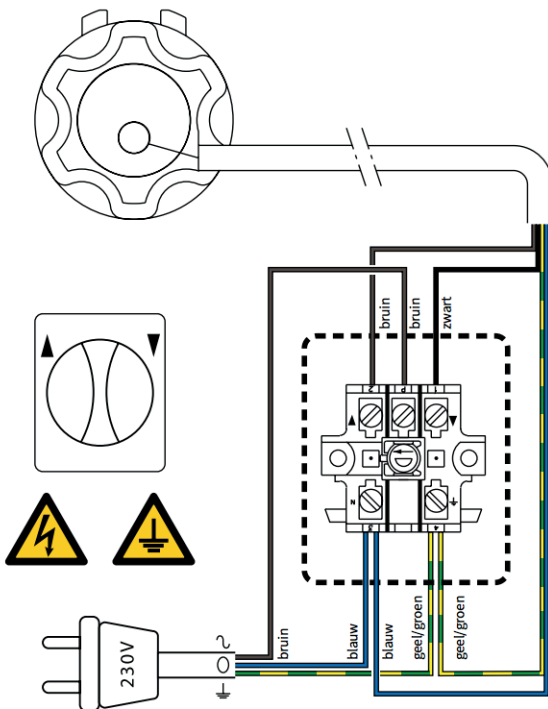


Fig. 3.1 Motor links (van buitenaf gezien)

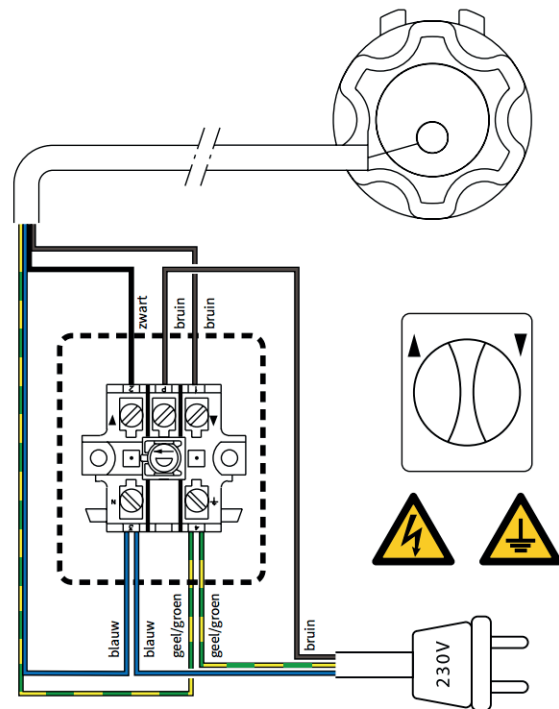


Fig. 3.2 Motor rechts (van buitenaf gezien)

#### TIP! Kitten van het gat

Bij een elektriciteitsdraad naar binnen raden wij aan het gat waardoor het draad naar binnen gaat dicht te kitten. Dit om te voorkomen dat er vocht naar binnen loopt. **Let op!** Doe dit zowel binnen als buiten.

#### 3.2 Standaard fabrieksinstelling

De motorbediening is standaard afgesteld.

Zie hiervoor de meegeleverde handleiding van de motor en eventuele afstandbediening.

## 4. Afstandsbediening

### 4.1 Aansluiten van de afstandsbediening

1. Als je het stroompunt (de voeding) binnen hebt, voer je eerst de kabel door het gat in de muur dat je eerder hebt geboord.
2. Monteer de stekker volgens onderstaand kleurenschema:
  - Bruin 220V (stroomaanvoer)
  - Blauw 220V (stroomafvoer)
  - Geel/Groen Aarding
  - Zwart Niet aansluiten
  - Wit Niet aansluiten
  - Oranje Niet aansluiten
3. Steek de stekker in het stopcontact.
4. Het scherm is nu aangesloten. Voordat je verdergaat met de installatie, controleer je eerst met behulp van de afstandsbediening of het scherm zich correct uitrolt.

#### **TIP! Kitten van het gat**

Bij een elektriciteitsdraad naar binnen raden wij aan het gat waardoor het draad naar binnen gaat dicht te kitten. Dit om te voorkomen dat er vocht naar binnen loopt. **Let op!** Doe dit zowel binnen als buiten.

## 5. Hellingshoek

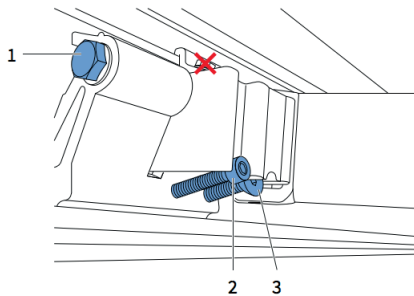
### 5.1 Standaard fabrieksafstelling

De doorloophoogte van de voorlijst is standaard afgesteld tussen 1,80 en 1,90 meter bij een montagehoogte van 2,70 meter.

### 5.2 Afstellen hellingshoek

Wil je het scherm anders afstellen? Volg dan onderstaande stappen:

1. Draai het scherm helemaal uit. De armverbindingen bevinden zich links en rechts aan het scherm.
2. Draai moer #1 één slag los (steeksleutel 17). Til tijdens het losdraaien de voorlijst iets op, zodat de stelbout (of inbus) gemakkelijk beweegt. Zie figuur 5.1.
3. Draai aan zeskantbout #2 (steeksleutel 13) of inbus #2 voor omhoog of omlaaggaande beweging. Linksom = omlaag, rechtsom = omhoog. Til tijdens het draaien de voorlijst iets op.
4. Staat de voorlijst aan één kant op de gewenste hoogte dan: Moer #1 vastdraaien. Til tijdens het draaien de voorlijst iets op zodat inbusbout #3 (inbussleutel 6) rechtlijnig vast komt te zitten. Deze kan scheef gaan zitten als moer #1 te veel losgedraaid wordt.
5. Voorgaande handelingen herhalen aan de andere zijde totdat de voorlijst in één lijn met de bovenkap loopt.



**Let op!** Kom nooit aan de moeren met een rood kruis erdoor

Fig. 5.1 Detail armverbinding links

## 6. Voorlijst

### 6.1 Afstellen voorlijst

De juiste positie is bereikt als de voorlijst perfect op de boven- en onderkap aansluit als het scherm is gesloten. Zie figuur 6.1

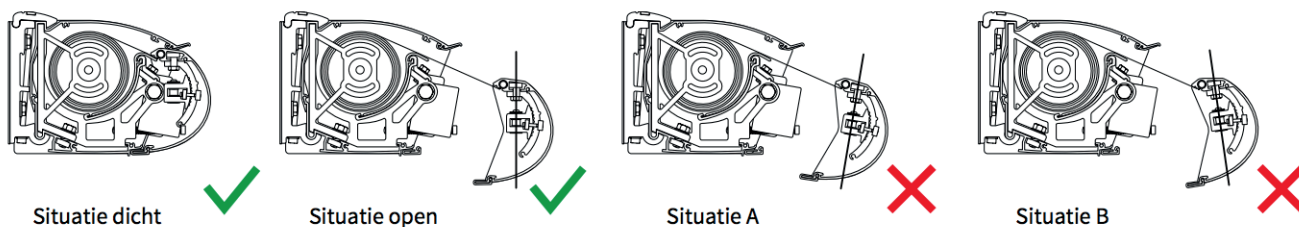


Fig. 6.1 Positie voorlijst

Volg onderstaande stappen als de opening tussen de kap en de voorlijst te groot is:

1. Draai het scherm uit totdat de armen en het doek helemaal spanningsvrij zijn.
2. Aan het uiteinde van de knikarmen (aan de kant van de voorlijst) bevinden zich de armverbindingen. Zie figuur 5.2.
3. Draai de boutjes #1 (steeksleutel 10) aan beide zijden los.
4. Zet de voorlijst in de gewenste positie.
5. Draai de boutjes #1 vast.
6. Draai het scherm in.

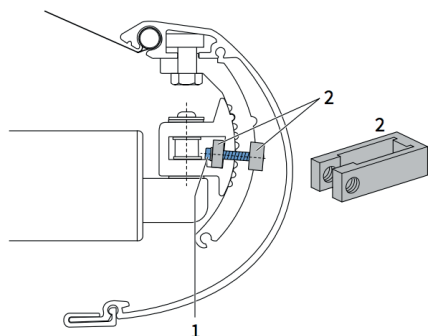


Fig. 6.2 Detail armverbinding



## 7. Volant

### 7.1 Plaatsen van de volant

Volg onderstaande stappen voor het plaatsen van de volant. Zie figuur 6.1.

1. Haal aan één zijde de afdekkap van de voorlijst. De doekpees zit in de voorlijst opgeborgen.
2. Schuif de doekpees in de volant aan de zijde waar het doek open is.
3. Schuif de volant voorzichtig in de daarvoor bestemde uitsparing. Let op dat je de volant goed begeleidt om scheuren te voorkomen!
4. Plaats de afdekkap terug op de voorlijst.

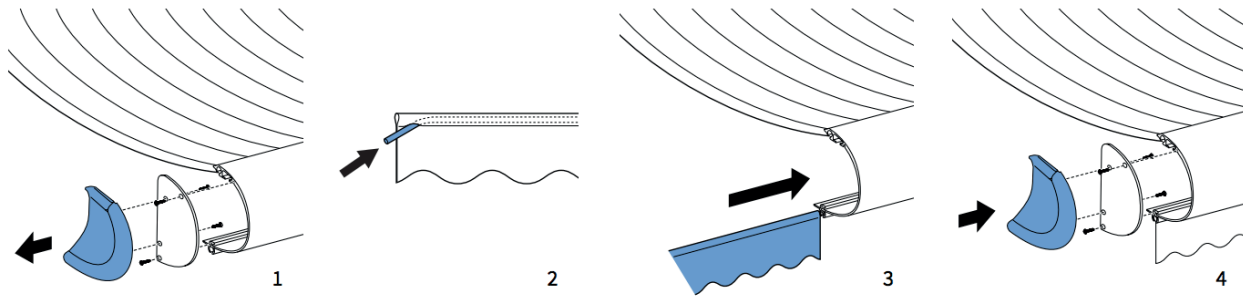


Fig. 7.1 Plaatsen volant